

AXOR Montreux
2-Griff Wannenarmatur bodenstehend mit Hebelgriffen
 Oberfläche: **Brushed Nickel** Artikelnummer: **16553820**



Merkmale

- besteht aus: 2-Griff Wannenmischer bodenstehend, Handbrause, Brauseschlauch, Brausehalter
- 2 Verbraucher
- Ausladung: 234 mm
- Strahlart Armatur: Normalstrahl
- Strahlart Handbrause: RainAir
- maximale Durchflussmenge bei 3 bar: 19,5 l/min
- Durchfluss für Wanneneinlauf bei 3 bar: 19,5 l/min
- Durchfluss für Handbrause bei 3 bar: 13 l/min
- Keramikventile heiß/kalt 90°
- Rückflussverhinderer
- für Durchlauferhitzer geeignet
- Anschlussgröße: DN15
- Anschlussart: Grundkörper
- Standmontage
- min. Betriebsdruck: 1 bar
- max. Betriebsdruck: 10 bar
- Trockenmanschette 96441000 wird zweimal benötigt

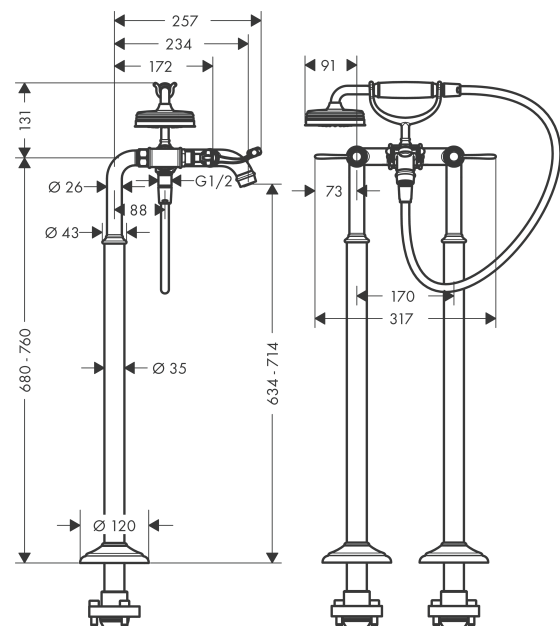
Technologie



Produktabbildung



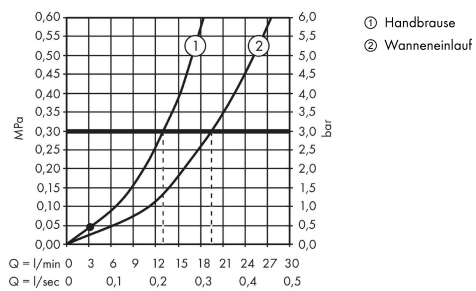
Maßzeichnung



AXOR Montreux
2-Griff Wannenarmatur bodenstehend mit Hebelgriffen
 Oberfläche: **Brushed Nickel** Artikelnummer: **16553820**



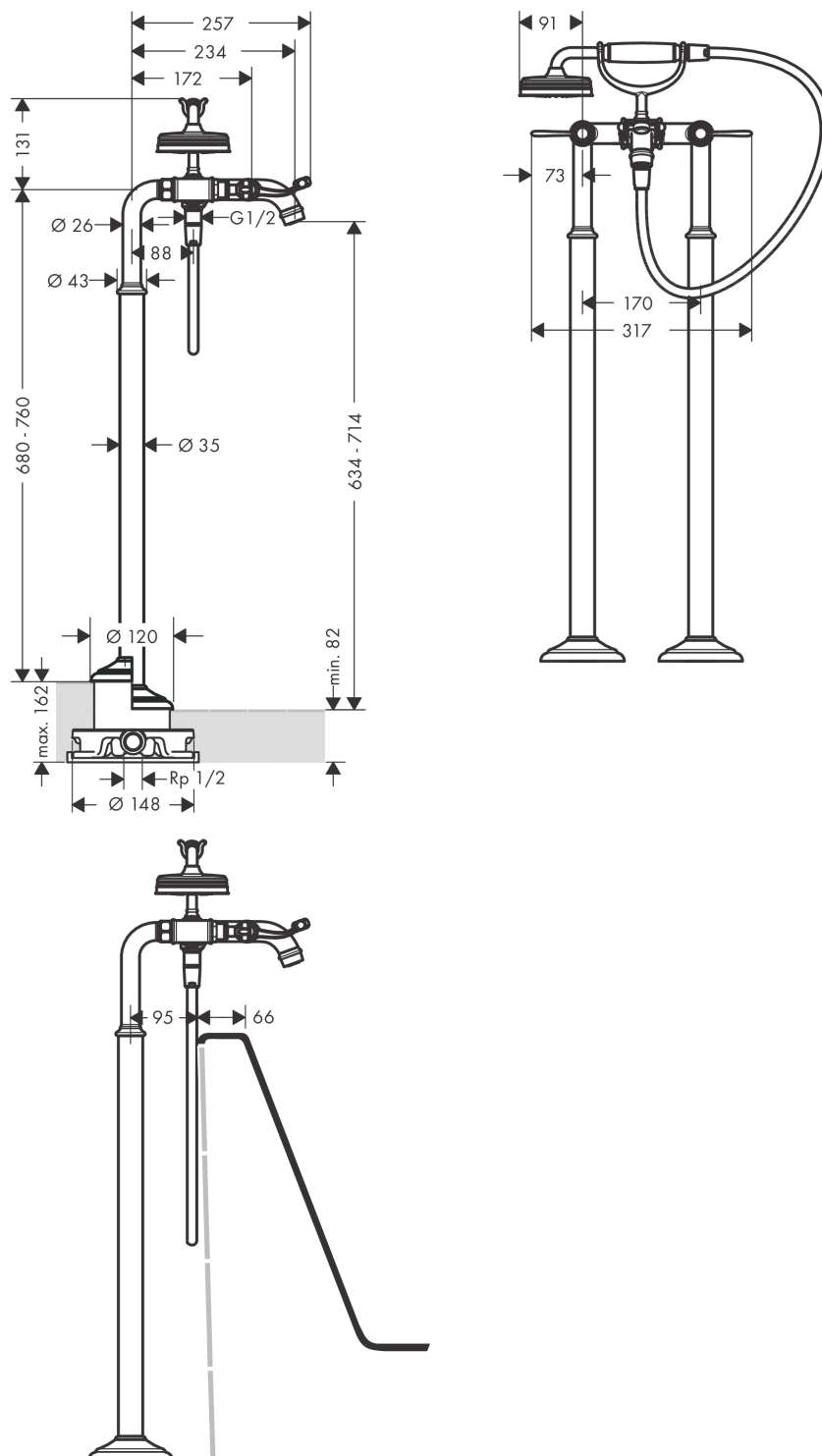
Durchflussdiagramm



AXOR Montreux
2-Griff Wannenarmatur bodenstehend mit Hebelgriffen
 Oberfläche: **Brushed Nickel** Artikelnummer: **16553820**



Einbaubeispiel

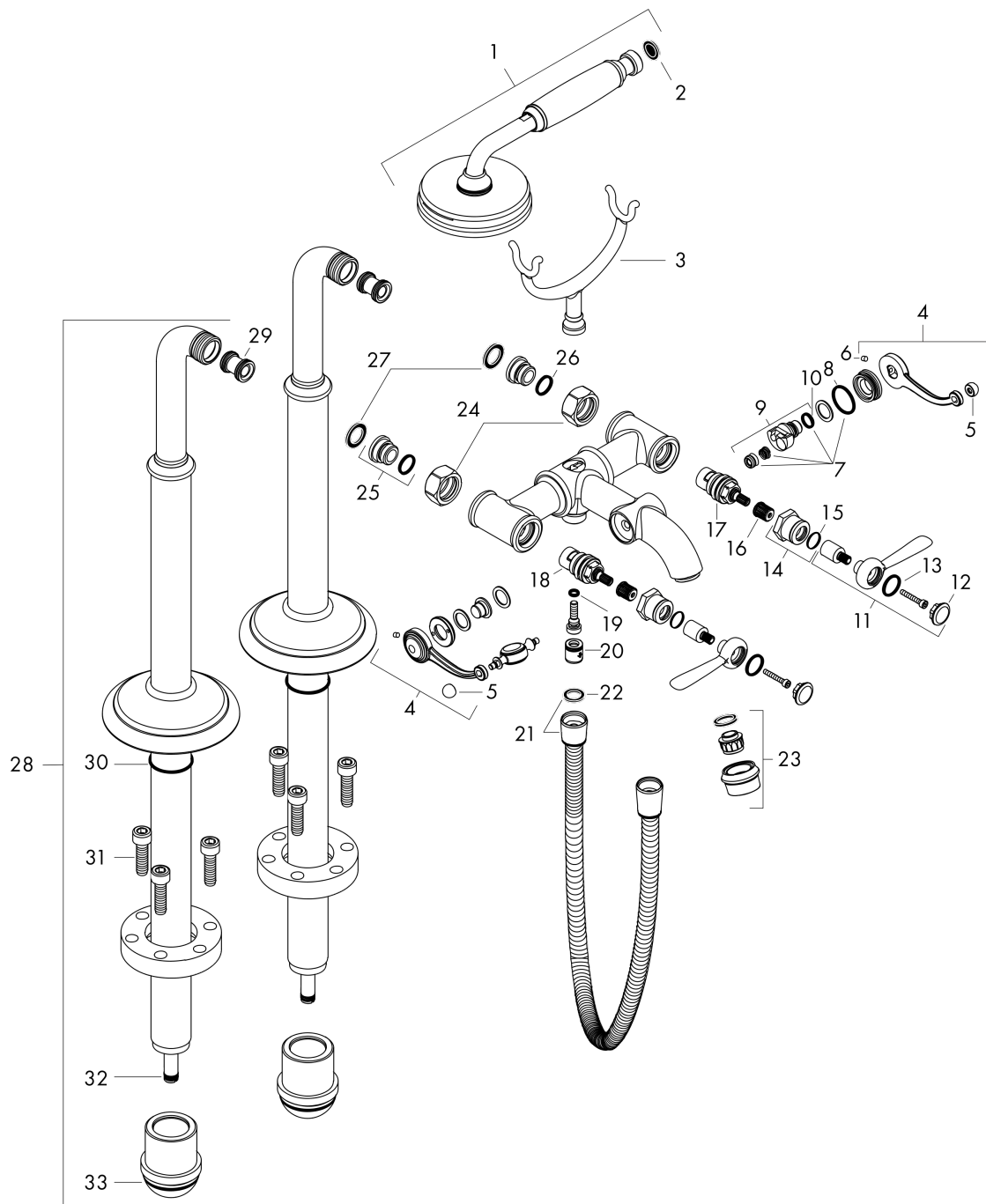


AXOR Montreux
2-Griff Wannenarmatur bodenstehend mit Hebelgriffen
 Oberfläche: **Brushed Nickel** Artikelnummer: **16553820**



Explosionszeichnung

Baujahr: >01/17



AXOR Montreux
2-Griff Wannenarmatur bodenstehend mit Hebelgriffen
 Oberfläche: **Brushed Nickel** Artikelnummer: **16553820**



Ersatzteilliste

Baujahr: >01/17

Pos.		Artikelnummer	PG	VE
1	Handbrause	16320820	98	1
2	Siebichtung	94246000	1	1
3	Auflegegabel Brause	98590820	12	1
4	Umstellhebel	98594820	64	1
5	Muttern Set	92852820	12	1
6	Madenschraube M4x6	97767000	1	1
7	Service Set	96301810	11	1
8	O-Ring 23x2	98398000	1	1
9	Umsteller	98591000	13	1
10	O-Ring 10x2	98170000	1	1
11	Griff	92705820	16	1
12	Griffstopfen-Set, kalt / warm / neutral	97987000	11	1
13	O-Ring 16x2	98133000	1	1
14	Hülse	92712820	15	1
15	O-Ring 14x1,78	92984000	1	1
16	Griffadapter	92375000	10	1
17	Absperreinheit rechts schließend	96350000	10	1
18	Absperreinheit links schließend	96351000	10	1
19	O-Ring 5x2	98215000	1	1
20	Rückflußverhinderer-Set DW 15	94074000	5	1
21	Brauseschlauch 1,25 m	28112000	98	1
22	Dichtung	98058000	1	1
23	Luftsprudler M22x1 (25 l/min)	98575820	14	1
24	Muttern Set	96157820	11	1
25	Anschlußnippel	97220000	5	1
26	O-Ring 15x2	98163000	1	1
27	Siebichtung	96922000	3	1
28	Standbein	98856820	23	1
29	Schalldämpfer	96429000	2	1
30	O-Ring 35x2	92604000	2	1
31	Zylinderschraube M10x35	97670000	5	1
32	O-Ring 9x1,5	98117000	1	1
33	O-Ring 44x2,5	98162000	2	1