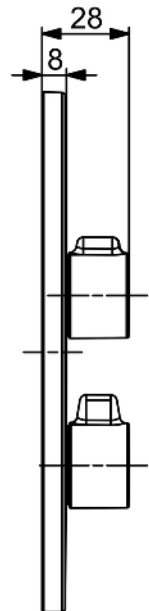
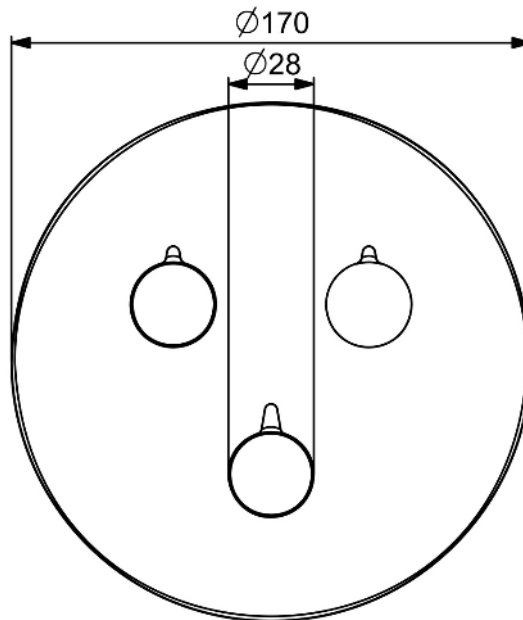
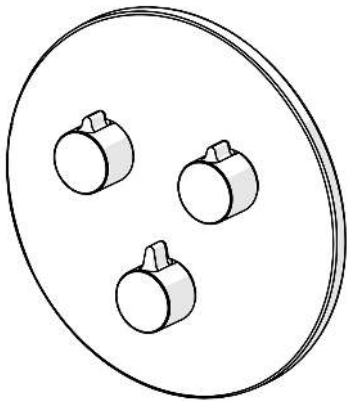


EAN: 4057304023507

[static.hansa.com/8872905280](https://static.hansa.com/8872905280)



- Wanne & Dusche
- EasyMix, Fertigmontageset
- Wandmontage für Unterputz-Einbaukörper
- Stahl gebürstet
- Temperatureinstellgriff, Durchflusseinstellgriff
- Oberteil mit keramischen Dichtscheiben zur Wassermengeneinstellung für einen Abgang, Mischventil zur manuellen Temperatureinstellung
- Armaturenkörper aus entzinkungsbeständigem Messing (DZR)
- Rosentträger, Rosette rund, BLUECLICK: zur einfachen, schraubenlosen Rosettenbefestigung, Funktionseinheit, BLUETUNE: Ausrichtung nach Einbau +/- 3,5°, Befestigung der Funktionseinheit mit Schrauben



## Technische Daten

### Durchflusseigenschaften

Durchfluss bei 3 bar **19.8 / 18.6 l/min**

### Technische Eigenschaften

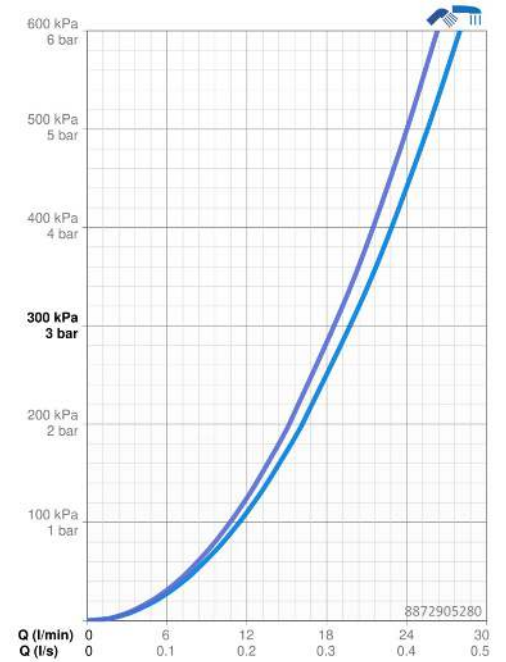
Warmwasserversorgung **max. +80°C**  
 Arbeitsdruck **0.5-10 bar**  
 Sicherungseinrichtung (EN1717) **EB**  
 Werkstoff **Messing**

### Vorschriften

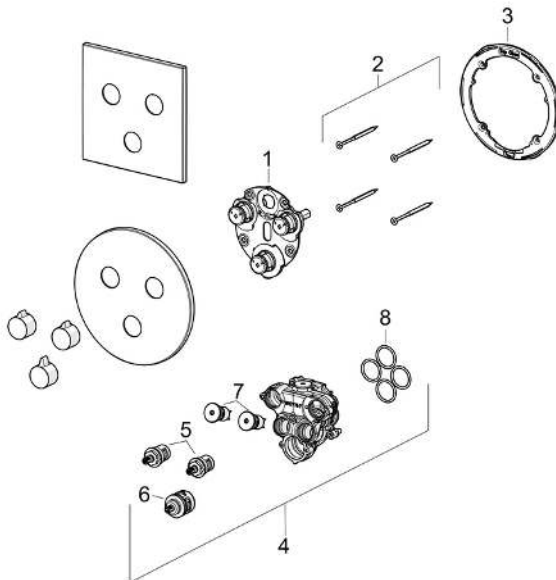
EN Standard **EN 817**  
 Geräuschkategorie **I (ISO 3822)**

### Zulassungen und Deklarationen

Konformitätserklärung **DoC**



## Ersatzteile



### SP88729052CLR

	Name	Art.-Nr.
01	Umstellung	1020183V
02	Schraube, M4.5x80	59912890
03	Halter für Abdeckplatte	1018608V
04	Funktionseinheit	1018613V
05	Oberteil, G1/2	1018741V
06	Mischventil	1019182V
07	Wartungsset	1018721V
08	O-Ringsatz	1021178V