

EAN: 4057304024214 static.hansa.com/3756220733

Die HANSAGENESIS Waschtischbatterie hoch in Chrom vereint modernes Design mit Funktionalität. Der Einhebelmischer ermöglicht eine präzise Steuerung von Temperatur und Wassermenge. Die Standmontage sorgt für einfache Installation und Stabilität. Der feststehende Auslauf und der Einhandbedienhebel mit W+K-Kennzeichnung bieten Komfort und Benutzerfreundlichkeit. Die Push-Open-Ablaufgarnitur ergänzt das elegante Erscheinungsbild. Ideal für den B2C-Bereich, setzt dieses neue Top-Produkt Maßstäbe in Qualität und Design. Perfekt für anspruchsvolle Badezimmerlösungen.



- Standmontage
- Matt-Schwarz
- Feststehender Auslauf
- Integrierter Strahlregler, ohne Mundstück direkt in den Armaturenauslauf geschraubt, PCA® konstante Durchflussleistung unabhängig vom Fließdruck, Schwenkbar
- Einhandbedienhebel/Griff, Hebel mit W+K-Kennzeichnung
- Push-Open-Ablaufgarnitur
- Temperaturbegrenzer, Heißwassersperre einstellbar (im Lieferumfang enthalten)
- ø 3.0 Steuerpatrone mit keramischen Dichtscheiben zur Wassermengen- und Temperatureinstellung
- Anschluss über flexible Druckschläuche

TECHNISCHE DATEN

DURCHFLUSSEIGENSCHAFTEN

Durchfluss bei 3 bar (mit Durchflussregler)

4.8 l/min

TECHNISCHE EIGENSCHAFTEN

Warmwasserversorgung

max. +90°C

Arbeitsdruck

0.5-10 bar

Anschlussgröße

G3/8

Ausladung

174 mm

Sicherungseinrichtung (EN1717)

AA

Werkstoff

Messing

VORSCHRIFTEN

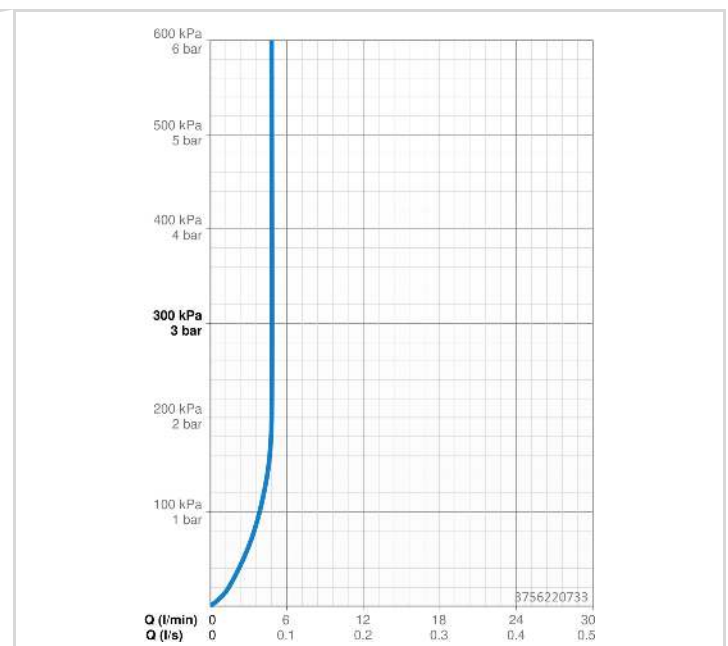
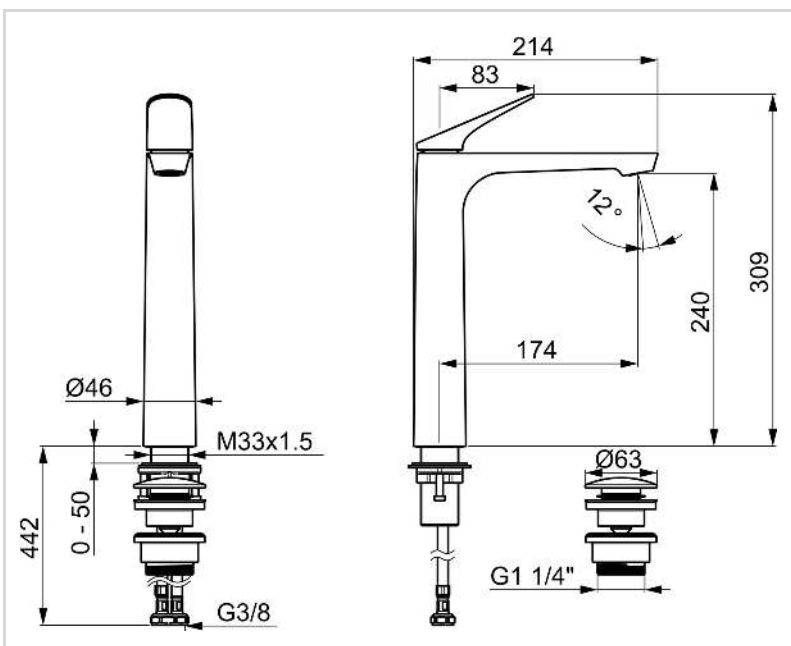
EN Standard

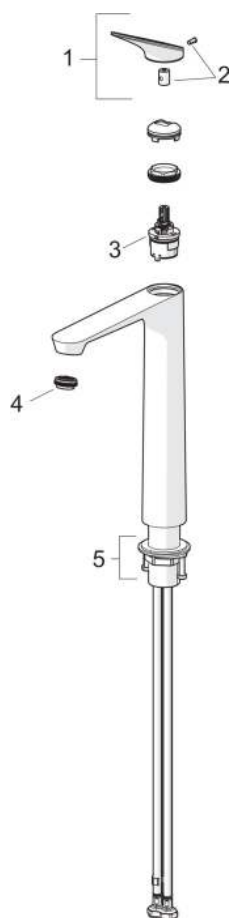
EN 817

ZULASSUNGEN UND DEKLARATIONEN

Konformitätserklärung

DoC



**SP37562207CLR**

	Name	Art.-Nr.
01	Hebel Matt-Schwarz	1020537V-33
01	Hebel Stahl gebürstet	1020537V-80
01	Hebel Bronze gebürstet	1020537V-81
02	Dekorkappe	1020542V
03	Kartusche, 3.0	1014428V
04	Luftsprudler und Schlüssel, M24x1 HC SSR-STD	59914015
05	Befestigungssatz	59913479