

Waschtisch - Tara.

Wandventil Kaltwasser - platin matt

Artikelnummer: 30 010 892-06

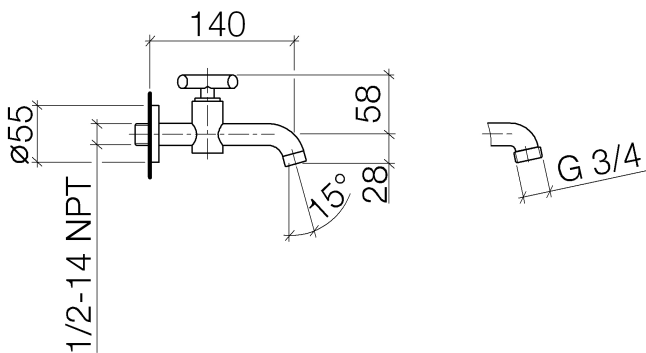


- Ausladung 140 mm
- starrer Auslauf
- runder luftangereicherter Strahl
- Adapter mit AG 3/4"
- Bohrungsdurchmesser 32 mm
- Rosette Ø 55 mm
- Durchfluss max. 5,7 l/min
- bleifrei
- Armaturengruppe nach DIN 4109: 1
- Um die überproportional gestiegenen Materialkosten auszugleichen, sehen wir uns leider gezwungen, ab dem 1. Juni 2020 einen Edelmetallzuschlag in Höhe von zehn Prozent für diesen Artikel zu berechnen.
- Der Zuschlag ist nicht im angezeigten Preis enthalten.



platin matt

Maßzeichnung



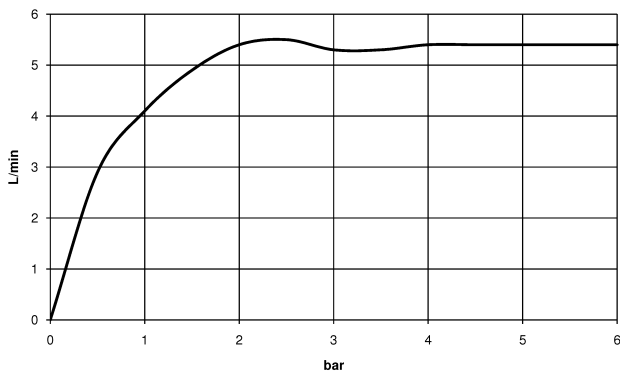
Alle Angaben in mm / inch = mm x 0,0394

Waschtisch - Tara.

Wandventil Kaltwasser - platin matt

Artikelnummer: 30 010 892-06

Durchflussdiagramm



Waschtisch - Tara.

Wandventil Kaltwasser - platin matt

Artikelnummer: 30 010 892-06

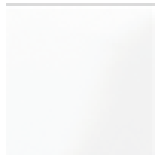
Weitere Oberflächenvarianten



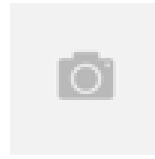
chrom
30 010 892-00



platin
30 010 892-08



weiß matt
30 010 892-10



messing gebürstet
30 010 892-28



schwarz matt
30 010 892-33



Dark Platin matt
30 010 892-99

Weitere Oberflächen auf Anfrage (x-tra Service)