

AXOR Universal Softsquare Reling Haltestange 300 mm

Oberfläche: **Polished Black Chrome**

Artikelnummer: **42830330**



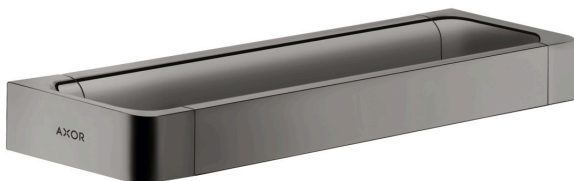
Merkmale

- Wandmontage
- alternativ quer oder hochkant montierbar
- Material: Metall
- Material Halteelement: Metall
- Länge: 374 mm
- mit Befestigungsmaterial
- verdeckte Befestigung
- Bohrabstand: 280 mm
- Durchmesser Bohrloch: 6 mm
- Verwendung als Reling für Accessoires und Haltegriff
- Sicherheit geprüft und Fertigung überwacht durch TÜV SÜD Product Service GmbH

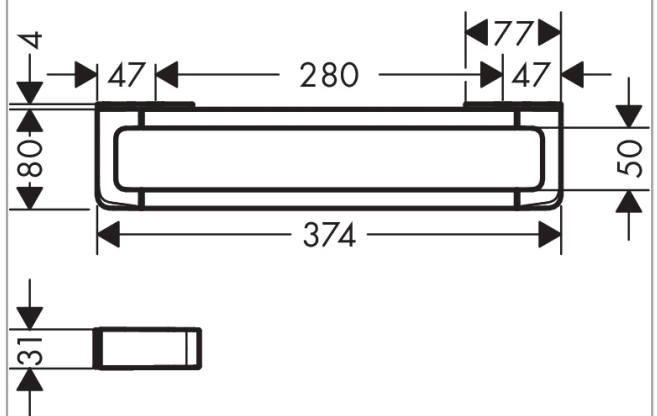
Zertifikate / Nachhaltigkeit



Produktabbildung



Maßzeichnung



**AXOR Universal Softsquare
Reling Haltestange 300 mm**

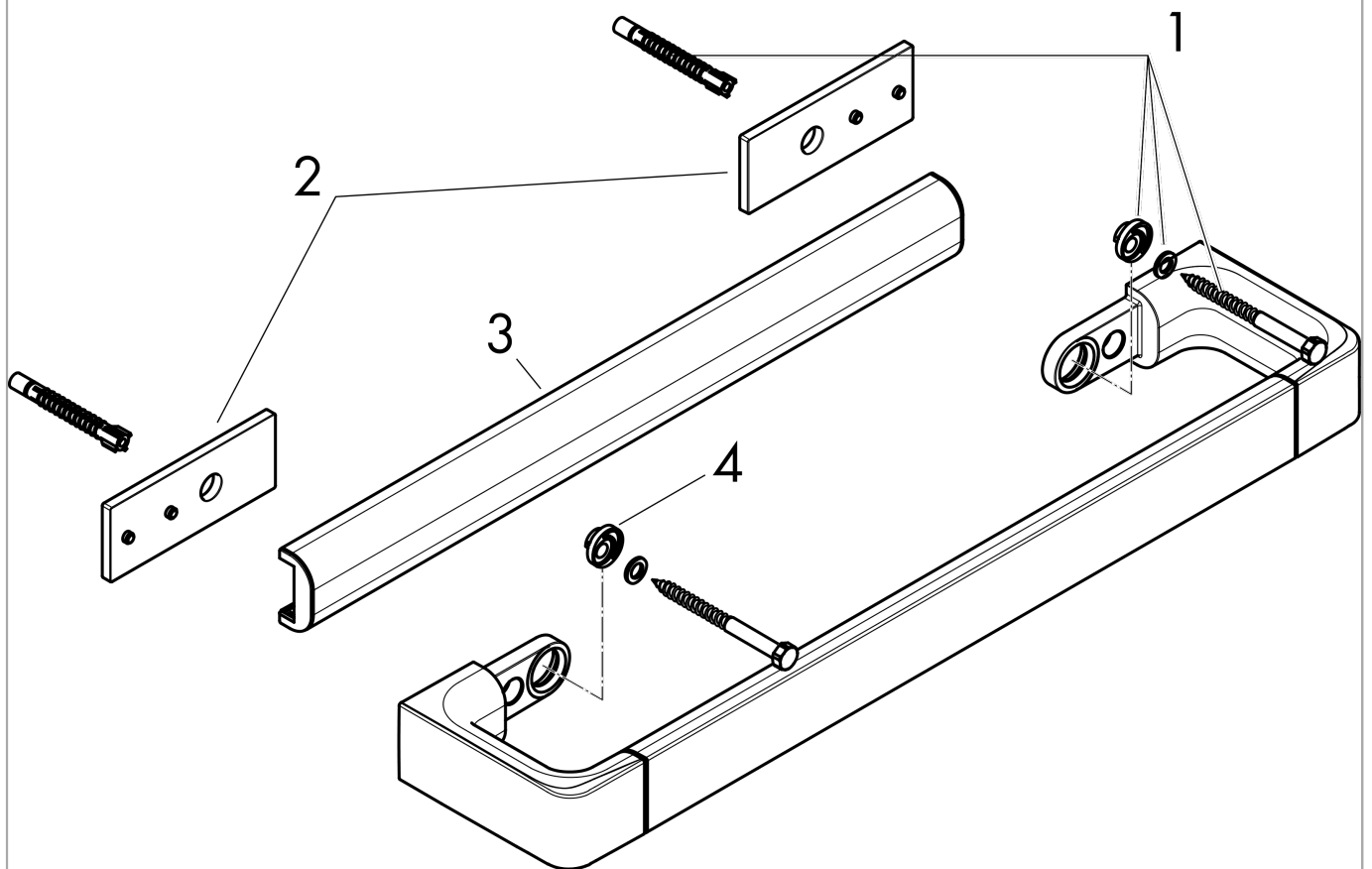
Oberfläche: **Polished Black Chrome**

Artikelnummer: **42830330**



Explosionszeichnung

Baujahr: >11/16



AXOR Universal Softsquare

Reling Haltestange 300 mm

Oberfläche: **Polished Black Chrome**

Artikelnummer: **42830330**



Ersatzteilliste

Baujahr: >11/16

Pos.		Artikelnummer	PG	VE
1	Befestigungsteile	92841000	3	1
2	Fliesenausgleichsscheibe 7 mm	92406330	98	1
3	Abdeckung	92433000	15	1
4	Excenterbuchse	97604000	3	1
a	Adapter Set	42870330	98	1
b	Abdeckkappen-Set	42871330	98	1
c	Befestigungssatz für zweiseitige Glasmontage	42841000	98	1