

VAIA xTOOL UP-Thermostat ohne Mengenregulierung 3/4" - Champagne gebürstet (22kt Gold)

VAIA

36 503 809 Produktversion ab 01.04.2024



- Abdeckplatte Ø 123 mm
- Skalengriff mit Sicherheitssperre bei 38°C
- Thermostat-Kartusche

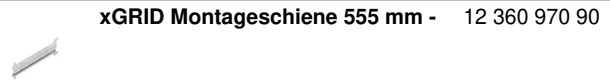
	Champagne gebürstet (22kt Gold)	36 503 809-46
	Chrom	36 503 809-00
	Platin gebürstet	36 503 809-06
	Platin	36 503 809-08
	Dark Chrome	36 503 809-19
	Light Gold gebürstet	36 503 809-27
	Messing gebürstet (23kt Gold)	36 503 809-28
	Bronze gebürstet	36 503 809-42
	Champagne (22kt Gold)	36 503 809-47
	Dark Platinum gebürstet	36 503 809-99

Empfohlenes Zubehör



xGRID Befestigungssatz für die Integration in den Trockenbau - 12 340 970 90

Benötigtes Zubehör



xGRID Montageschiene 555 mm - 12 360 970 90

Benötigtes Zubehör



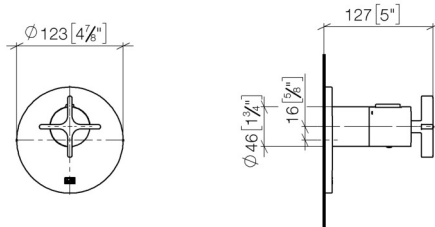
xTOOL UP-Thermostatmodul ohne Mengenregulierung - 35 503 970 90

- Min. Einbautiefe 85 mm
- Max. Einbautiefe 110 mm

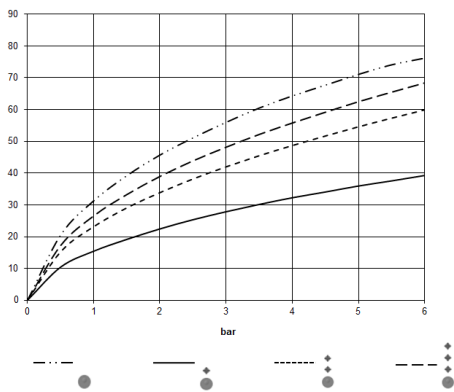
**VAIA xTOOL UP-Thermostat ohne Mengenregulierung 3/4" - Champagne
gebürstet (22kt Gold)**

VAIA

36 503 809 Produktversion ab 01.04.2024
mm [inches]



Durchflussdiagramm



Codes & Standards

DIN 4109

ISO 3822

Scottish Water
Byelaws

UK Water Supply
Regulations

Ü-Zeichen



VAIA xTOOL UP-Thermostat ohne Mengenregulierung 3/4" - Champagne
gebürstet (22kt Gold)

VAIA

36 503 809 Produktversion ab 01.04.2024

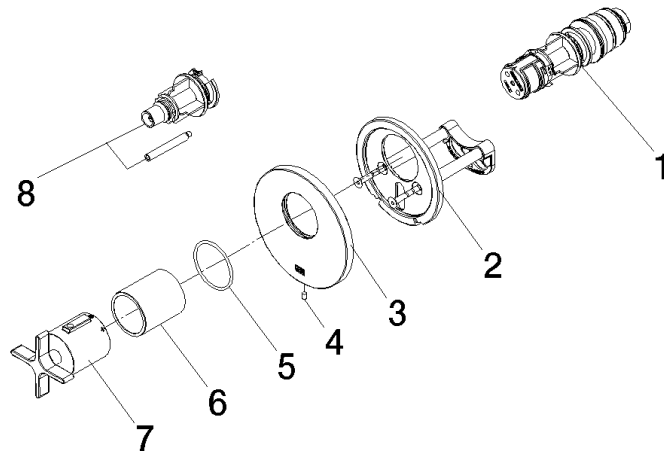
Zertifikate

WRAS_2011

LGA_29

LGA_29

LGA_29



Ersatzteilstückliste

Nr.	Artikelnummer	Benennung	Verbaumenge	Lieferzeit
7	90 17 33 029 00-46	Griff - Champagne gebürstet (22kt Gold)	1,00	30
4	09 31 11 048 90	Befestigung Gewindestift mit Innensechskant mit Spitze M4 x 8 mm -	1,00	2
8	12 178 970 90	Verlängerung 46 mm -	1,00	2
1	90 15 02 063 00 90	Thermostatkartusche mit Reglereinheit Ø 44 x 147 mm -	1,00	2
5	90 14 10 049 00 90	O-Ring 45,69 x 2,62 mm -	1,00	2
6	90 21 02 112 00-46	Hülse - Champagne gebürstet (22kt Gold)	1,00	30
2	90 11 01 196 00 90	Aufnahme -	1,00	2
3	09 11 02 537-46	Abdeckung	1,00	30