

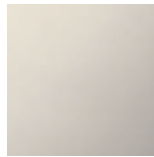
Badewanne - Madison

Wannen-Vierlochbatterie für Wannenrand- bzw. Fliesenrandmontage - platin

Artikelnummer: 27 502 370-08

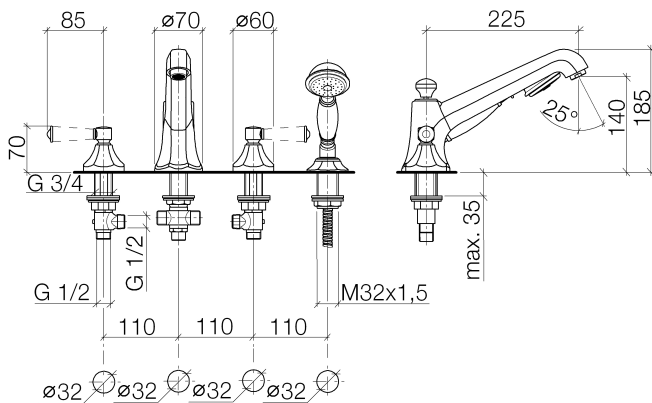


- Ausladung 225 mm
- Schlauchbrausegarnitur: Normalstrahl
- Auslauf: runder luftangereicherter Strahl
- Schlauchbrausegarnitur mit Antikalk-System
- automatische Umstellung Wanne/Brause
- Armaturenhöhe 185 mm
- Höhe bis Luftsprudler 140 mm
- Bohrungsdurchmesser Seitenventil 32 mm
- Bohrungsdurchmesser Auslauf 32 mm
- Bohrungsdurchmesser Schlauchbrausegarnitur 32 mm
- Rosette für Auslauf \varnothing 70 mm
- Rosette für Schlauchbrausegarnitur \varnothing 60 mm
- Rosette für Seitenventil \varnothing 60 mm
- Metallbrauseschlauch 1750 mm mit integriertem Verdreherschutz
- Durchfluss Auslauf max. 23 l/min
- Durchfluss Schlauchbrausegarnitur max. 6,8 l/min
- Eigensicher gegen Rückfließen.
- Um die überproportional gestiegenen Materialkosten auszugleichen, sehen wir uns leider gezwungen, ab dem 1. Juni 2020 einen Edelmetallzuschlag in Höhe von zehn Prozent für diesen Artikel zu berechnen.
- Der Zuschlag ist nicht im angezeigten Preis enthalten.



platin

Maßzeichnung



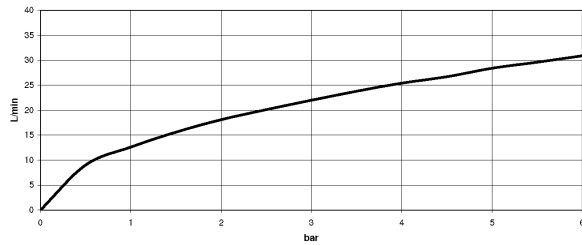
Badewanne - Madison

Wannen-Vierlochbatterie für Wannenrand- bzw. Fliesenrandmontage - platin

Artikelnummer: 27 502 370-08

Alle Angaben in mm / inch = mm x 0,0394

Durchflussdiagramm



Badewanne - Madison

Wannen-Vierlochbatterie für Wannenrand- bzw. Fliesenrandmontage - platin

Artikelnummer: 27 502 370-08

Weitere Oberflächenvarianten



chrom
27 502 370-00



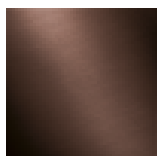
platin matt
27 502 370-06



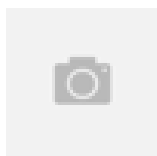
messing
27 502 370-09



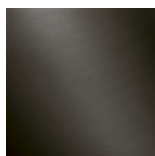
Dark Brass matt
27 502 370-16



Dark Bronze matt
27 502 370-17



messing gebürstet
27 502 370-28



Dark Platinum matt
27 502 370-99

Weitere Oberflächen auf Anfrage (x-tra Service)