



- Standmontage
- Chrom
- Feststehender Auslauf
- PCA® konstante Durchflussleistung unabhängig vom Fließdruck, Kugelgelenk
- Hebel mit W+K-Kennzeichnung, Einhandbedienhebel/Griff
- Ablaufgarnitur mit Zugstange
- Temperaturbegrenzer, Heißwassersperre einstellbar (im Lieferumfang enthalten)
- ø 3.5 classic Steuerpatrone mit keramischen Dichtscheiben zur Wassermengen- und Temperatureinstellung
- Anschluss über flexible Druckschläuche
- Armaturenkörper aus entzinkungsbeständigem Messing (DZR), HANSA 3S-Installation: System für sichere und schnelle Montage

TECHNISCHE DATEN
DURCHFLUSSEIGENSCHAFTEN

Durchfluss bei 3 bar (mit Durchflussregler)

6.0 l/min
TECHNISCHE EIGENSCHAFTEN

DN-Größe (Nennmaß)

DN15

Warmwasserversorgung

max. +80°C

Arbeitsdruck

0.5-10 bar

Anschlussgröße

G3/8

Ausladung

106 mm

Werkstoff

Messing
VORSCHRIFTEN

EN Standard

EN 817

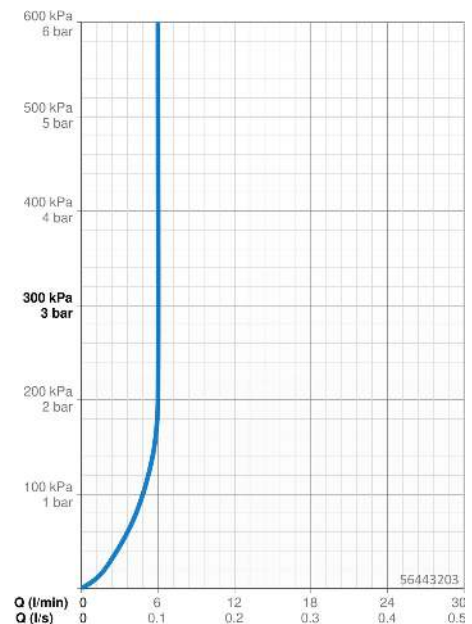
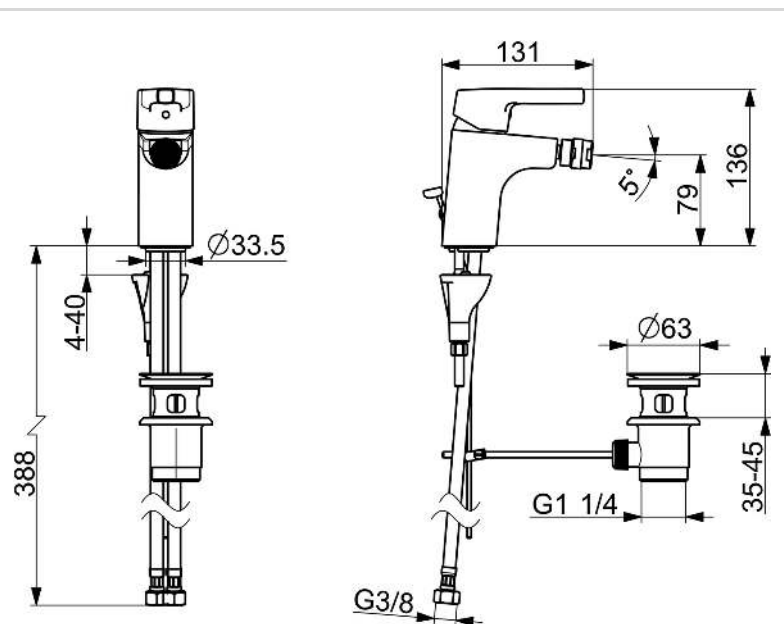
Geräuschklasse

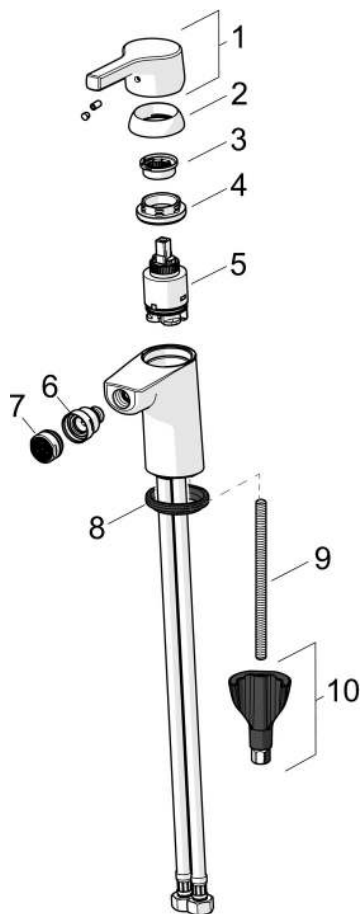
I (ISO3822)
ZULASSUNGEN UND DEKLARATIONEN

DVGW

DW-6506CS0548

Konformitätserklärung

DoC


**SP56443203**

	Name	Art.-Nr.
01	Hebel Chrom	59914712
02	Abdeckkappe, 33x3 mm Chrom	59912504
03	Temperatur-Anschlagring Ausgelaufen	59912325
04	Spann-Mutter, M40x1, SW30	1003409V
05	Kartusche, 3.5 Classic	59913075
06	Strahlregler mit Kugelgelenk für Bidetarmatur	59910952
07	Luftsprudler, M24x1, 6 l/min Chrom	59913727
08	Bodendichtung	59914591
09	Befestigungsschraube, M8x1, L=130	59914474
10	Befestigungssatz	59914475