

Montageanleitung · Mounting instruction · Instruction de montage · Montageanwijzing



Bitte lesen Sie sich diese Montageanleitung vor dem Einbau vollständig durch. Bewahren Sie diese Montageanleitung immer griffbereit und sicher auf. Das Produkt darf nur in trockene Räume oder in Badezimmerbereiche, die gegen Spritzwasser geschützt sind, eingebaut werden. Der Einbau in Feuchträume wie z. B. Saunen, Schwimmbäder und im Duschbereich ist nicht zulässig. Sorgen Sie immer für ausreichend belüftete Räume, um Schimmelbildung zu vermeiden. Das Produkt darf nur von ausgebildeten Fachleuten montiert werden.

EMCO übernimmt keine Haftung für Schäden, die durch nicht bestimmungsgemäßen Gebrauch entstehen.

ACHTUNG: Das beigefügte, universelle Befestigungsmaterial ist nicht für alle Untergründe geeignet. Bitte verwenden Sie nur - für den jeweiligen Untergrund - geeignete Schrauben und Dübel. Bitte prüfen Sie deshalb vor der Verwendung sorgfältig, ob das beigefügte Befestigungsmaterial für den jeweils vorgesehenen Untergrund tauglich ist. Ersetzen Sie jede gebrochene Glasscheibe.

Please read these installation instructions carefully before installing the components. Always have these instructions readily available and store them in a safe place. The product may only be installed in dry rooms or in bathrooms that are protected against splashing water. Installation in damp locations such as saunas, swimming pools and shower areas is not permitted. Always ensure that rooms are adequately ventilated to prevent mold growth. The product may be installed only by trained specialists. **EMCO assumes no liability for damages that occur through non-compliant installation and use.**

CAUTION: The universal fastening accessories supplied with the product are not suitable for all substrates. Please only use screws and plugs that are suitable for the substrate concerned. Therefore, before using the accessories, please carry out a thorough check to ensure that the fastening accessories supplied with the product are suitable for the intended substrate. Replace any broken glass.

Veillez s'il vous plaît lire ce guide de montage en entier avant d'entamer la construction. Conservez toujours ce guide à portée de main et en lieu sûr. Le produit peut seulement être installé dans une chambre sèche ou dans un environnement de salle de bain protégé des gouttes d'eau. Il n'est pas permis de l'installer dans des endroits humides comme par exemple les saunas, les piscines ou près de la douche. Veuillez toujours à ce que les pièces soient suffisamment aérées afin d'éviter la formation de moisissures. Le produit ne peut être installé que par des gens de métier spécialisés.

EMCO n'accepte aucune responsabilité pour des dommages causés par un usage impropre du matériel.

ATTENTION: le matériel de fixation universel fourni ne convient pas à tous les supports. Veuillez utiliser uniquement les vis et les chevilles appropriées au support respectif. C'est pourquoi, nous vous prions de vérifier soigneusement avant toute utilisation si le matériel de fixation fourni est compatible avec le support prévu. Remplacer toute vitre cassée.

Leest u alstublieft deze montagevoorschriften voor het inbouwen volledig door. Bewaart u deze montageaanleiding goed en berg deze op binnen handbereik. Het product mogen alleen in droge ruimten of in badkamer gedeelten, welke tegen spatwater beschermt zijn, ingebouwd worden. Het inbouwen in vochtige ruimtes zoals, sauna's, zwembaden en binnen douchebereik is niet geoorloofd. Zorg er altijd voor dat de kamers voldoende geventileerd zijn om schimmelgroei te voorkomen. Het product moeten door een erkend installateur gemonteerd worden.

EMCO neemt geen verantwoording voor schade welke het gevolg is van ondeskundige montage.

OPGELET! Het bijgeleverde, universele bevestigingsmateriaal is niet geschikt voor alle ondergronden. Gebruik alleen schroeven en pluggen die geschikt zijn voor de betreffende ondergrond. Controleer daarom a.u.b. vóór gebruik zorgvuldig of het bijgeleverde bevestigingsmateriaal geschikt is voor de bestaande ondergrond. Vervang alle gebroken glas.

04 Elektroanschluss
electrical connection
raccordement électrique
elektrische aansluiting

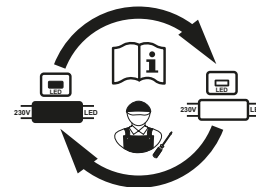
05 Lieferumfang
scope of delivery
quantité livrée
leveromvang

06 Montage
installing
montage
montage

10 Einstellungen scharniere
adjusting hinges
réglage des charnières
instellen van de scharnieren

11 Montage einlegeböden
mounting the shelves
montage fond encastré
montage glazen schapjes

12 Pflegeanleitung
care instructions
notice d'entretien
onderhoudvoorschrift



Elektroanschluss

- 01. Die Elektroinstallation muss von einem Elektro-Fachinstallateur gemäß DIN VDE 0100-701 / IEC 60364-7-701 vorgenommen werden! Nationale sowie örtliche Vorschriften müssen berücksichtigt werden. Die Installation des Produktes muss außerhalb der Schutzzonen 0, 1 und 2 erfolgen.**
02. Das Produkt darf bei einer Beschädigung nicht in Betrieb genommen werden.
03. Das Produkt darf nur vom Hersteller oder einem von ihm beauftragten Servicetechniker repariert werden.
04. Eine Verwendung des Produktes ist nur für Innenräume zugelassen. Das Produkt erfüllt die Anforderungen der Schutzart IP20.
05. Die Lichtquellen dieser Leuchte dürfen nur vom Hersteller oder einem von ihm beauftragten Servicetechniker ersetzt werden.
06. Das Netzteil des Produktes darf nur vom Hersteller oder einem von ihm beauftragten Servicetechniker ersetzt werden.
07. Dieses Produkt enthält Lichtquellen der Energieeffizienzklasse F.
08. Nach Entfernen aller Schrauben und Abdeckungen können die Lichtquellen und Betriebsgeräte von einer qualifizierten Person ausgebaut oder ausgetauscht werden.

Electrical connection

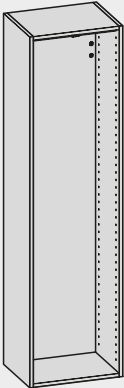






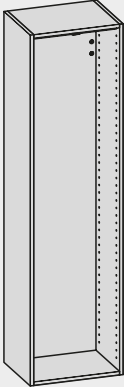





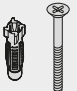
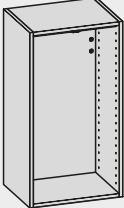

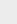
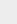



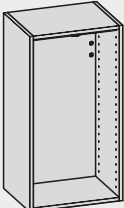

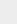
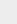


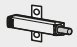

- 01. The electrical installation must be carried out by a qualified electrician in accordance with DIN VDE 0100-701 / IEC 60364-7-701 be taken! National and local regulations must be taken into account. The installation of the product must take place outside of the protection zones 0, 1 and 2.**
02. The product must not be put into operation if it is damaged.
03. The product may only be repaired by the manufacturer or a service technician appointed by him.
04. Use of the product is only permitted for indoor areas. The product meets the requirements of protection class IP20.
05. The light sources of this lamp may only be replaced by the manufacturer or a service technician commissioned by him.
06. The power supply unit of the product may only be replaced by the manufacturer or a service technician appointed by him.
07. This product contains light sources of energy efficiency class F.
08. After removing all screws and covers, the light sources and control gear can be replaced by a qualified person be expanded or replaced.

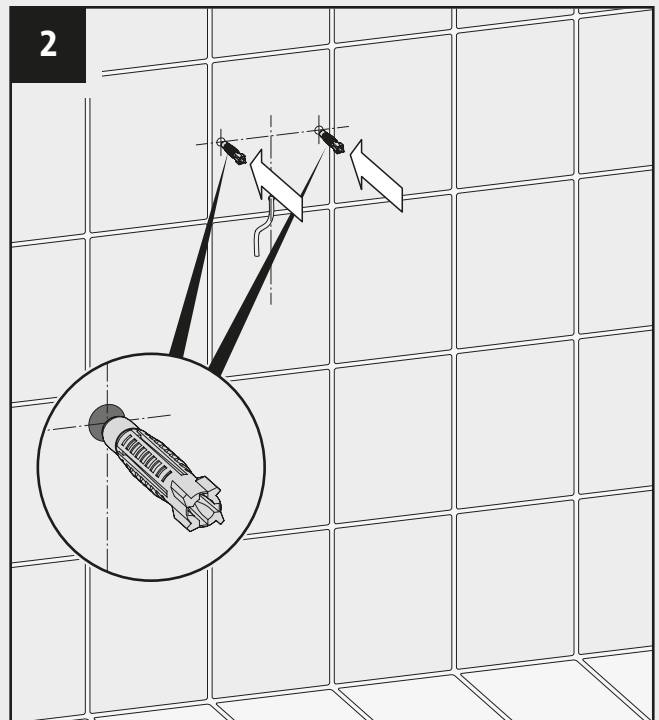
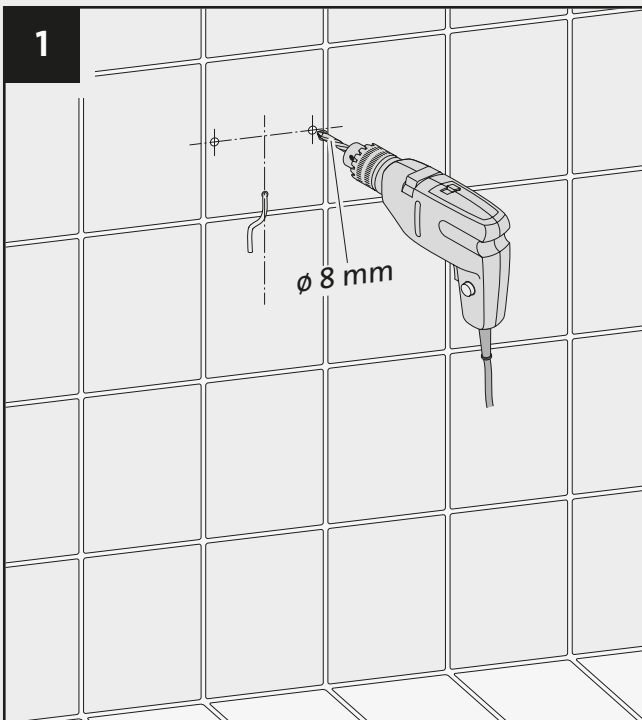
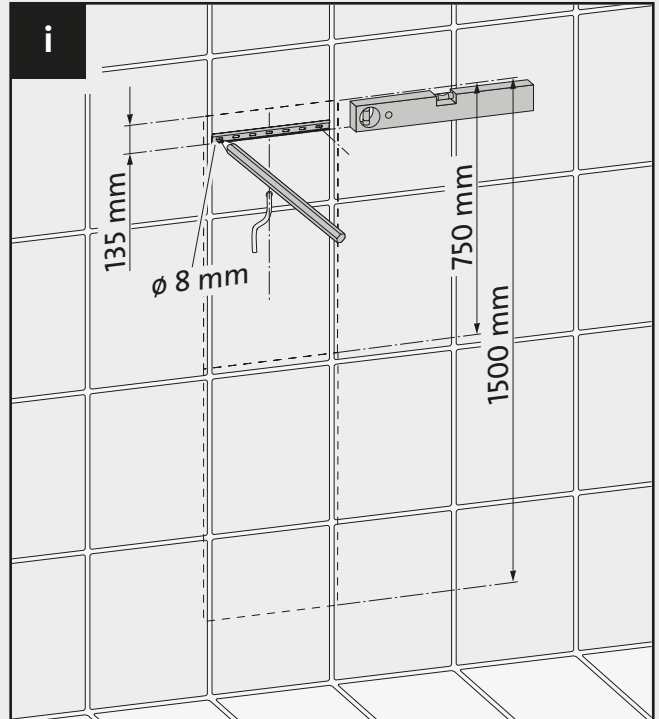
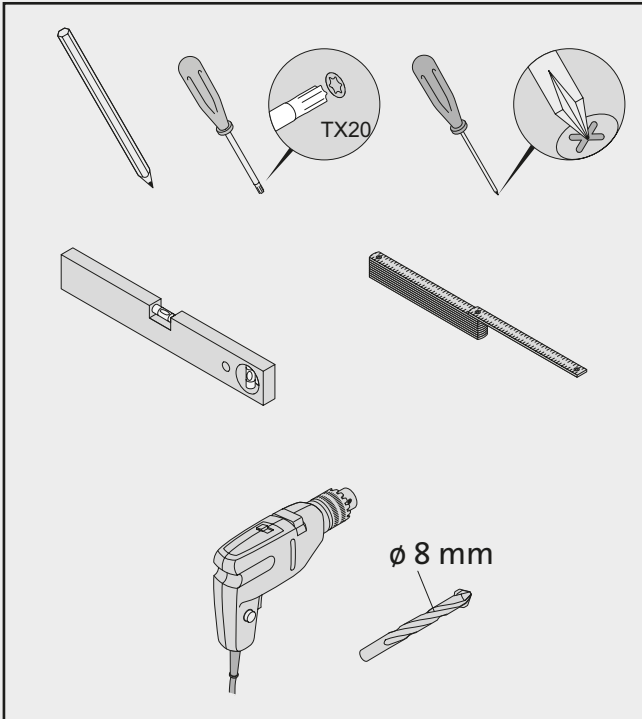
Raccordement électrique

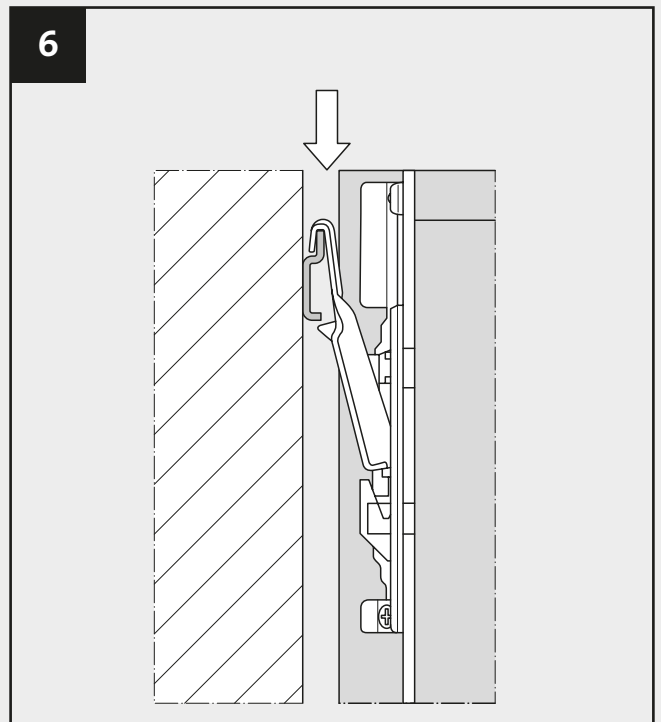
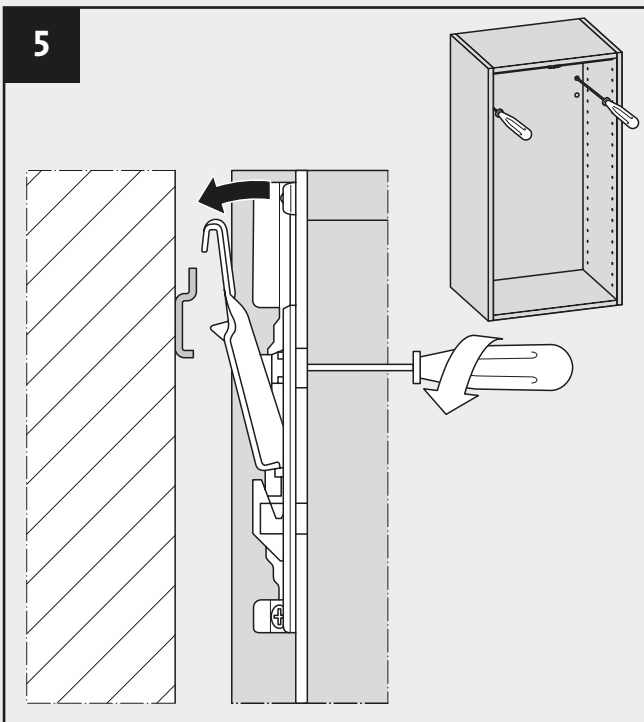
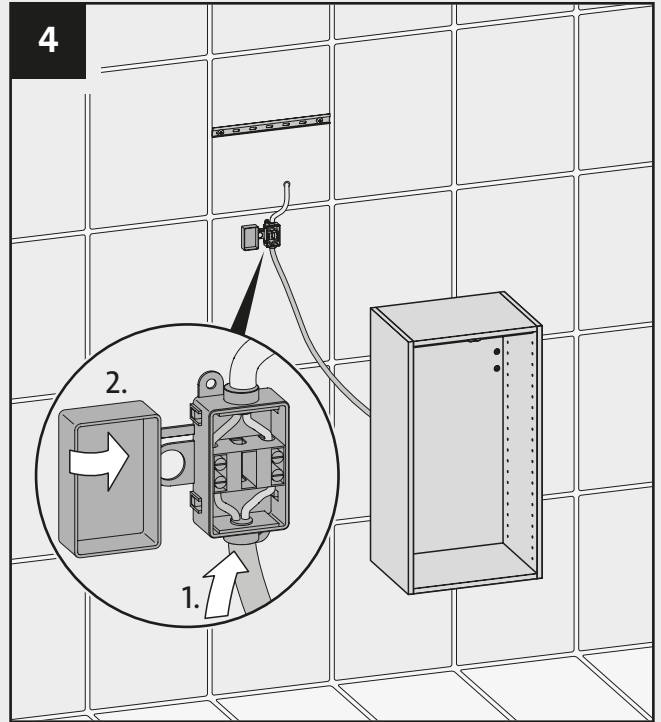
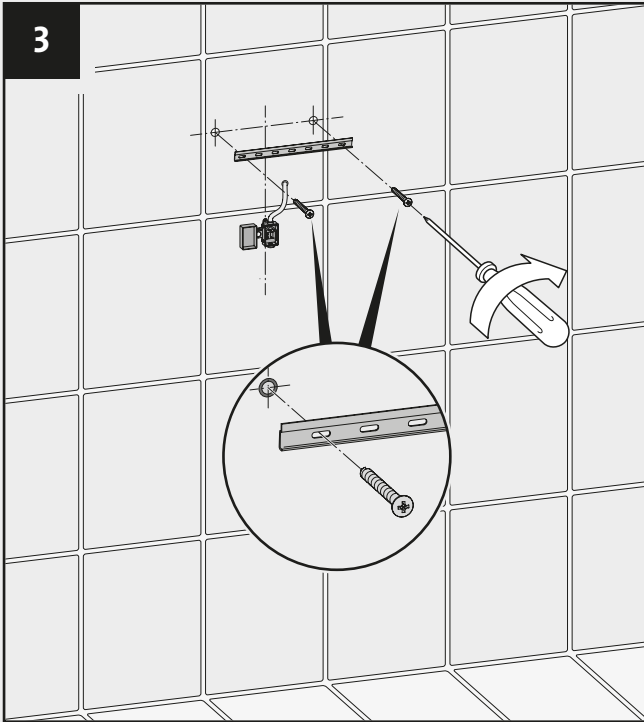
- 01. L'installation électrique doit être effectuée par un électricien qualifié conformément à la norme DIN VDE 0100-701 / IEC 60364-7-701 être pris! Les réglementations nationales et locales doivent être prises en compte. L'installation du produit doit avoir lieu en dehors des zones de protection 0, 1 et 2.**
02. Le produit ne doit pas être mis en service s'il est endommagé.
03. Le produit ne peut être réparé que par le fabricant ou un technicien de service désigné par lui.
04. L'utilisation du produit n'est autorisée que pour les zones intérieures. Le produit répond aux exigences de la classe de protection IP20.
05. Les sources lumineuse de cette lampe ne peut être remplacée que par le fabricant ou un technicien de service mandaté par lui.
06. Le bloc d'alimentation du produit ne peut être remplacé que par le fabricant ou un technicien de service désigné par lui.
07. Ce produit contient des sources lumineuse de classe d'efficacité énergétique F.
08. Après avoir retiré toutes les vis et couvercles, la sources lumineuse et l'appareillage de commande peuvent être remplacés par une personne qualifiée être agrandi ou remplacé.

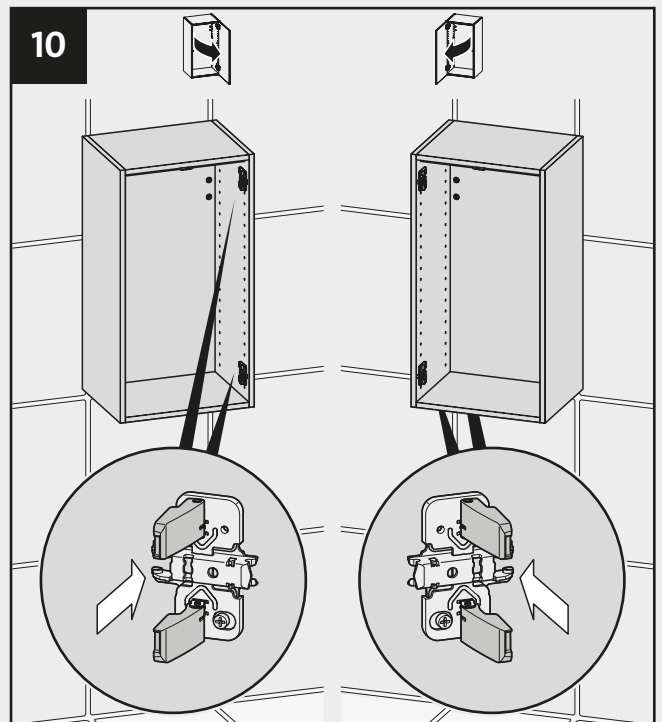
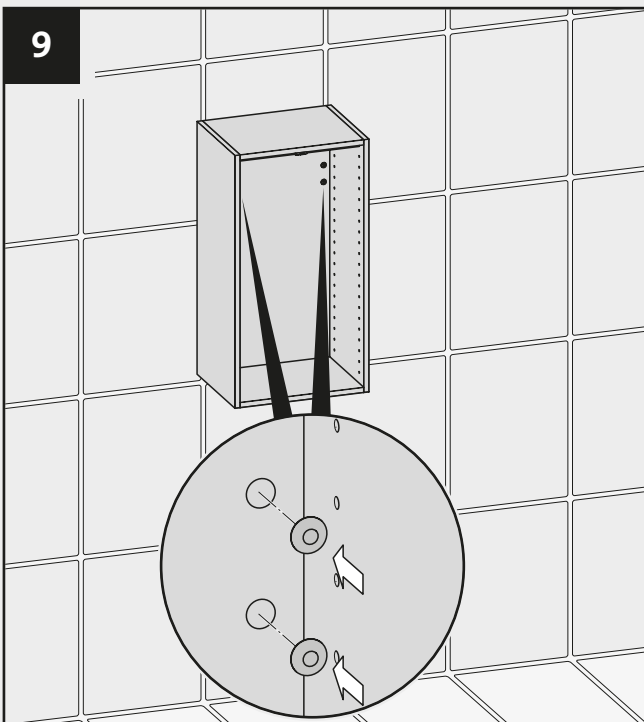
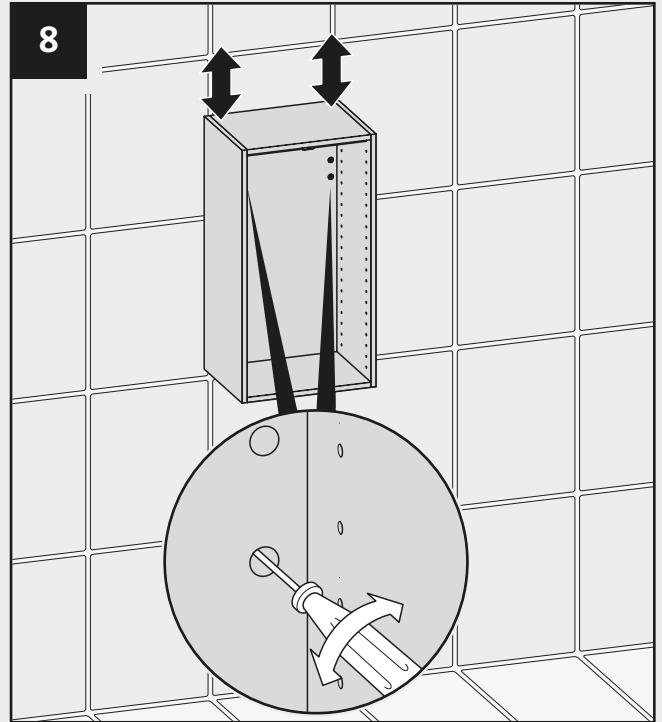
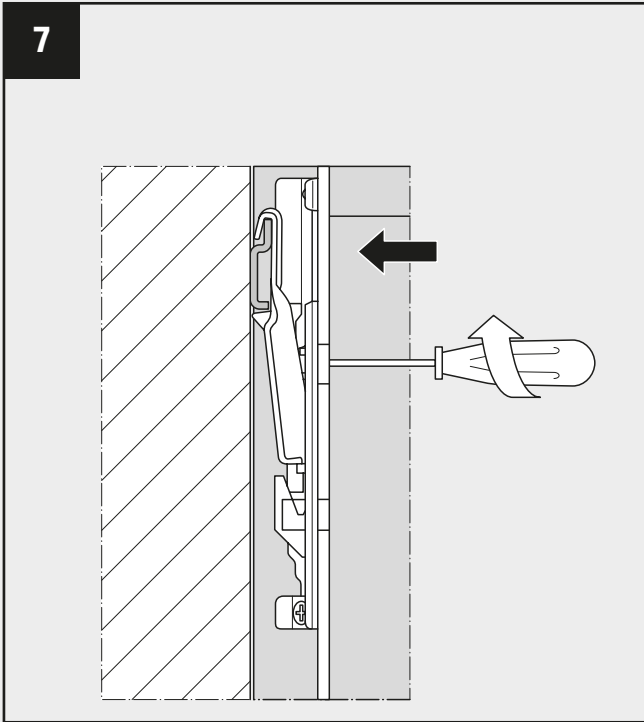
Elektrische aansluiting

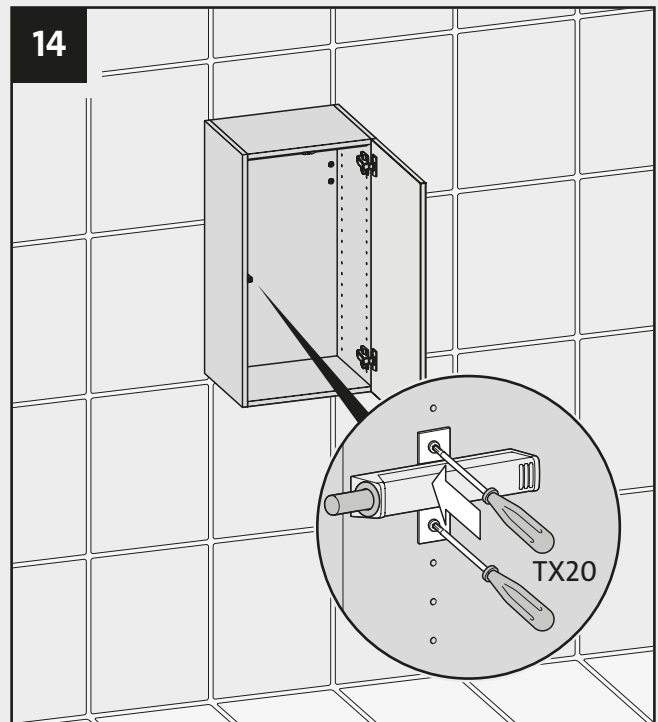
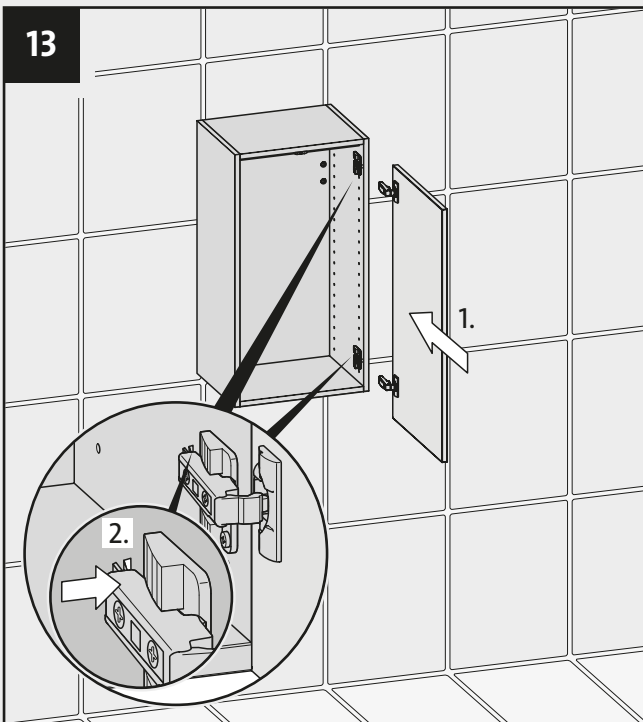
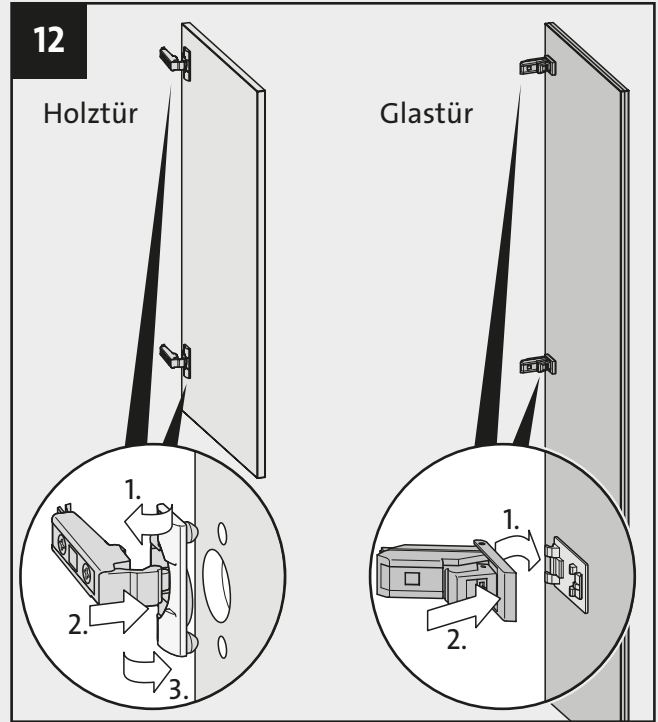
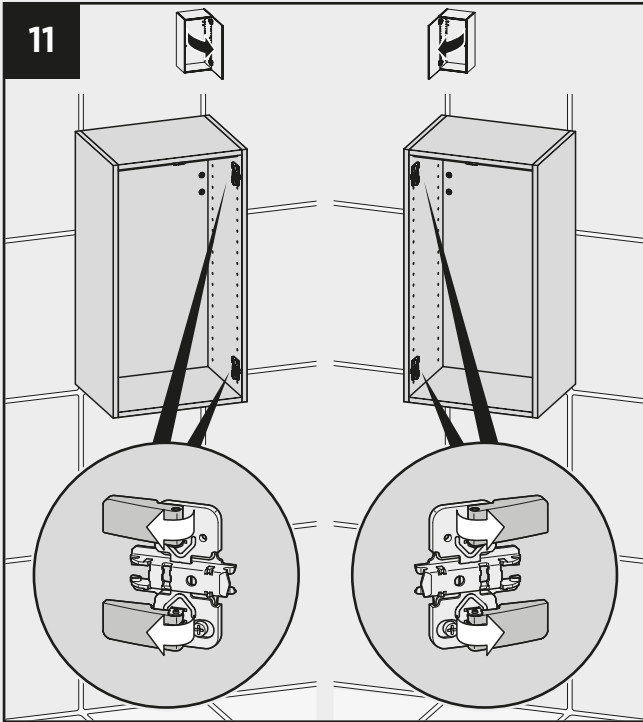
- 01. De elektrische installatie moet worden uitgevoerd door een gekwalificeerde elektricien volgens DIN VDE 0100-701 / IEC 60364-7-701 worden genomen! Er moet rekening worden gehouden met nationale en lokale voorschriften. De installatie van het product moet plaatsvinden buiten beschermingszones 0, 1 en 2.**
02. Het product mag niet in gebruik worden genomen als het beschadigd is.
03. Het product mag alleen gerepareerd worden door de fabrikant of een door hem aangewezen servicemonteur.
04. Gebruik van het product is alleen toegestaan voor binnenruimtes. Het product voldoet aan de eisen van beschermingsklasse IP20.
05. De lichtbronnen van deze lamp mag alleen worden vervangen door de fabrikant of een door hem ingeschakelde servicemonteur.
06. De voeding van het product mag alleen worden vervangen door de fabrikant of een door hem aangewezen servicemonteur.
07. Dit product bevat lichtbronnen met energie-efficiëntieklasse F.
08. Nadat alle schroeven en deksels zijn verwijderd, kunnen de lichtbronnen en de voorschakelapparatuur worden vervangen door een gekwalificeerd persoon worden uitgebreid of vervangen.

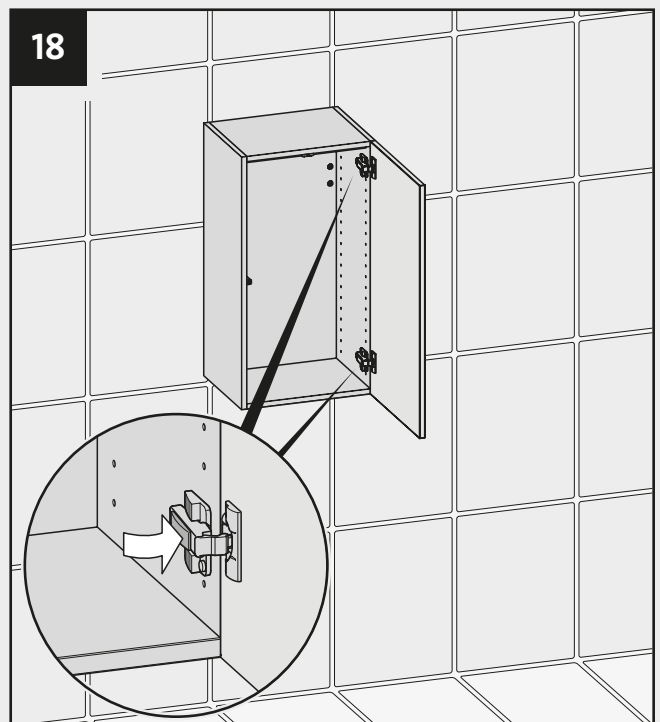
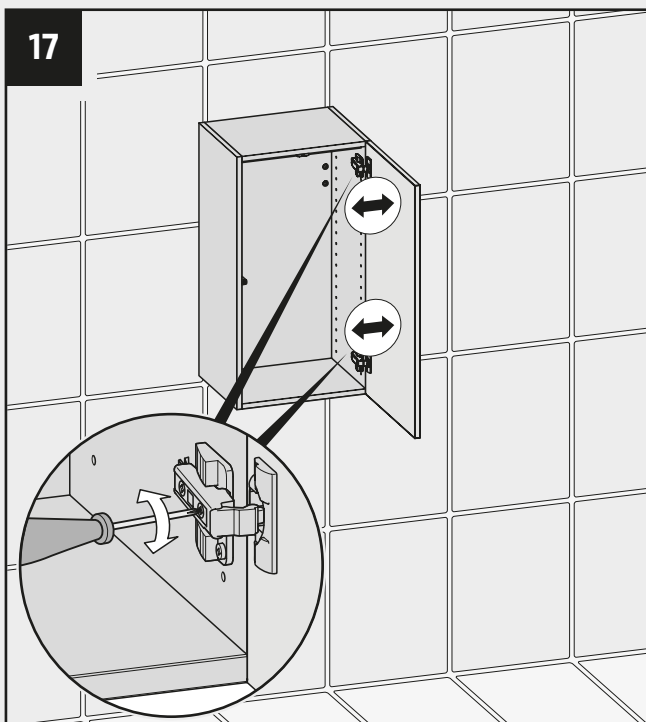
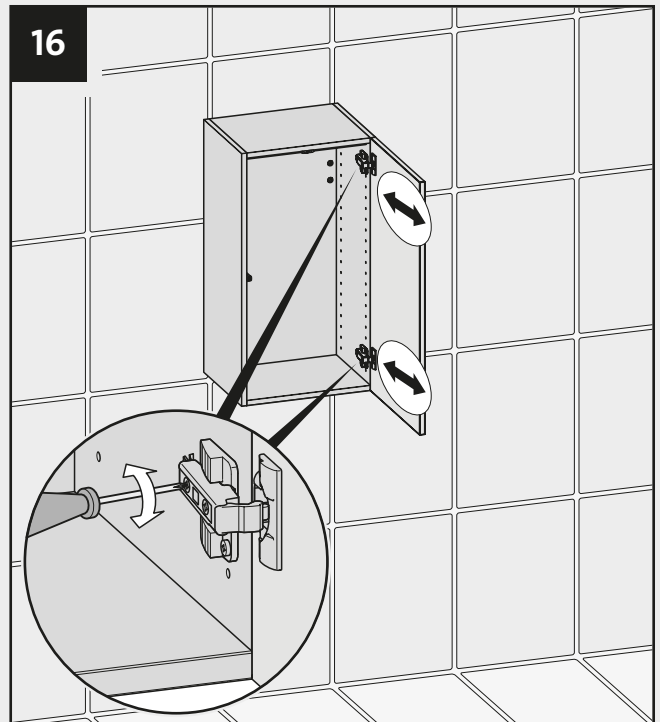
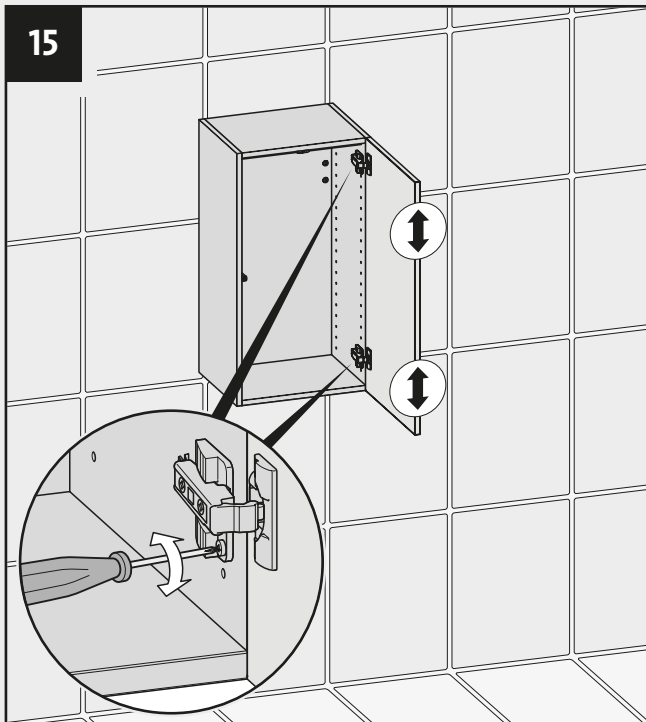
<p>9579 504 02 9579 509 02</p>		<p>4x </p> <p>16x </p> <p>3x </p> <p>3x </p>	<p>1x </p>	<p>1x </p>
<p>9579 504 01 9579 509 01</p>		<p>4x </p> <p>16x </p> <p>3x </p> <p>3x </p>	<p>1x </p>	<p>2x </p>
<p>9579 504 04 9579 509 04</p>		<p>2x </p> <p>8x </p> <p>2x </p> <p>2x </p>	<p>1x </p>	<p>4x </p>
<p>9579 504 03 9579 509 03</p>		<p>2x </p> <p>8x </p> <p>2x </p> <p>2x </p>	<p>1x </p>	<p>1x </p>
				<p>2x </p>

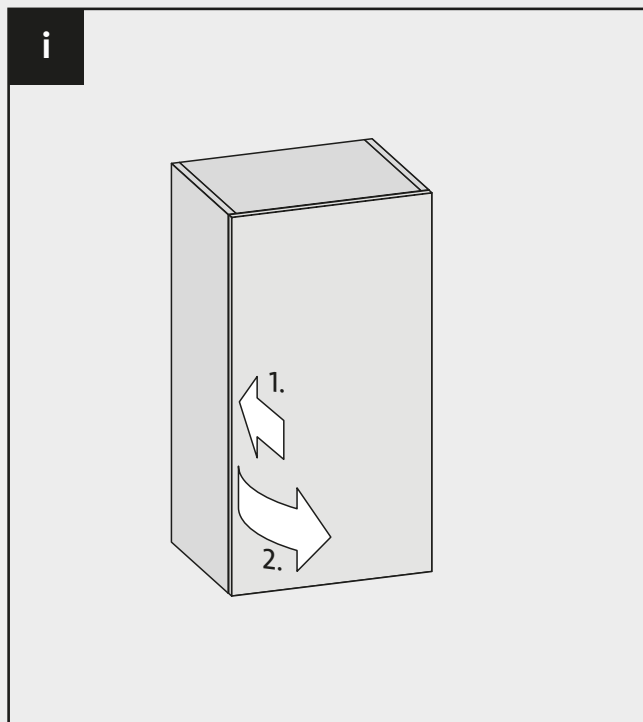
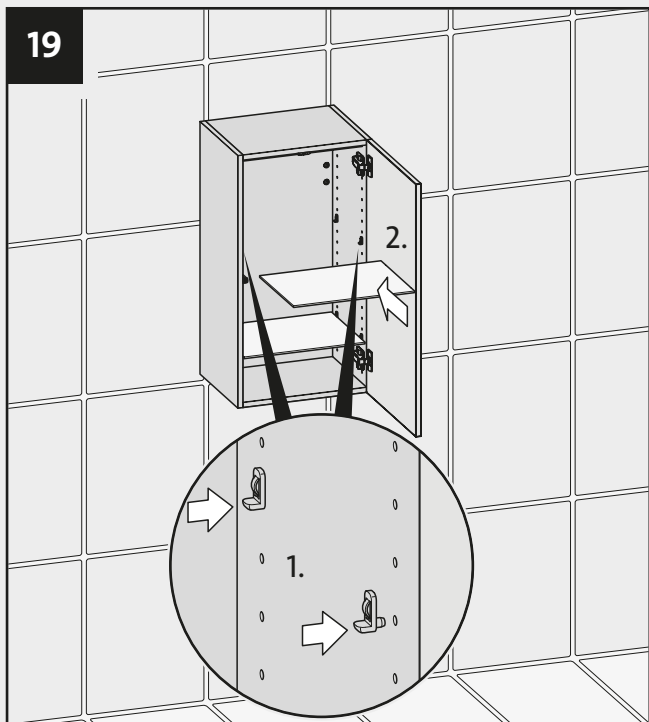












Damit Sie möglichst lange Freude an Ihren hochwertigen EMCO Produkten haben, beachten Sie bitte folgende Pflegehinweise: Reinigen Sie die Module mit einem Tuch oder Lederlappen und klarem, handwarmen Wasser. Bei starken Verschmutzungen können Sie auch ein mildes, hautfreundliches Spülmittel verwenden. Verwenden Sie keine Reinigungsmittel, die scheuern, Alkohol enthalten oder auf einer Essigsäure aufgebaut sind. Sogenannte Kalkentferner dürfen ebenfalls nicht verwendet werden.

Bitte heben Sie diese Montage- und Pflegeanleitung gut auf, denn Schäden, die durch eine unsachgemäße Behandlung entstehen, unterliegen nicht unserer Gewährleistung.

To ensure the longevity of your EMCO products, we strongly recommend that you follow these care instructions: Clean the modules with a soft textile or leather cloth and clear, lukewarm water. If there is heavy dirt, you may use a mild dishwashing detergent. Please do not use any cleaning agents that scour, contain alcohol or are based on acetic acids. Furthermore, any agents containing lime-remover should not be used.

Please keep these installation and care instructions in a safe place and take care to heed these instructions at all times. Damages that result from inappropriate handling or care are not covered by the guarantee.

Afin de profiter le plus longtemps possible de vos produits de qualité EMCO, nous vous prions de bien vouloir observer les conseils d'entretien suivants: Nettoyez le module à l'aide d'un tissu ou d'une peau de chamois et d'eau pure tiède. En cas de taches tenaces vous pouvez aussi utiliser un produit nettoyant doux pour les mains. N'employez pas de produits qui contiennent des substances abrasives, de l'alcool ou du vinaigre. Les produits appelés „détartrants“ conviennent tout aussi peu. Il est important, après avoir nettoyé, de sécher toutes les taches humides à l'aide d'un linge doux et non pluchant.

Respectez s'il vous plaît scrupuleusement ces conseils de montage et d'entretien, car la garantie n'inclut pas le traitement impropre de nos produits.

Om u zo lang mogelijk plezier aan uw hoogwaardige EMCO producten te laten beleven, schrijven wij het volgende onderhoudsvoorschrift. Reinig uw module met een vochtige, schone doek. Bij sterke vervuiling adviseren wij een zachte vloeibare zeep te gebruiken (geen schoonmaakproducten welke schuurmiddel, alcohol of azijnzuur bevatten). Zogenaamde kalkverwijderaars mogen eveneens niet toegepast worden.

Wij verzoeken u vriendelijk dit onderhoudsvoorschrift op te volgen want beschadiging welke door slecht onderhoud is ontstaan, valt niet onder de garantie.

850-23115/ 11.20 – Technische Änderungen vorbehalten. The right of technical modification is reserved.

emco Bad GmbH
Postfach 1860
D - 49803 Lingen (Ems)
Tel. +49 (0) 591 91 40-0
Fax +49 (0) 591 91 40-831
bad@emco.de

www.emco.de

Ein Unternehmen der

