



- Gesundheit & Pflege
- Standmontage
- Chrom
- Feststehender Auslauf
- Kristallklarer Laminarstrahl
- Hebel mit W+K-Kennzeichnung, Einhandbedienhebel/Griff
- Temperaturbegrenzer, Heißwassersperre einstellbar (im Lieferumfang enthalten)
- ø 4.8 classic Steuerpatrone mit keramischen Dichtscheiben zur Wassermengen- und Temperatureinstellung
- Anschluss über Kupferrohre
- Wasserwege ohne Nickelbeschichtung, Messing in Trinkwasserkontakt enthält weniger als 0,3% Blei, Armaturenkörper aus entzinkungsbeständigem Messing (DZR), Rapid-Montagesystem
- Ohne Ablaufgarnitur, Ohne Zugstangenbohrung

## TECHNISCHE DATEN

### DURCHFLUSSEIGENSCHAFTEN

Durchfluss bei 3 bar **12.0 l/min**

### TECHNISCHE EIGENSCHAFTEN

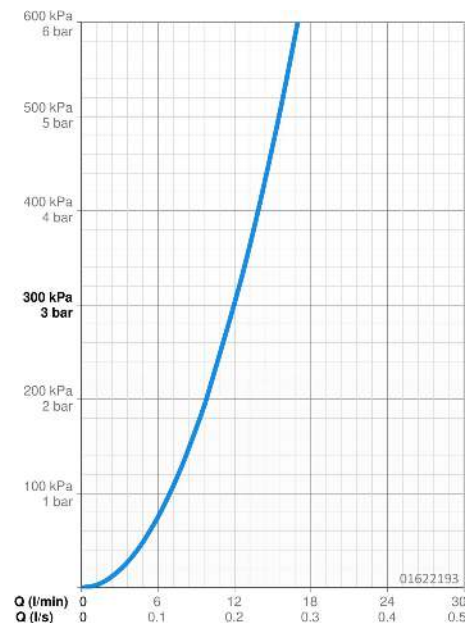
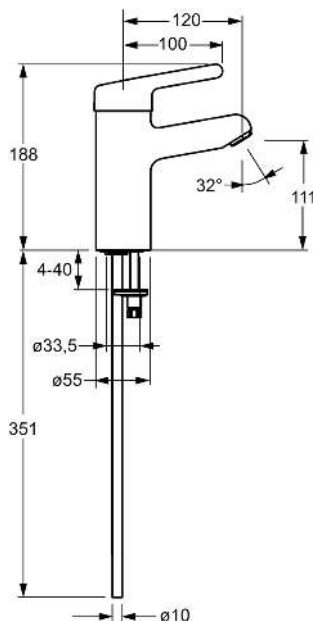
DN-Größe (Nennmaß) **DN15**  
 Warmwasserversorgung **max. +80°C**  
 Arbeitsdruck **0.5-10 bar**  
 Anschlussgröße **Ø 10 mm**  
 Ausladung **120 mm**  
 Sicherungseinrichtung (EN1717) **AA**  
 Werkstoff **Messing**

### VORSCHRIFTEN

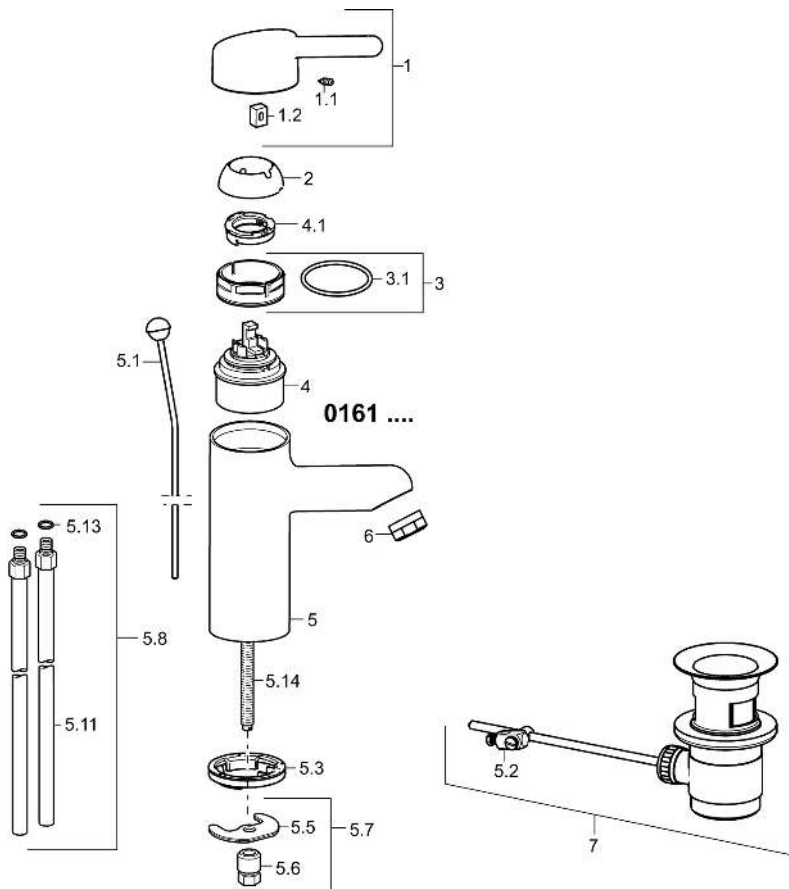
EN Standard **EN 817**  
 Geräuschklasse **I (ISO 3822)**

### ZULASSUNGEN UND DEKLARATIONEN

DVGW **NW-6506CR0028**  
 ABP **P-IX 39067/IA**  
 Konformitätserklärung **DoC**



## ERSATZTEILE



### SP01612103

	Name	Art.-Nr.
1	Langer Hebel, L=149 Chrom	02440005
1	Langer Hebel, L=143 Chrom	02450006
1	Hebel, L=93 mm Chrom	59914072
1.1	Schraube, M5x8, SW2.5	59904755
1.2	Kunststoffadapter	59904778
2	Abdeckkappe Chrom	59914069
3	Spann-Mutter, M50x1, SW45	59914070
3.1	O-Ring, d 46x2	59912470
4	Kartusche, 4.8 Classic	59911437
4.1	Warmwasser Begrenzer	59904759
5.1	Zugstange mit Knopf Chrom	59912505
5.2	Gelenkstück	59904624
5.3	Bodendichtung	59914591
5.5	Befestigungsplatte Ausgelaufen	59904765
5.6	Schraube, M8x1, SW13 Ausgelaufen	59904766
5.7	Befestigungssatz	59910749
5.8	Installation Anschluss-Paar	59911791
5.11	Anschlussrohr, L=430, M10x1	59912550
5.13	O-Ring, d 7.65x1.78	59902337
5.14	Befestigungsschraube, M8x1, L=140	59912474
6	Luftsprudler, M24x1 STD PL HC A Laminar (2013-) Chrom	59914054
7	Ablaufgarnitur Chrom	59904620