



- Wandmontage
- Chrom
- Einhandbedienhebel/Griff, Hebel mit W+K-Kennzeichnung
- Temperaturbegrenzer, Heißwassersperre einstellbar (im Lieferumfang enthalten)
- Rückflussverhinderer, ø 3.5 classic Steuerpatrone mit keramischen Dichtscheiben zur Wassermengen- und Temperatureinstellung
- S-Anschlüsse, Abdeckung(en), Schalldämpfer
- Armaturenkörper aus entzinkungsbeständigem Messing (DZR)
- Eigensicher gegen Rückfließen im häuslichen Gebrauch (nach DIN EN 1717)

## TECHNISCHE DATEN

### DURCHFLUSSEIGENSCHAFTEN

Durchfluss bei 3 bar **21.0 l/min**

### TECHNISCHE EIGENSCHAFTEN

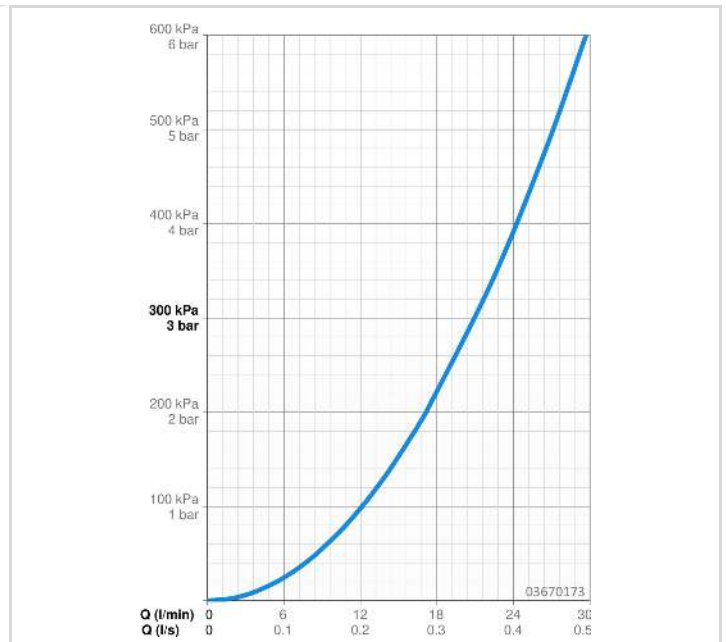
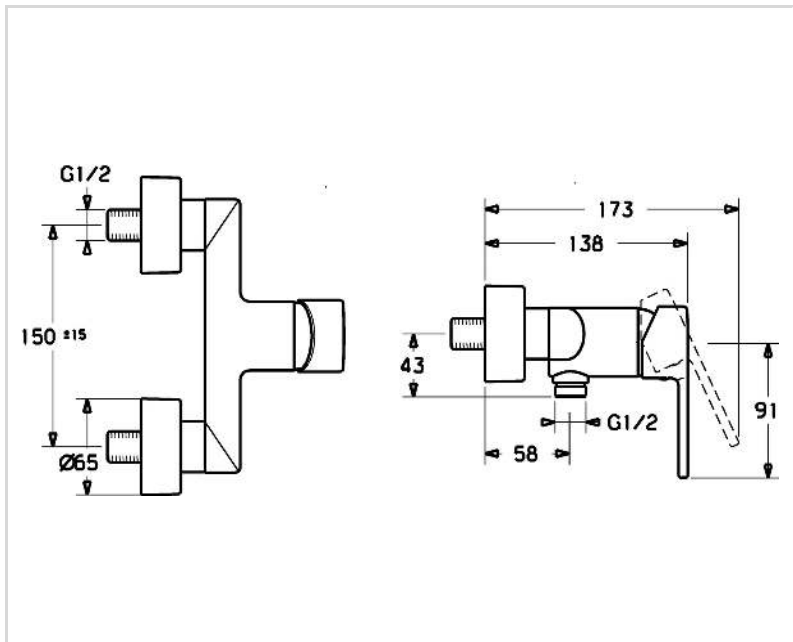
DN-Größe (Nennmaß) **DN15**  
 Warmwasserversorgung **max. +80°C**  
 Arbeitsdruck **0.5-10 bar**  
 Sicherungseinrichtung (EN1717) **EB**  
 Werkstoff **Messing**

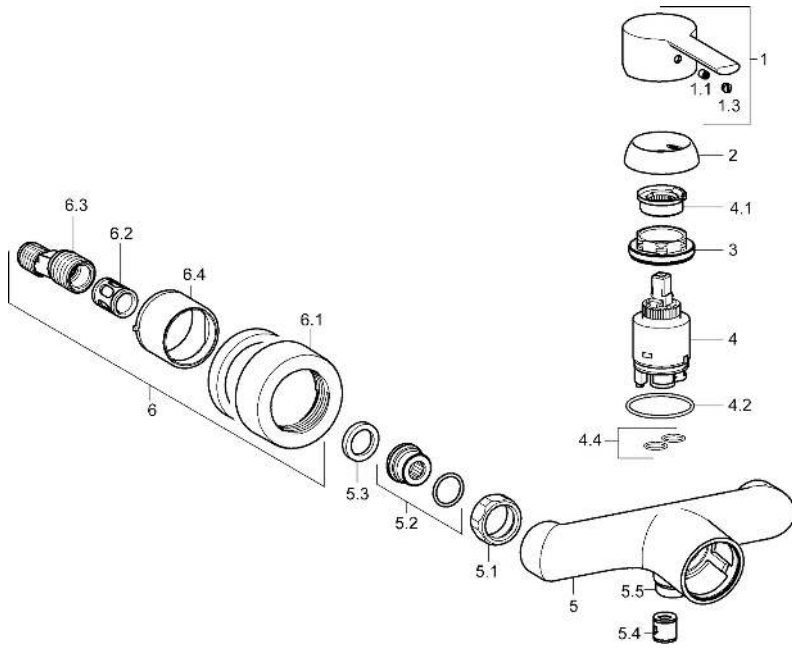
### VORSCHRIFTEN

EN Standard **EN 817**  
 Geräuschklasse **I (ISO 3822)**

### ZULASSUNGEN UND DEKLARATIONEN

KIWA **K6116/08**  
 DVGW **NW-6506CN0310**  
 ABP **PA-IX 38217/IB**  
 Konformitätserklärung **DoC**





## SP03670173

	Name	Art.-Nr.
1	Hebel Chrom	59913761
1.1	Schraube, M5x8, SW2.5	59904755
1.3	Blindstopfen Chrom	59913762
2	Abdeckkappe, 33x3 mm Chrom	59912504
3	Spann-Mutter, M40x1, SW30	1003409V
4	Kartusche, 3.5	59912324
4	Kartusche, 3.5 Classic	59913075
4.1	Temperatur-Anschlagring Ausgelaufen	59912325
4.2	O-Ring, d 28.24x2.62 Ausgelaufen	59912590
4.4	O-Ring, d 10.10x1.60 Ausgelaufen	59905072
5.1	Anschlussmutter, G3/4, AF30	59902230
5.2	Verbinder	59913400
5.3	Haltering, 23.9x15.2x2	59902689
5.4	Rückschlagventil	59905714
5.5	Verbinder, M18x1, G1/2 Ausgelaufen	59913766
6.1	Rosette Chrom	59913432
6.2	Schalldämpfer	59904792
6.3	Exzenter-Anschluss, G3/4xG1/2, DN15	59910254
6.4	Abdeckhülse Chrom	59912651
N.I.	Schlüssel, SW30/34	59912108