



- öffentliche & halböffentliche Bereiche
- Wandmontage
- Aluminium/Chrom
- Temperatureinstellgriff, Sicherheitshebel
- Kopfbrause
- Normal – Gleichmäßiger und weicher Wasserstrahl
- Sicherheitssperre gegen Verbrühen bei 38°C
- Thermostatkartusche zur Temperaturreglung, Rückflussverhinderer, Schmutzfilter
- Weiterentwickelter PSD-Sensor mit Autofocus, Magnetventil, Batterie-Leer-Anzeige
- Anschluss über flexible Druckschläuche
- Softwaresettings per App änderbar
- Ohne Netzteil
- 1-strahlig

## TECHNISCHE DATEN

### DURCHFLUSSEIGENSCHAFTEN

Durchfluss bei 3 bar	<b>10.8 l/min</b>
Druckverlust bei einem Durchfluss von 0,2 l/s	<b>375 bar (70% qv = 183 kPa)</b>

### TECHNISCHE EIGENSCHAFTEN

DN-Größe (Nennmaß)	<b>DN15</b>
Warmwasserversorgung	<b>max. +70°C</b>
Arbeitsdruck	<b>1-10 bar</b>
Anschlussgröße	<b>G3/4</b>
Installationsabstand	<b>CC150± 15 mm</b>
Länge / Höhe	<b>1198 mm</b>
Sicherungseinrichtung (EN1717)	<b>EB</b>
Werkstoff	<b>Aluminium</b>

### SOFTWARE-EINSTELLUNGEN

Nachlaufzeit	<b>5 s (1-20 s)</b>
Hygienespülung	<b>off (off/1-120 h)</b>
Dauer Hygienespülung	<b>30 s (1-1800 s)</b>
Max. Fließdauer	<b>5 min (1 - 1800 s)</b>
Öffnungsdistanz	<b>0-5 cm</b>

### ELEKTRONISCHE EIGENSCHAFTEN

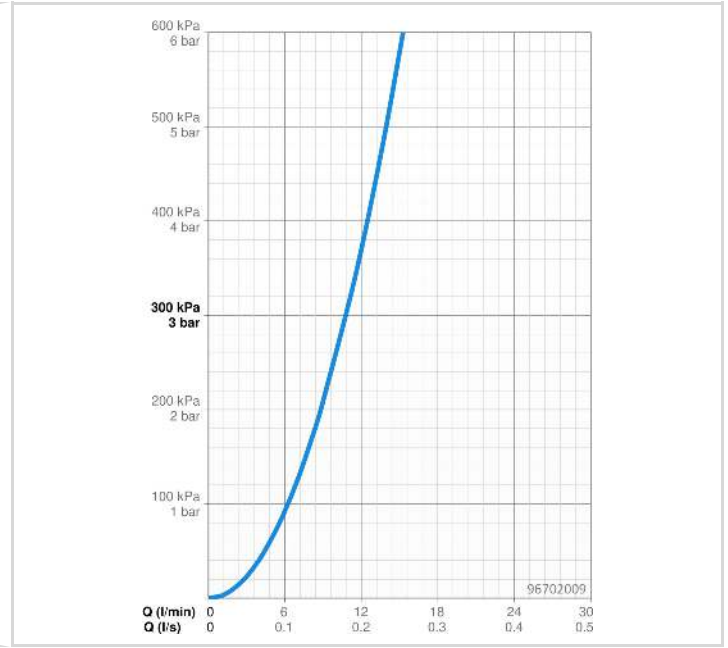
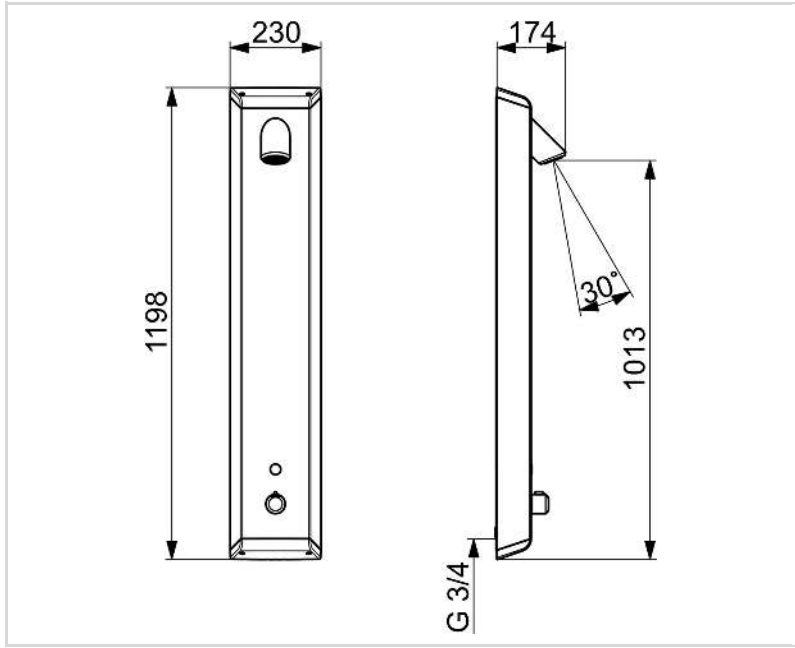
Elektrischer Anschluss	<b>9 V</b>
Bluetooth version	<b>5.x (D060576)</b>

### VORSCHRIFTEN

EU Directive	<b>CE Radio Equipment Directive 2014/53/EU , Low Voltage Directive 2014/35/EU , EMC Directive 2014/30/EU , RoHS Directive 2011/65/EU</b>
EN Standard	<b>EN 15091, EN 1111 ETSI EN 301 489-1 V1.9.2 , ETSI EN 300 328 v2.2.2, EN 18031-1, EN 61000-6-1:2007 , EN 61000-6-3:2007+A1:2011+AC:2012 , EN 60335-1:2012+A11+A13+A14+A15:2021, Part 19.11.4</b>
Geräuschklasse	<b>I (ISO 3822)</b>
Schutzklasse	<b>IP 55</b>

### ZULASSUNGEN UND DEKLARATIONEN

Konformitätserklärung	<b>RED</b>
-----------------------	------------



ERSATZTEILE