

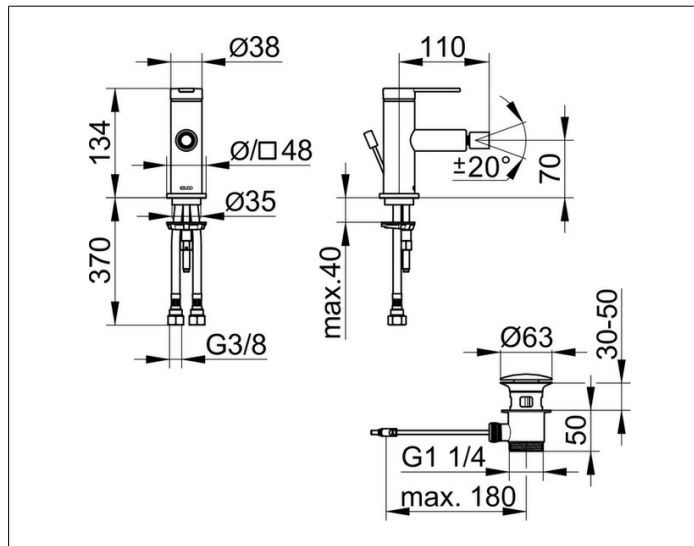
IXMO

59509373000 Einhebel-Bidetmischer

PRODUKT



ZEICHNUNG



PRODUKTBESCHREIBUNG

mit Zugstangen-Ablaufgarnitur 1 1/4 Zoll,
mit runder und eckiger Rosette,
Einlochmontage mit Schnell-Montage-System,
Mischwasserkartusche mit keramischen Dichtscheiben,
Kugelgelenk, Luftsprudler Cache TJ M 18,5x1,
Druckschläuche 435 mm, G 3/8 Zoll,
Durchflussmenge begrenzt auf 7,6 l/min.

OBERFLÄCHE

schwarz matt

ABMESSUNG

IXMO Flat, Rosette rund/eckig

AUSSCHREIBUNGSTEXT

KEUCO, IXMO, Einhebel-Bidetmischer, 59509373000,
Einhebel-Bidetmischer mit eckiger und runder Rosette
in Oberfläche Schwarz-Matt im IXMO Design FLAT,
mit Zugstangen-Ablaufgarnitur mit G 1 1/4 Zoll Anschlussgewinde,
Einzigartige Technologie, multifunktionaler Minimalismus:
Bei IXMO werden Funktionen intelligent zusammengeführt,
Design: rund / eckig, Standmontage,
Material: entzinkungsarmes Messing, Schwarz-Matt,
Gesamthöhe: 136mm, Höhe bis Unterkante Strahlregler: 70mm,
Breite: 48mm, Ausladung: 110mm,
Rosettengröße: Ø 48mm bzw. 48 x 48mm,
Auslieferung erfolgt mit runder und eckiger Rosette,
Einlochmontage mit Schnell-Montage-System,
Kartusche: hochwertige Mischwasserkartusche mit keramischen
Dichtscheiben,
Einhebelmischer, Luftsprudler cache TT M 18,5x1, Kugelgelenk, D
urchflussmenge begrenzt auf 7,6 l/min