

# MONTAGE- UND BEDIENUNGSANLEITUNG



## **Benutzungs- und Sicherheitsanweisungen**

Lesen Sie alle Informationen für Sicherheit und Gesundheit durch. Falls Sie unschlüssig sind ob Sie die Infrarotkabine benutzen können oder nicht konsultieren Sie Ihren Arzt.

Falls Sie sich während der Benutzung schwindlig oder überhitzt fühlen verlassen Sie die Infrarotkabine augenblicklich.

- 1) Stellen Sie die Temperatur auf ein komfortables Level ein, für gewöhnlich ca. 30-45 °C.
- 2) Lassen Sie die Infrarotkabine vor der Benutzung ca. 5-10 Minuten vorheizen.
- 3) Die Schweißproduktion beginnt für gewöhnlich nach 10 – 15 Minuten nachdem Sie die Infrarotkabine betreten. Wir empfehlen, die Infrarotkabine nicht länger als 45 Minuten zu benutzen. Optimal sind 20 - 30 Minuten.
- 4) Wenn die Infrarotkabine die gewünschte Temperatur erreicht hat schalten sich die Heizelemente automatisch ein und aus um die Temperatur zu halten - Bei Modellen mit dimbar Strahler können Sie noch zusätzlich die Strahler regeln
- 5) Sie können die Tür oder auch die Dachöffnung während der Benutzung öffnen, um die Temperatur selbst zu regeln und Frischluft hereinzulassen - je nach Modell auch mit Ventilator!
- 6) Sie können alle Vorteile des Infrarotlichts auch bei geöffneter Tür / bei geöffnetem Fenster genießen.
- 7) Trinken Sie vor, während und nach der Benutzung der Infrarotkabine genügend Flüssigkeit um die Flüssigkeit, die Sie durch den Schweißausstoß verlieren wieder zu ersetzen.
- 8) Wenn Sie vor der Benutzung warm oder heiß duschen regen Sie Ihre Schweißdrüsen zusätzlich an. Probieren Sie die Infrarotkabine mit und ohne vorherige Dusche aus um festzustellen was Sie bevorzugen. Wenn Sie vorher duschen trocknen Sie sich vollständig ab, da das Wasser das Holz beschädigen kann.
- 9) Essen Sie mindestens eine Stunde vor der Benutzung nichts. Am besten ist eine Benutzung mit nüchternem Magen, da ein voller Magen Unbehagen erzeugen kann.
- 10) Sie können auch von der entspannenden Wirkung der Infrarotkabine profitieren, indem Sie nach der Benutzung schlafen gehen. Der entspannte Zustand nach der Benutzung hilft Ihnen ruhiger und besser zu schlafen.
- 11) Beim ersten Anzeichen einer Erkältung oder Grippe kann eine Infrarotbenutzung helfen das Immunsystem zu unterstützen und Viren zu verringern. Reden Sie jedoch mit Ihrem Arzt falls Sie sich krank fühlen und die Infrarotkabine benutzen wollen.
- 12) Um Gelenke und Muskel zu stärken sollten Sie sie so nah wie möglich bei den Heizelementen bewegen.
- 13) Gehen Sie nicht unmittelbar nach der Benutzung in die Dusche. Bleiben Sie noch eine Weile bei geöffneter Tür in der Kabine sitzen um auszuschwitzen. Beginnen Sie danach mit einer warmen Dusche und senken Sie die Temperatur langsam um Ihren Körper abzukühlen.
- 14) Benutzen Sie die Infrarotkabine nicht nach anstrengendem Training oder anstrengender Arbeit. Warten Sie mindestens 30 Minuten, damit der Körper sich erholen und abkühlen kann.
- 15) Lassen Sie keine Kleidung oder Handtücher in der Infrarotkabine unmittelbar vor/bei den Strahlern liegen, um einen Brand zu verhindern.
- 16) Um Brände und elektrische Schocks zu verhindern verwenden Sie keine Metallwerkzeuge bei den Heizelementen.
- 17) Falls die Glühbirne gewechselt werden muss, drehen Sie das Licht ab, schalten Sie die Kabine aus und warten bis die Glühbirne abgekühlt ist. Berühren Sie keinesfalls die noch heiße Glühbirne. (immer die komplette Stromzufuhr abschalten!)
- 18) Spritzen Sie keinen Schweiß und kein Wasser auf die Heizelemente, da dies zu Kurzschlüssen führen kann.
- 19) Lassen Sie keine Haustiere in die Infrarotkabine.

### **Gründe, bei denen Sie die Kabine nicht benutzen sollten:**

1. Falls Sie offene Wunden haben.
2. Falls Sie eine Augenkrankheit haben.
3. Falls sie schwere Sonnenbrände haben.
4. Menschen die an einer Krankheit leiden, Schwangeren und Kleinkindern ist der Gebrauch untersagt. Kinder über 6 Jahre dürfen die Sauna in Begleitung Erwachsener benutzen.
5. Falls Sie an einer Krankheit leiden, besonders falls diese Krankheit mit Hitze zusammenhängt, falls Sie an Fettleibigkeit, einer Herzkrankheit, niedrigem oder hohem Blutdruck, Kreislaufproblemen oder Diabetes leiden, suchen Sie unbedingt einen Arzt auf.
6. Benutzen Sie die Sauna nicht falls Sie unter dem Einfluss von Alkohol, Drogen oder Medikamenten stehen, da dies zu einer Bewusstlosigkeit führen kann.



### **Transport und Lagerung**

1. Setzen Sie die Kabine während des Transports keinem Regen, Schnee oder heftigen Kollisionen aus.
2. Lagern Sie sie nicht in einer feuchten Umgebung. (Schimmelbildung)

### **ELEKTROINSTALLATION:**

(Bauseits) Der Elektro Anschluss darf nur von einem behördlich konzessionierten Elektroinstallationsunternehmen durchgeführt werden. Die Installationsvorschriften der örtlichen Energieversorgungsunternehmen sowie die Bestimmungen der DIN 57100 bzw. ÖVE, VDE 0100 Teil 701 sind strengstens zu beachten. Die Zuleitung (Mantelleitung H05VV-f3G2,5 YMM-J 3x2,5mm<sup>2</sup> bis 3500 Watt) muss über einen Fehlerstromschutzschalter ( mindestens 25 A 230/400 V ~ Auslösestrom I = 0.03 A ) geführt werden und mit einem Sicherungsautomaten I N = 16 A oder 25 A U-Type (in Österreich : I N =13 A oder 16 A C-Type) abgesichert werden. Ebenso muss dieser Stromkreis mit einem allpoligen Schalter mit mind. 3 mm Kontaktöffnungsweite abschaltbar sein. (Muss im Schutzbereich 3 liegen) die Potentialausgleichsleitung (mindestens 4 mm<sup>2</sup> Kupfer) ist an den dafür vorgesehenen Stellen anzuschließen. Schaltplan liegt bei. Bei höherer Gesamtanschlussleistung zB Kombination Infrarot/Sauna – muss die angegebenen Leistungen gemäß den Werten berechnet werden!

## Hinweis

 Infrarotkabinen brauchen bei normalen Raumtemperatur Ca. 45 min. für ca. 50 °C.  
Je nach Umgebungstemperatur können sich diese Angaben ändern. 

### **GARANTIEBESTIMMUNGEN:**

Die Garantiezeit besteht während der gesetzlich vorgeschriebenen Zeit ab Kaufdatum. Dieses muss anhand eines Kassazettel oder eines Zahlungsbeleges – der Name des Händlers und das Verkaufsdatum – aufscheinen.

Kundendienste für das Verkaufsgebiet Österreich: Es werden nur schriftlich gemeldete Kunden-Dienstaufträge, wie z. B. für Garantiesätze durchgeführt, bzw. angenommen, wenn hierzu eine schriftliche Meldung mit nachweislichem Kaufbeleg (Kassabeleg, ...) beim Kundendienst vorliegt.

Die Garantie bezieht sich auf Reparaturen und Austausch von Bauteilen des Gerätes, die von der Firma SANOTECHNIK anerkannt werden müssen. Die Interventionsgebühr geht zu Lasten des Kunden, die direkt an den Kundendienst zu entrichten ist. Nicht jedoch auf Ein- und Ausbau-, sowie alle weiteren Folgekosten, diese sind ausgeschlossen. Betriebsgeräusche berechtigen nicht zur Mängelrüge. Von der Garantie ausgenommen sind defekte Teile, deren Fehler auf Nachlässigkeit, unsachgemäßen Gebrauch, gebrauchsbedingte Abnutzung, fehlerhafte Installation, Wartung durch unbefugtes Personal, Transportschäden zurückzuführen sind, wie z. B. Sicherungen, dekorative Elemente usw.

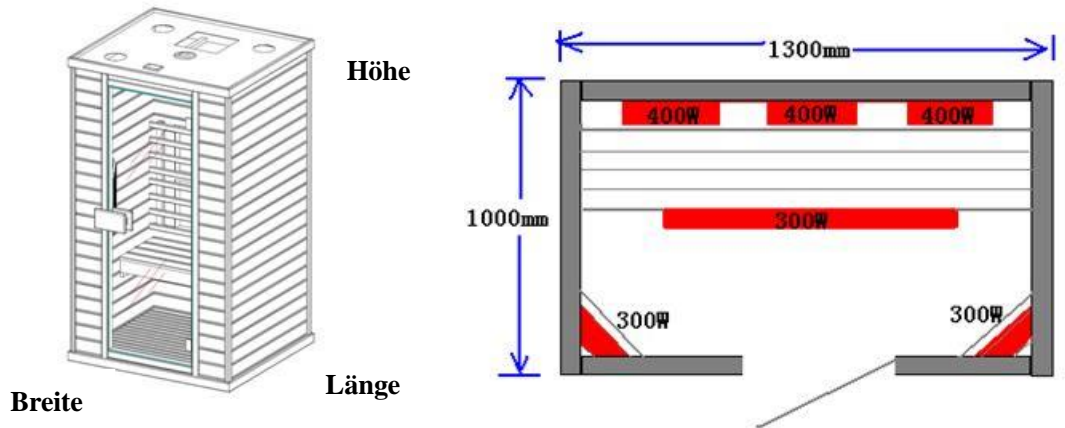
Durch mangelhafte Einhaltung der Bedienungsanleitung lehnt der Hersteller jegliche direkte und indirekte Haftung auf Personen- oder Sachschäden ab. Durch indirekte Schäden, w. z. B. Folgeschäden durch mangelnden Gebrauch oder allfällige Entfernung haftet der Hersteller nicht. Bei Reparaturen nach Ablauf der Garantiezeit, werden die ausgetauschten Teile, der Arbeitsaufwand und die Fahrtspesen – nach den geltenden Sätzen – in Rechnung gestellt. Die aktuellen Spesensätze können Sie beim Kundendienst erfragen.

### **Holz ist ein Naturprodukt**

Holz ist ein beliebter Baustoff und zeichnet sich durch hohe Festigkeit leichtem Gewicht und vielseitige Bearbeitbarkeit aus. Da es sich bei Holz um ein Naturprodukt handelt kann es in der Praxis immer wieder trotz sorgfältiger Materialauswahl und modernster Fertigungstechniken zu unbeeinflussbaren Eigenschaften dieses Werkstoff es kommen. (Struktur oder Holzoberflächenbeschaffenheit) **Diese können nicht reklamiert werden!** Bei Produktion, Verpackung und Transport wird größtmögliche Sorgfalt angewandt. Da es sich bei den Holzarten **Hemlock, Zedern und Bambus**, um ein besonders weiches Holz handelt, können Druckstellen oder unerhebliche Kratzer nur bedingt reklamiert werden.

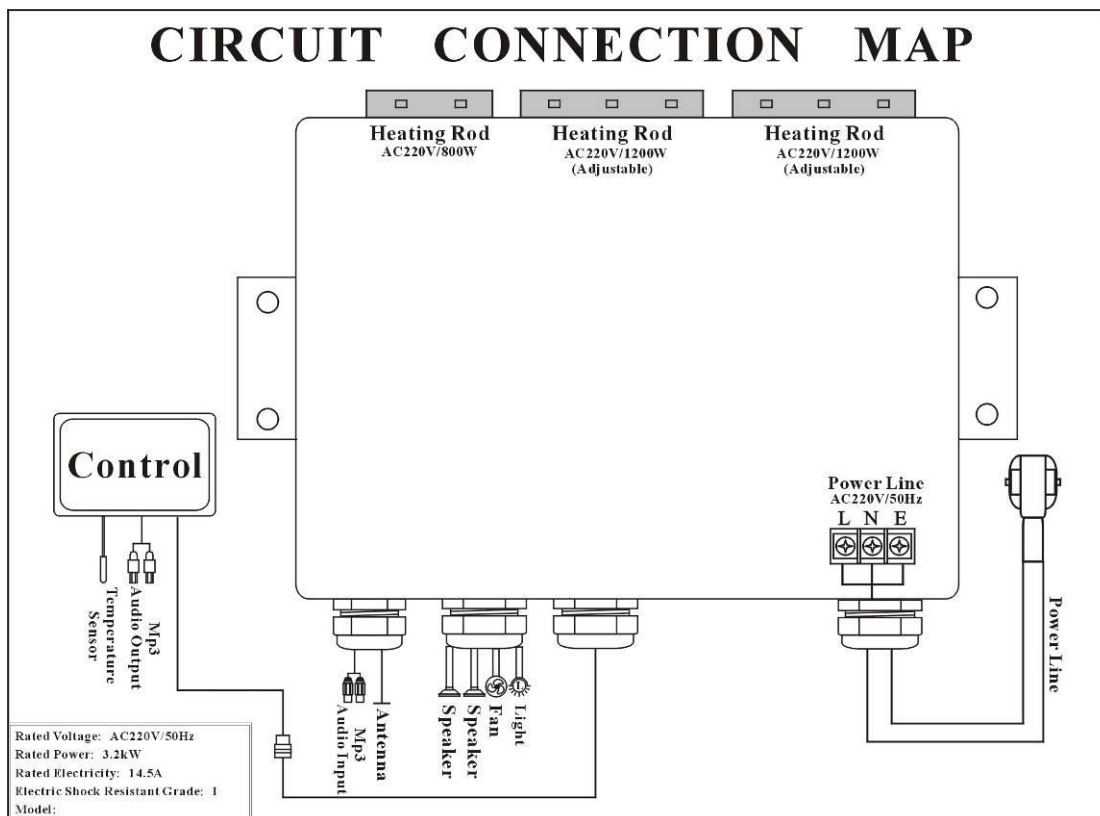
## Technische Daten

<b>Außenmaße</b> (mm)	
<b>Länge</b>	<b>1000</b>
<b>Breite</b>	<b>1300</b>
<b>Höhe</b>	<b>1950</b>



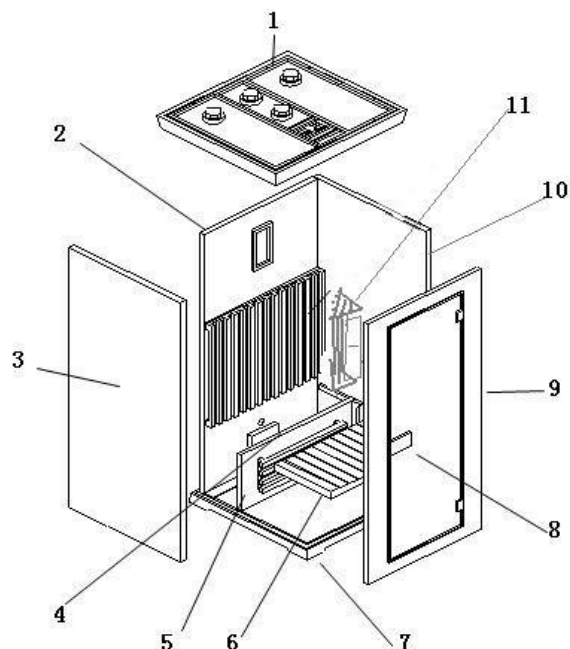
Spannung	Leistung Strahler	Leuchte	Ventilator	Lautsprecher	Gesamtleistung
230V 50Hz	Rücken: 3x 400W Boden : 1x 300W Front: 2x 300W	1.5 Watt	4.2 Watt	2 Watt	2100 Watt

## Schaltplan:



## Teilleiste:

1. Dach 1Stk.
2. Rückwand 1Stk.
3. Linke Seitenwand 1Stk.
4. Elektronikbox 1Stk.
5. Abdeckung Fußstrahler 1Stk.
6. Sitzbank 1Stk.
7. Bodenelement 1Stk.
8. Türgriff 1Stk.
9. Türelement (inklusive Glastür) 1Stk.
10. Rechte Seitenwand 1Stk.
11. Frontstrahler mit Gehäuse 2Stk.

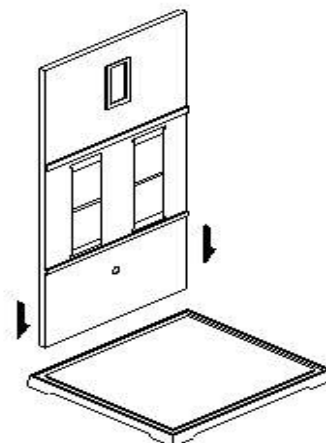


## Schraubenliste:

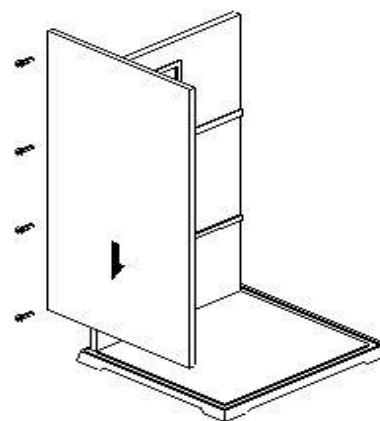
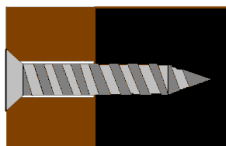
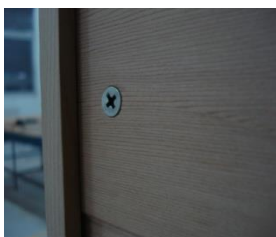
1. Für Türgriff 2Stk.
2. Rücken/Seiten/Türelement 16Stk. Dach 10Stk.
3. Frontstrahler 16Stk. Türgriff Innenteil 2Stk.
4. Kabelhalterungen 12Stk. Fußstrahler 8Stk. Elektronikbox 4Stk.
5. Türgriff 2Stk.
6. Stromkabel Clips 2Stk.
7. Kabel Clips 10Stk.
8. Dichtungen 12Stk.

1	2	3	4	5	6	7	8
							
ST8X45	ST5X60	ST4X35	ST4X12		Φ10.2	Φ8.2	
2 pcs	26pcs	18pcs	28pcs	2 pcs	2 pcs	10 pcs	12 pcs

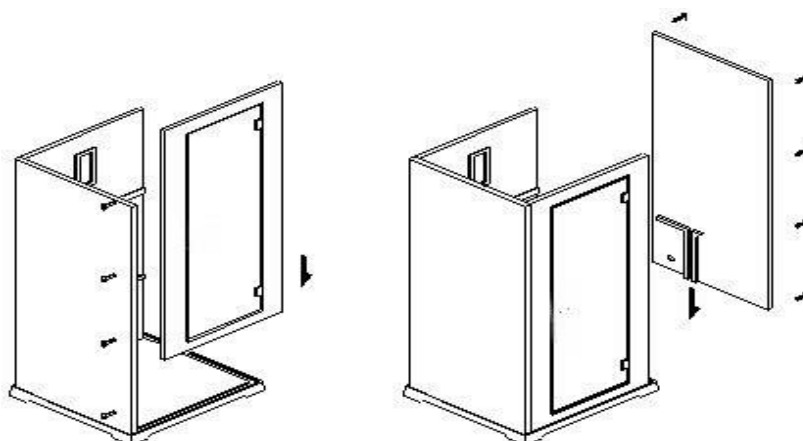
**1 Schritt:** Stellen Sie das Bodenelement auf einen ebenen Untergrund. Stellen Sie die Rückwand senkrecht ausgerichtet auf das Bodenelement.



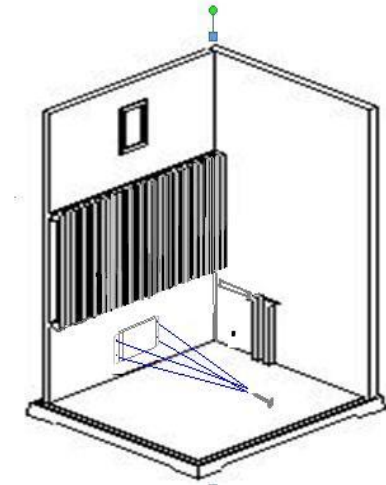
**2 Schritt:** Stellen Sie die linke Seitenwand auf das Bodenelement und verschrauben Sie es mit der Rückwand (Senkkopfschrauben ST5x60). Montieren Sie dann die Elektronikbox auf der Rückwand.



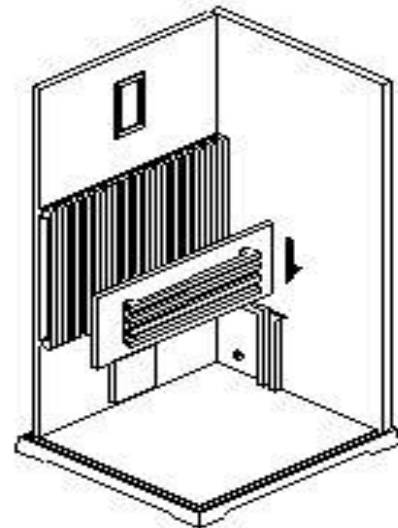
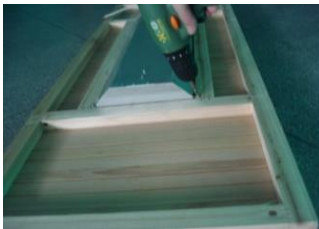
**3 Schritt:** Gehen Sie vor wie in Schritt 2 um die rechte Seitenwand und das Türelement zu montieren



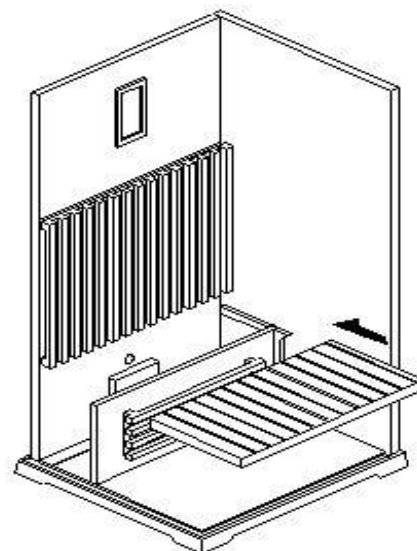
**4 Schritt:** Montieren Sie die Elektronikbox auf der Rückwand.



**5 Schritt:** Montieren Sie die Sitzbankstütze (inklusive Strahler) wie auf dem Bild 5.

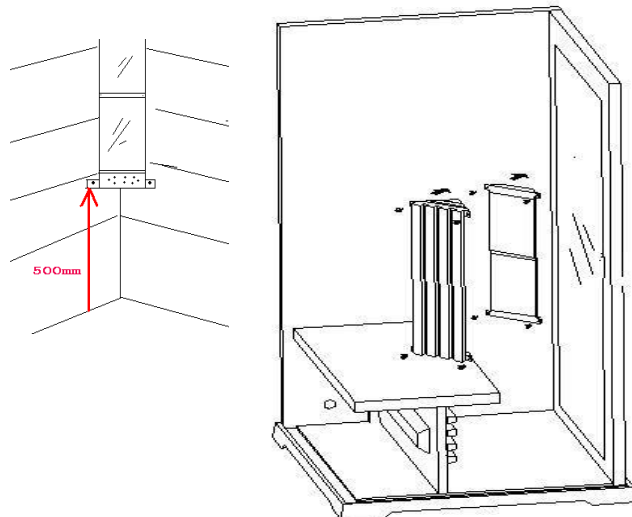


**6 Schritt:** Verbinden Sie alle Kabelanschlüsse (achten Sie auf die passenden Symbole) und montieren Sie dann die Sitzbank.

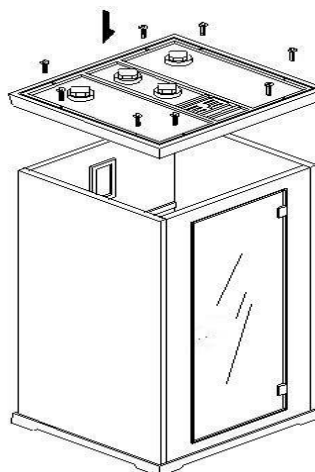




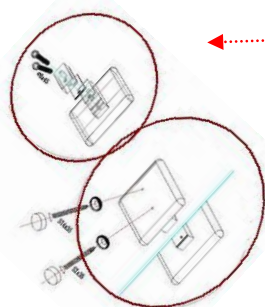
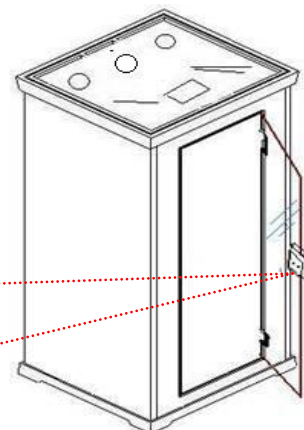
**7 Schritt:** Messen Sie 50cm vom Boden nach oben (in den Frontecken links und rechts) und markieren Sie die Stelle mit einem Stift (siehe Bild 7). Nehmen Sie den markierten Punkt als Startpunkt für die Montage der Frontstrahler. Befestigen Sie die Strahler in den Ecken und verbinden Sie die Strahler-Kabeln mit den Vorverlegten-Kabeln, montieren Sie danach die Strahler-Abdeckungen.

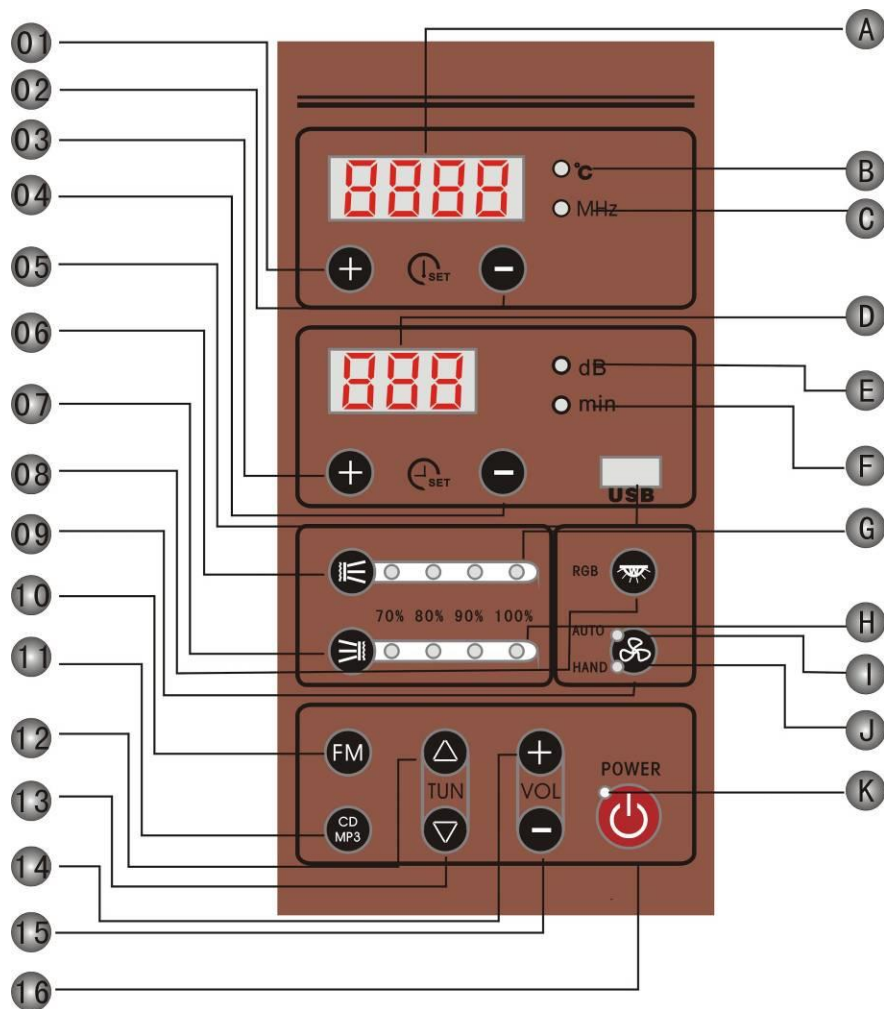


**8 Schritt:** Montieren Sie das Dach auf der Kabine. Verwenden Sie die Schrauben ST5x60.



**9 Schritt:** Öffnen Sie die Glastür und montieren Sie den Griff in den vorgesehenen Löchern.





Taste		15	Lautstärke -
01	Temperatur +	16	Power Ein/Aus
02	Temperatur -	<b>Display Anzeige</b>	
03	Zeit +	A	Temperatur / Frequenz
04	Zeit -	B	Temperatur Indikator Leuchte
05	MP3/USB Anschluss	C	FM Indikator Leuchte
06	Strahler Gruppe B	D	Anzeige Lautstärke & Zeit
07	Strahler Gruppe C	E	Lautstärke Indikator Leuchte
08	Farblicht	F	Zeit Indikator Leuchte
09	Ventilator	G	Strahler Gruppe B Indikator Leuchte
10	FM/Radio	H	Strahler Gruppe C Indikator Leuchte
11	CD/MP3	I	Ventilator (automatisch) Indikator Leuchte
12	FM Radio Frequenz +	J	Ventilator (manuel) Indikator Leuchte
13	FM Radio Frequenz -	K	Power Ein/Aus Indikator Leuchte
14	Lautstärke +		

## **1. System/Kabine Ein bzw. Aus schalten**

Wenn Sie die Kabine an den Strom anschließen beginnt die Indikatorleuchte (Power) zu blinken, die Kabine befindet sich nun im Stand-by Modus. Drücken Sie die Ein/Aus Taste " " um das System Ein bzw. Aus zu schalten, die Indikatorleuchte leuchtet nun konstant. Alle Funktionen können jetzt per Tastendruck aktiviert/deaktiviert werden. Die vorprogrammierte Temperatur (40°C) / Zeit (30 min) wird 5 Sekunden lang angezeigt (blinkend). Wenn in dieser Zeit keine Taste betätigt wird, fällt die Anzeige zurück auf die momentane Raumtemperatur. Wenn Sie die Ein/Aus Taste nochmals betätigen, schalten Sie alle aktiven Funktionen aus, die Kabine befindet sich nun wieder im Stand-by Modus.

## **2. Funktion der Rotlichtstrahler**

Nach dem Systemstart drücken Sie die obere " " Taste um die Rückenstrahler und die untere " " Taste um die Seiten/Fußstrahler zu aktivieren, Die Indikatorleuchte wechselt auf die Farbe "Grün",

der Rotlichtstrahler arbeiten jetzt mit 20%, drücken Sie die 2 " " Tasten mehrmals um die Leistung der Rotlichtstrahler auf 40%, 80% bzw. 100% zu erhöhen, wenn Sie die 100% Leistung erreicht haben, drücken Sie die 2 " " Tasten erneut um die Leistung der Rotlichtstrahler wieder auf 80%, 60%, 40% bzw. auf 20% zu senken.

## **3. Radio Funktion**

Drücken Sie die " " Taste um die Radiofunktion zu aktivieren, die aktuelle Radiofrequenz wird angezeigt. Wenn 50 Sekunden lang keine Taste mehr gedrückt wird, schaltet die Radiofunktion wieder aus.

## **4. Radio Frequenzeinstellung**

Während die Radiofunktion aktiv ist, drücken Sie die Tasten " oder " um die Radiofrequenz zu erhöhen bzw. zu verringern.

Kurzes Drücken der Tasten " oder " □ Erhöhung/Verringerung um jeweils 0,1 MHz

Langes Drücken der Tasten " oder " □ Automatischer Suchlauf

## **5. CD & MP3 Funktion (extern)**

Schließen Sie den externen CD-Player oder MP3-Player an die Elektronik mit einem Klinke- Cinch – Adapterkabel an. Drücken Sie die " " Taste um zur gewünschten Funktion (CD oder MP3) zu wechseln. Um die Funktion nutzen zu können, benötigen Sie ein „Klinke- Cinch- Adapterkabel“.

## **6. Lautstärke Einstellung**

Wenn die Radio oder CD/MP3 Funktion aktiv ist, drücken Sie die Tasten „ & “ um die Lautstärke zu erhöhen bzw. zu verringern (Verstellbereich 1-12). Durch langes Drücken der Tasten „ & “ erhöht/verringert sich die Lautstärke schneller.

## **7. Farblichttherapie**

Drücken Sie die „ “ Taste wiederholt wenn das System aktiv ist, um zwischen den verschiedenen Farben zu wechseln (Grün/GELB/BLAU/ROT/WEISS).

Die vorprogrammierte Farbe ist Grün.

## **8. Ventilator Funktion**

Drücken Sie " " Taste wenn das System aktiv ist, um den Ventilator Ein/Aus zu schalten.

Wenn die Temperatur 2°C unter dem eingestellten Wert fällt, schaltet sich der Ventilator automatisch aus.

### 9. Zeit/Temperatur Einstellung

Drücken Sie die Tasten “ & “ um die Zeit um jeweils 1 Minute zu erhöhen bzw. zu verringern, System muss aktiv sein. (Langes Drücken □ Schnelles Erhöhen/Verringern)

Der Einstellbereich geht von 5-99 Minuten.

Drücken Sie die Tasten “ & “ um die Temperatur um jeweils 1°C zu erhöhen bzw. zu verringern, System muss aktiv sein. (Langes Drücken □ Schnelles Erhöhen/Verringern)

Der Einstellbereich geht von 35-60°C.

Nach dem Einstellen der gewünschten Temperatur, wechselt die Anzeige zurück auf die momentane Raumtemperatur.

Wenn die Temperatur erreicht wurde, schaltet sich die Strahler ab. Fällt nun die Temperatur um 2-3°C unter den eingestellten Wert, erhöht sich automatisch die Leistung der Rotlichtstrahler wieder auf 100%

### 10. USB

Stecken Sie den USB- Stick in den USB- Anschluss. Nun wird die darauf gespeicherte Musik automatisch abgespielt. Es funktioniert nur ein USB- Stick. Ein Gerät mit USB- Kabel kann hier nicht angeschlossen werden.

### Fehlermeldungen:

Fehlermeldung	Ursache und mögliche Behebung
Strahler schalten selbständig aus	Kontaktfehler beim Temperaturfühler/ Temperaturfühler beschädigt
Keine Funktionen nach dem Einschalten	Kontaktfehler beim Bedienelement/ Steuerung/ Bedienelement beschädigt
Kabine lässt sich nicht Einschalten	Stromanschluss prüfen, Kabelverbindungen prüfen

### Technische Daten

<u>Nennspannung</u>	220-230 VAC	<u>Bemessungsfrequenz</u>	50HZ	
<u>Gesamtleistung (Max)</u>	2800W	<u>Leistungsverlust</u>	<0.25mA	
<u>Widerstand</u>	>50MΩ	<u>Spannungsfestigkeit</u>	2000V	
<b>Detaillierte Technische Daten</b>				
<u>Typen</u>	<u>Nennspannung</u>	<u>Frequenz</u>	<u>Nennleistung</u>	<u>Sonstiges</u>
Strahler	230VAC	50 HZ	150-400W	7 Stk.
Licht	12VDC	///////	1.5W	1 Stk.
Ventilator	12VDC	///////	4W	1 Stk.
Radio,CD,MP3	12VDC	///////	4W	

Bedienelement Außenmaße: 170x140mm