

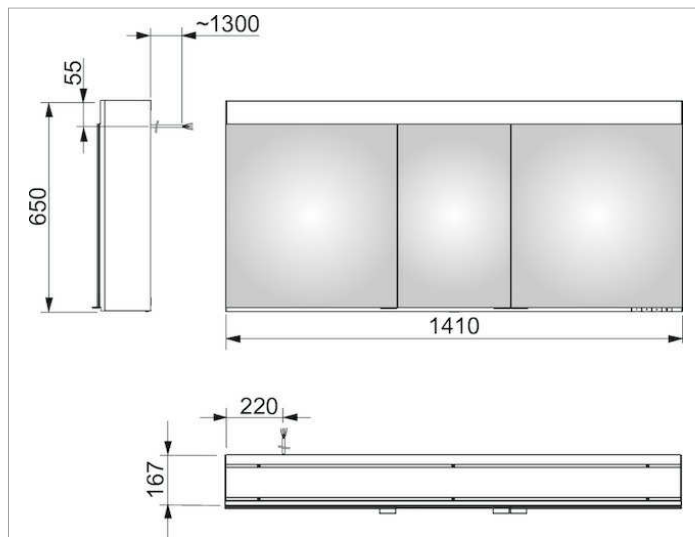
Edition 400

21523171301 Spiegelschrank

PRODUKT



ZEICHNUNG



PRODUKTBESCHREIBUNG

für die Wandvorbau-Montage
 stufenlos einstellbare Lichtfarbe von 2700 Kelvin (warmweiß)
 bis 6500 Kelvin (Tageslicht),
 3 Drehtüren aus Kristall-Doppelspiegel,
 Korpus in Aluminium silber-gebeizt-eloxiert,
 Korpusseiten aus rückseitig weiß lackiertem Glas,
 Rückwandverspiegelung
 Bedienung:
 Tastenfelder mit kapazitiver Touch-Sensorik,
 integrierte Nebenstellenfunktion für z. B. Raumschalter
 Beleuchtung:
 LED 52 Watt (Lebensdauer > 30.000 Std.)
 stufenlos dimmbar
 EEK: A++, A+, A , 52 kWh/1000h

AUSSTATTUNG

- 2 Steckdosen
- 2 x 3 höhenverstellbare Glasablagen
- 2 Aufbewahrungsfächer mit verschiebbarem Glasdeckel
- Innenraumausleuchtung
- Tür-Anschlagdämpfer

OBERFLÄCHE

silber-gebeizt-eloxiert

ABMESSUNG

1410 x 650 x 167 mm