



Urinaldeckel Venticello

Modell

8M10S1 Venticello Urinaldeckel mit Soft Close
einschließlich 9221 88 61 Scharnier

Produktbeschreibung

Urinaldeckel Venticello aus durchgefärbtem Duroplast:
- einschließlich Scharnier in Edelstahl
- Lochabstand: 150 mm
- 10 Jahre Garantie

Farbprogramm

R1 weiss alpin
R2 Star white
S0 Glossy black
S3 Edelweiss

Scharnieroberfläche

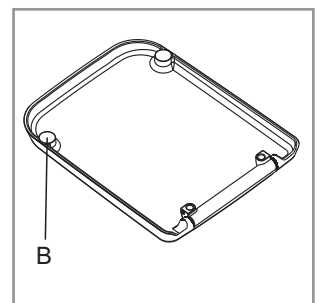
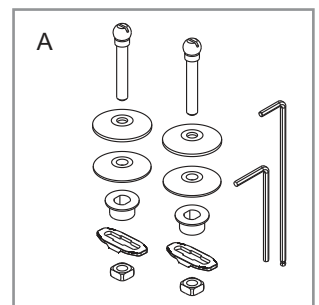
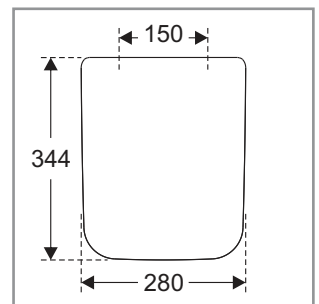
Edelstahl

Ersatzteile

A) 9221 88 61 Scharnier in Edelstahl
C) 9221 93 00 Pufferset für Urinaldeckel

Reinigungsanleitung

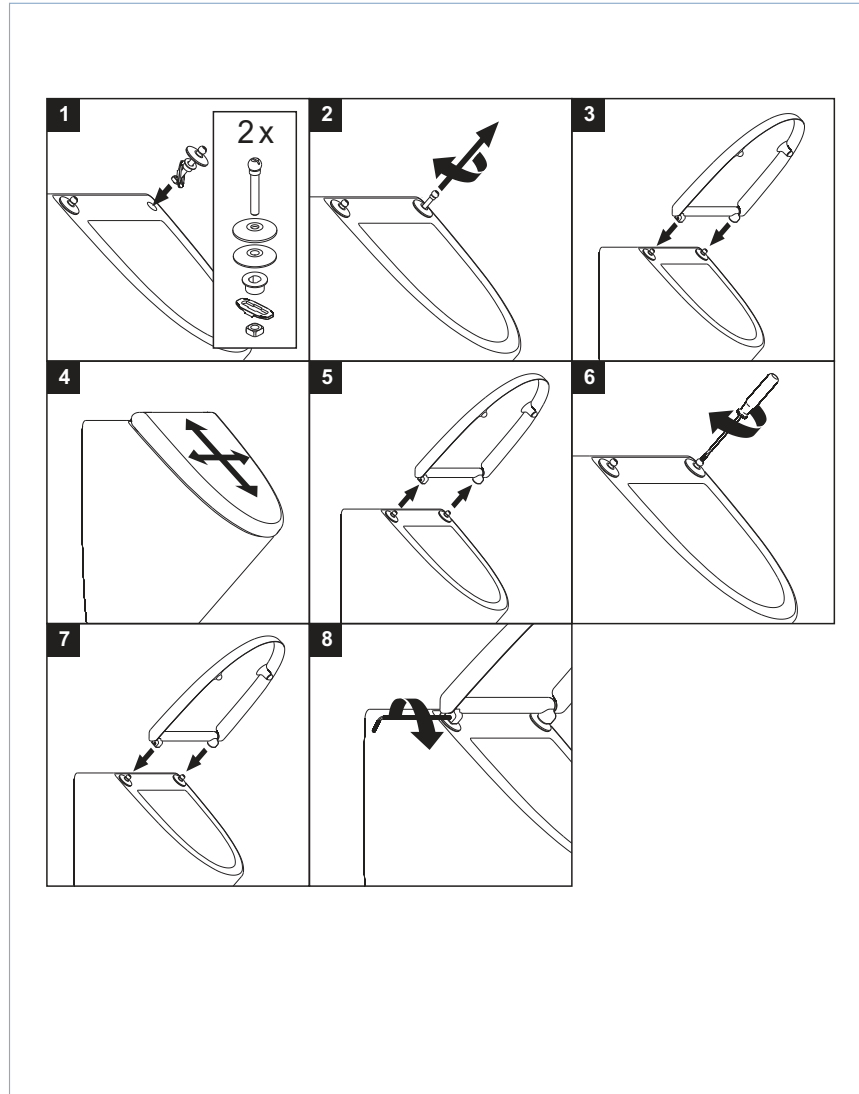
Normale Seifenlauge oder milde, natürliche Spülmittel verwenden. Keine ätzenden, scheuernden, chlor- oder säurehaltigen bzw. aktivsauerstoffhaltigen Mittel verwenden, da diese das Material angreifen können. Mit Wasser nachspülen und mit einem weichen Tuch abtrocknen. WC-Sitz und Befestigungsteile (Scharniere) dürfen nicht mit WC-Reinigern in Berührung kommen. Sitz und Deckel hochgeklappt lassen, bis das Reinigungsmittel im WC-Becken weggespült ist.



Villeroy & Boch

1748

Montageanleitung



Materialbeschreibung

Urinaldeckel: Beim Material handelt es sich um durchgefärbten Duroplast (UF A 10 = Harnstoff-Formaldehydharz), der frei von umweltschädlichen Stoffen ist. Duroplast enthält 67% Ureaformaldehydharz, 28% Cellulose sowie 5% Mineralien, Pigmente, Schmierstoffe und Feuchtigkeit. Der Rohstoff des Lieferanten enthält weniger als 0,03% freies Formaldehyd und nach dem Aushärten noch weniger.

PUFFER: TPE (Thermoplastische Elastomere).

HALTERUNG/SCHARNIER: Edelstahl.

Garantie

Die Garantie erstreckt sich auf Mängel und Fehler in unserem Produktmaterial über einen Zeitraum von 10 Jahren.

Die Produkte können jederzeit in kleinerem Umfang technische und gestalterische Änderungen erfahren. Irrtümer und Änderungen vorbehalten.