

Die HANSAGENESIS Waschtischbatterie in Chrom vereint modernes Design mit Funktionalität. Der Einhebelmischer mit Kaltstartfunktion sorgt für Energieeffizienz und einfache Bedienung. Der feststehende Auslauf und der Einhandbedienhebel mit W+K-Kennzeichnung bieten Komfort und Präzision. Dank des Rapid-Montagesystems ist die Installation schnell und unkompliziert. Die Push-Open-Ablaufgarnitur ergänzt das elegante Erscheinungsbild. Ideal für den B2C-Bereich, setzt diese neue Waschtischarmatur Maßstäbe in Design und Funktionalität. Perfekt für Standmontage geeignet.



- Standmontage
- Bronze gebürstet
- Feststehender Auslauf
- Integrierter Strahlregler, ohne Mundstück direkt in den Armaturenauslauf geschraubt, PCA® konstante Durchflussleistung unabhängig vom Fließdruck, Schwenkbar
- Einhandbedienhebel/Griff, Hebel mit W+K-Kennzeichnung
- Push-Open-Ablaufgarnitur
- Energiespar-Variante (Cold Start), Kaltwasser in Mittelstellung
- ø 3.0 Steuerpatrone mit keramischen Dichtscheiben zur Wassermengen- und Temperatureinstellung
- Anschluss über flexible Druckschläuche
- Rapid-Montagesystem



TECHNISCHE DATEN

DURCHFLUSSEIGENSCHAFTEN

Durchfluss bei 3 bar (mit Durchflussregler) **4.9 l/min**

TECHNISCHE EIGENSCHAFTEN

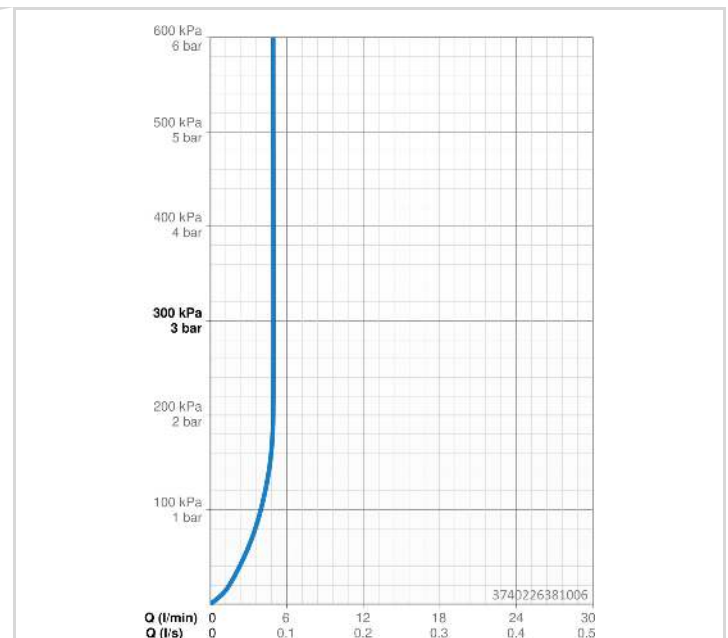
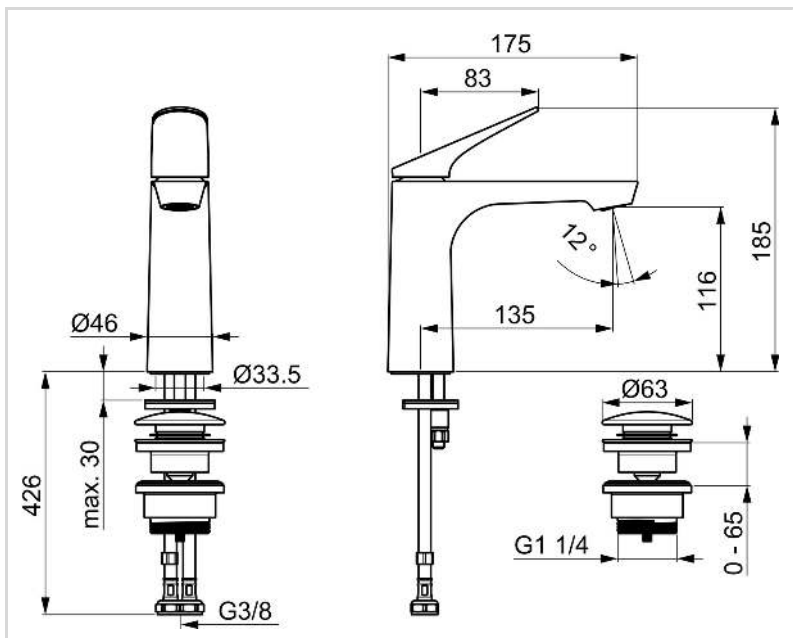
Warmwasserversorgung **max. +90°C**
 Arbeitsdruck **0.5-10 bar**
 Anschlussgröße **G3/8**
 Ausladung **135 mm**
 Sicherungseinrichtung (EN1717) **AA**
 Werkstoff **Messing**

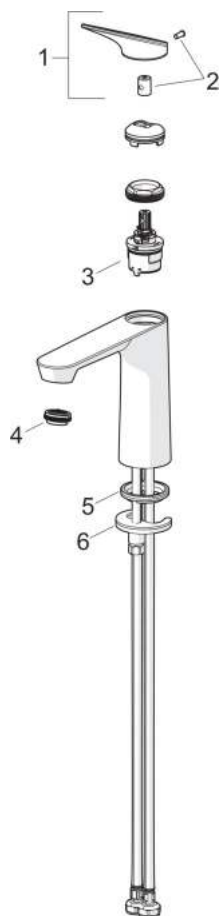
VORSCHRIFTEN

EN Standard **EN 817**
 Geräuschklasse **I (ISO 3822)**

ZULASSUNGEN UND DEKLARATIONEN

Konformitätserklärung **DoC**





SP3740226300006CLR

| | Name | Art.-Nr. |
|----|--|-------------|
| 01 | Hebel Matt-Schwarz | 1020538V-33 |
| 01 | Hebel Stahl gebürstet | 1020538V-80 |
| 01 | Hebel Bronze gebürstet | 1020538V-81 |
| 02 | Dekorkappe | 1020542V |
| 03 | Kartusche, 3.0 cold start | 1021363V |
| 04 | Luftsprudler und Schlüssel, M24x1 HC SSR-STD | 59914015 |
| 05 | Bodendichtung | 59914591 |
| 06 | Befestigungssatz | 59912113 |