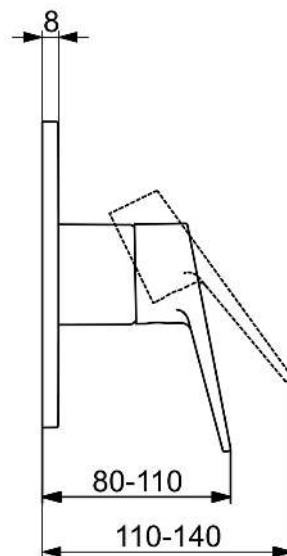
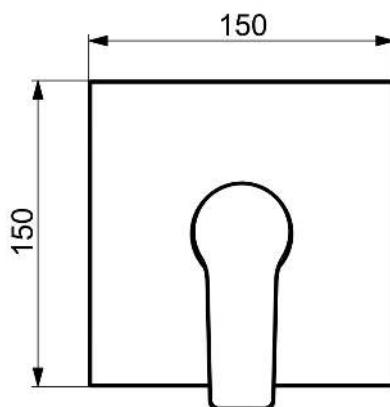
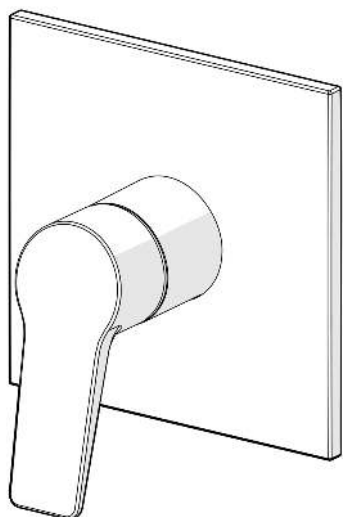


EAN: 4057304023026

static.hansa.com/89859023



- Dusche
- Fertigmontageset, Einhebelmischer
- Wandmontage für Unterputz-Einbaukörper
- Chrom
- Einhandbedienhebel/Griff, Hebel mit W+K-Kennzeichnung
- Temperaturbegrenzer, Heißwassersperre einstellbar (im Lieferumfang enthalten)
- ø 4.0 Steuerpatrone mit keramischen Dichtscheiben zur Wassermengen- und Temperatureinstellung
- Armaturenkörper aus entzinkungsbeständigem Messing (DZR)
- Rosettenträger, Rosette eckig, BLUECLICK: zur einfachen, schraubenlosen Rosettenbefestigung, Funktionseinheit, BLUETUNE: Ausrichtung nach Einbau +/- 3,5°, Befestigung der Funktionseinheit mit Schrauben



Technische Daten

Durchflusseigenschaften

Durchfluss bei 3 bar **15.0 l/min**

Technische Eigenschaften

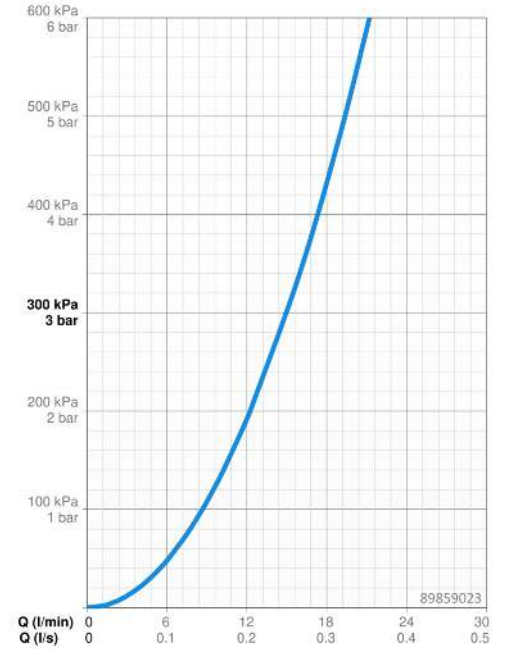
Warmwasserversorgung **max. +80°C**
 Arbeitsdruck **0.5-10 bar**
 Werkstoff **Messing**

Vorschriften

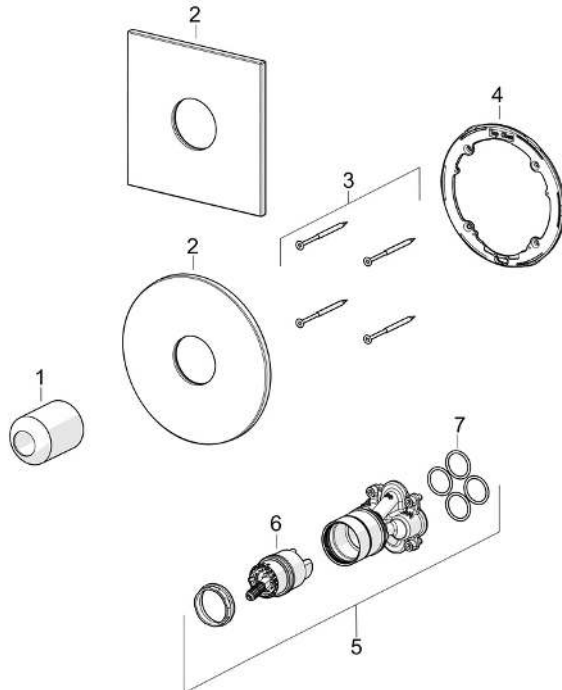
EN Standard **EN 817**
 Geräuschkategorie **I (ISO 3822)**

Zulassungen und Deklarationen

Konformitätserklärung **DoC**



Ersatzteile



SP82619020

	Name	Art.-Nr.
01	Abdeckhülse	1019176V
02	Abdeckplatte, d 170 mm	1019550V
02	Abdeckplatte, 150x150 mm	1019659V
03	Schraube, M4.5x80	59912890
04	Halter für Abdeckplatte	1018608V
05	Funktionseinheit	1019378V
06	Kartusche, 4.0 Classic	59914129
07	O-Ringsatz	1021178V
N.I.	Hebel, 4.0	1014994V
N.I.	Hebel	1014997V
N.I.	Hebel, 4.0	1018783V
N.I.	Hebel, 4.0	1018786V
N.I.	Hebel, 4.0	1018798V
N.I.	Hebel, 4.0	1018801V
N.I.	Hebel, 4.0	1018804V
N.I.	Hebel, 4.0	1019392V
N.I.	Hebel, 4.0	1020258V