

## AXOR Citterio M

Einhebel-Waschtischmischer Unterputz für Wandmontage mit Auslauf 167 mm und Rosetten

Oberfläche: **Chrom** Artikelnummer: **34113000**



### Merkmale

- besteht aus: Einhebel-Waschtischmischer Unterputz für Wandmontage, Ablaufgarnitur
- Ausladung: 167 mm
- Griffvariante: Hebelgriff
- Strahlart: Normalstrahl
- maximale Durchflussmenge bei 3 bar: 5 l/min
- Keramikmischsystem
- Temperaturbegrenzung einstellbar
- für Durchlauferhitzer geeignet
- unverschleißbare Ablaufgarnitur
- Anschlussart: Grundkörper
- Anschlussgröße: DN15
- Griff rechts oder links positionierbar, abhängig von der Installation des Grundkörpers
- EU-Taxonomie: max. 6 l/min - wesentlicher Beitrag (SC) möglich
- PA-IX 18117/IO

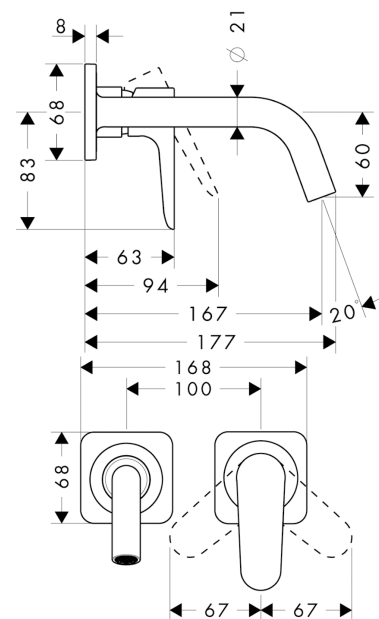
### Technologie



### Produktabbildung



### Maßzeichnung



## AXOR Citterio M

Einhebel-Waschtischmischer Unterputz für Wandmontage mit Auslauf 167 mm und Rosetten

Oberfläche: **Chrom** Artikelnummer: **34113000**



### Durchflussdiagramm



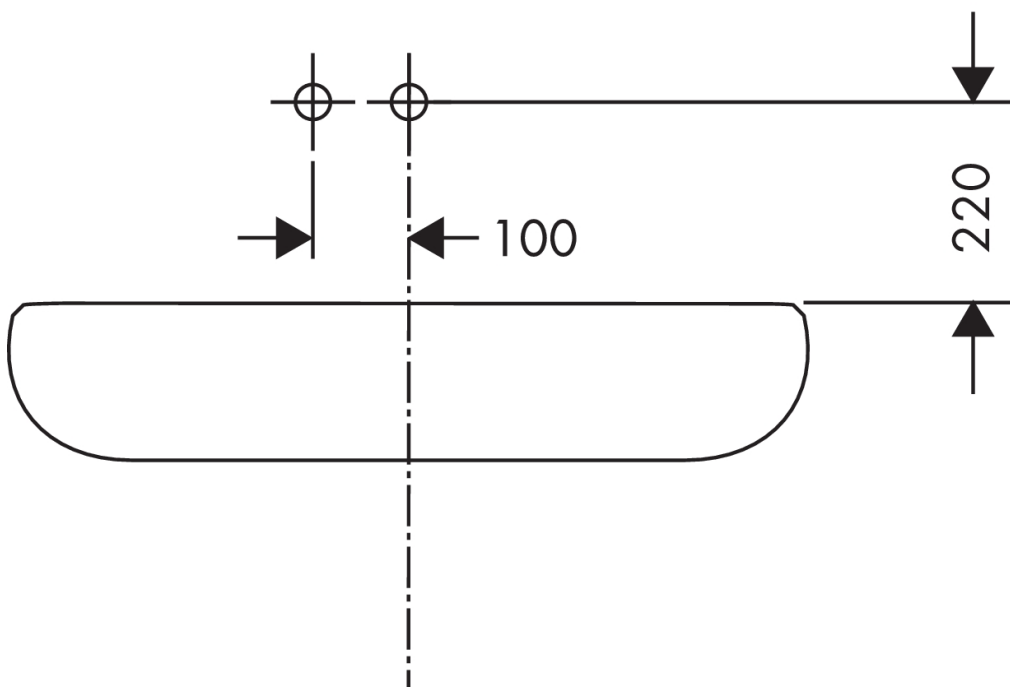
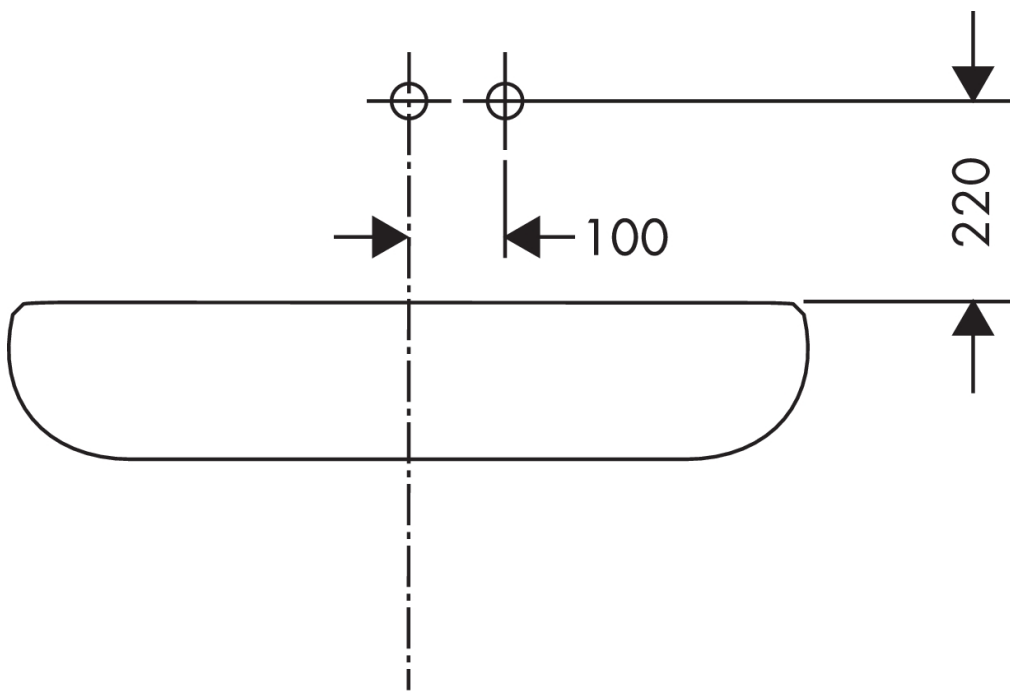
## AXOR Citterio M

Einhebel-Waschtischmischer Unterputz für Wandmontage mit Auslauf 167 mm und Rosetten

Oberfläche: Chrom Artikelnummer: 34113000



### Einbaubeispiel

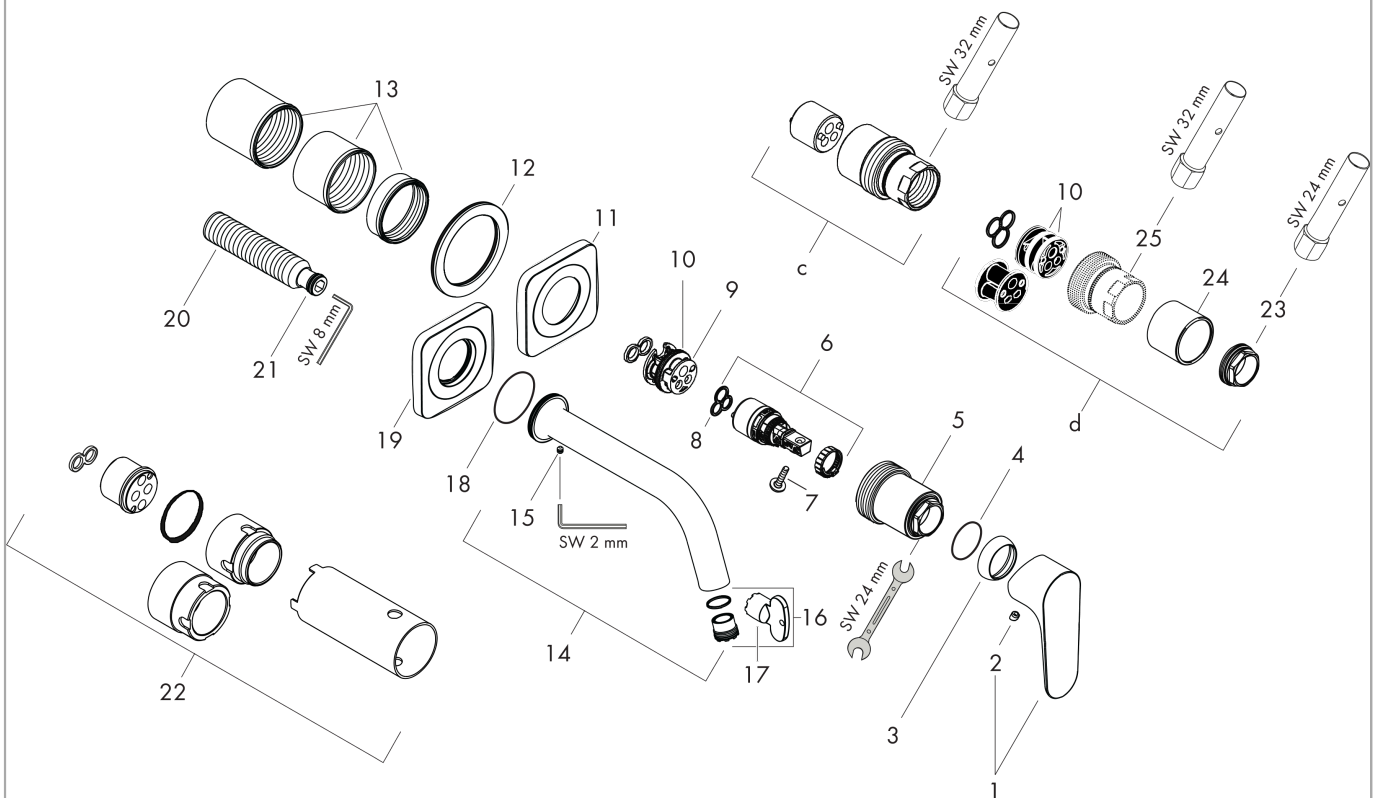


**AXOR Citterio M**  
**Einhebel-Waschtischmischer Unterputz für Wandmontage mit Auslauf 167 mm und Rosetten**  
 Oberfläche: **Chrom** Artikelnummer: **34113000**



## Explosionszeichnung

Baujahr: >03/10



## AXOR Citterio M

Einhebel-Waschtischmischer Unterputz für Wandmontage mit Auslauf 167 mm und Rosetten

Oberfläche: Chrom Artikelnummer: 34113000



### Ersatzteilliste

Baujahr: >03/10

Pos.		Artikelnummer	PG	VE
1	Griff	34097000	12	1
2	Griffstopfen	96338000	1	1
3	Kappe	98863000	10	1
4	O-Ring 22x2	98185000	1	1
5	Mutter	95633000	11	1
6	Kartusche kpl.	97685000	11	1
7	Sicherungsschraube	95140000	2	1
8	Dichtung	98865000	8	1
9	Adapter für Kartusche	95634000	4	1
10	O-Ring 26x2	98147000	1	1
11	Rosette für Griff	98959000	15	1
12	Unterlagscheibe	97600000	4	1
13	Gewindehülsen Set	97971000	9	1
14	Auslauf 165 mm	98934000	16	1
15	Madenschraube M4x5	92846000	4	1
16	Luftsprudler kpl.	93118000	7	1
17	Montageschlüssel	98987000	3	1
18	O-Ring 30x1,5	98433000	1	1
19	Rosette für Auslauf	98960000	14	1
20	Anschlußnippel G½	98933000	11	1
21	O-Ring 11x2	98127000	1	1
22	Verlängerung für 34111180	34983000	18	1
23	Mutter	95178000	9	1
24	Hülse	98535000	8	1
25	Hülse	98958000	12	1
a	Grundkörper	13622180	98	1
b	Ablauf	50001000	98	1
c	Verlängerung 25 mm für 13622180	31971000	98	1
d	Umrüstset für 34111180	95635000	13	1
e	Adapter für vertauschte Anschlüsse	93819000	16	1
f	Armaturenfett	90920000	5	1