

AXOR Montreux
Thermostat HighFlow Unterputz mit Hebelgriff
 Oberfläche: **Chrom** Artikelnummer: **16824000**



Merkmale

- Thermostatkartusche
- maximale Durchflussmenge bei 3 bar: 59 l/min
- Durchflussmenge oberer Abgang: 42 l/min
- Durchflussmenge unterer Abgang: 42 l/min
- min. Betriebsdruck: 1 bar
- max. Betriebsdruck: 10 bar
- Sicherheitssperre bei 40 °C
- Temperaturbegrenzung einstellbar
- Rückflussverhinderer
- Schalldämpfer
- Anschlussart: Grundkörper
- DVGW NW-6509BQ0587
- P-IX 29611/II

Technologie



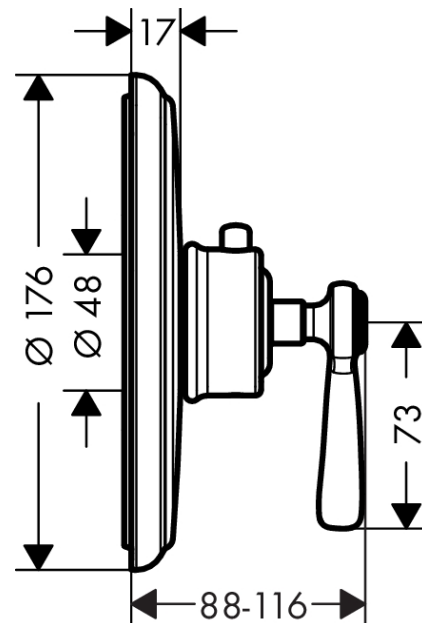
Zertifikate / Nachhaltigkeit



Produktabbildung



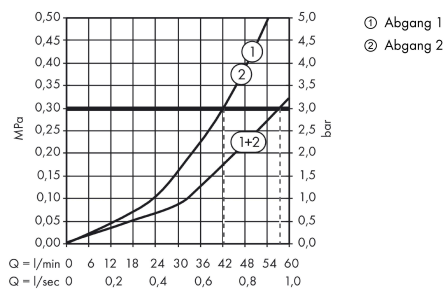
Maßzeichnung



AXOR Montreux
Thermostat HighFlow Unterputz mit Hebelgriff
 Oberfläche: **Chrom** Artikelnummer: **16824000**



Durchflussdiagramm

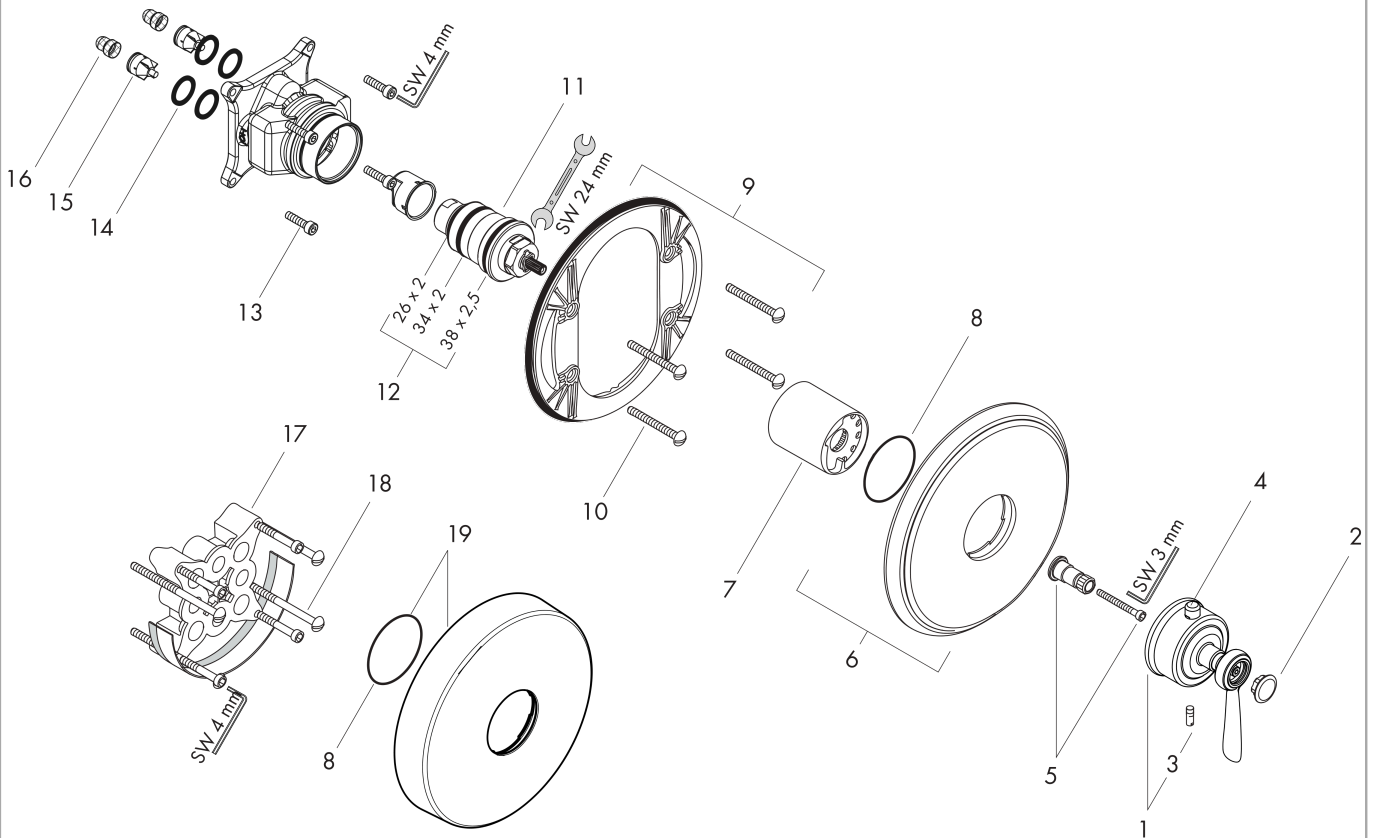


AXOR Montreux
Thermostat HighFlow Unterputz mit Hebelgriff
Oberfläche: **Chrom** Artikelnummer: **16824000**



Explosionszeichnung

Baujahr: >10/16



AXOR Montreux
Thermostat HighFlow Unterputz mit Hebelgriff
 Oberfläche: **Chrom** Artikelnummer: **16824000**



Ersatzteilliste

Baujahr: >10/16

| Pos. | | Artikelnummer | PG | VE |
|------|---|---------------|----|----|
| 1 | Thermostatgriff | 16694000 | 17 | 1 |
| 2 | Griffstopfen-Set, kalt / warm / neutral | 97987000 | 11 | 1 |
| 3 | Madenschraube M5x16 | 97666000 | 1 | 1 |
| 4 | Druckknopf | 97792000 | 5 | 1 |
| 5 | Griffadapter | 96435000 | 6 | 1 |
| 6 | Rosette | 98648000 | 18 | 1 |
| 7 | Hülse | 97439000 | 9 | 1 |
| 8 | O-Ring 48x3 | 95508000 | 1 | 1 |
| 9 | Trägerrosette | 96447000 | 10 | 1 |
| 10 | Trägerschraubenset | 96454000 | 3 | 1 |
| 11 | Temperatur Regeleinheit | 96633000 | 15 | 1 |
| 12 | Dichtungsset | 96636000 | 10 | 1 |
| 13 | Schraubenset | 96525000 | 3 | 1 |
| 14 | O-Ring 16x2 | 98133000 | 1 | 1 |
| 15 | Rückflußverhinderer-Set DW 15 | 97350000 | 6 | 1 |
| 16 | Schmutzfangsieb | 98513000 | 1 | 1 |
| 17 | Verlängerung 22 mm (Ø 170 mm) | 13596000 | 98 | 1 |
| 18 | Trägerschraubenset | 97747000 | 1 | 1 |
| 19 | Verlängerung 25 mm | 13595000 | 98 | 1 |
| a | Grundset | 01800180 | 98 | 1 |
| b | Adapter für vertauschte Anschlüsse | 93181000 | 18 | 1 |