

Vernis Blend

Einhebel-Wannenmischer Unterputz für iBox universal

Oberfläche: **Mattschwarz** Artikelnummer: **71466670**



Beschreibung

Merkmale

- 2 Verbraucher
- Durchflussmenge oberer Abgang: 21 l/min
- Durchflussmenge unterer Abgang: 29 l/min
- maximale Durchflussmenge bei 3 bar: 29 l/min
- Keramikmischsystem
- Temperaturbegrenzung einstellbar
- Umsteller mit automatischer Rückstellung
- für Durchlauferhitzer geeignet
- Anschlussart: Grundkörper
- Wandmontage
- min. Betriebsdruck: 1 bar
- max. Betriebsdruck: 10 bar
- DVGW NW-6506BN0685
- PA-IX 9709/ICC

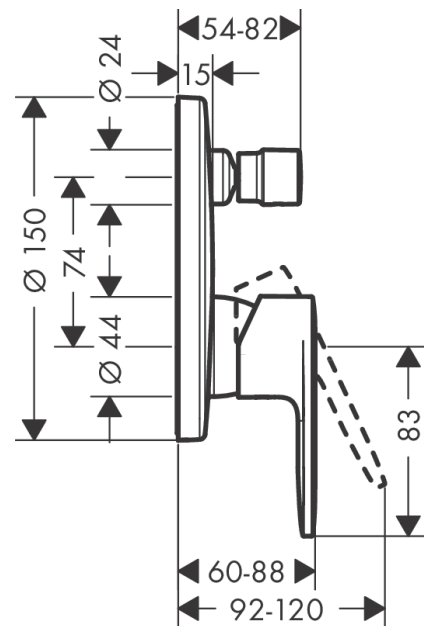
Zertifikate / Nachhaltigkeit



Produktabbildung



Maßzeichnung



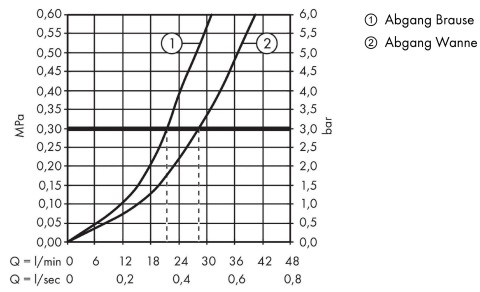
Vernis Blend

Einhebel-Wannenmischer Unterputz für iBox universal

Oberfläche: **Mattschwarz** Artikelnummer: **71466670**



Durchflussdiagramm



Vernis Blend

Einhebel-Wannenmischer Unterputz für iBox universal

Oberfläche: **Mattschwarz** Artikelnummer: **71466670**



Explosionszeichnung

Baujahr: >04/21

