

- Zubehör
- Wandmontage
- Chrom
- Feststehender Auslauf, gegossen

- Integrierter Strahlregler, ohne Mundstück direkt in den Armaturenauslauf geschraubt, CASCADE® Strahlregler
- Armaturenkörper aus entzinkungsbeständigem Messing (DZR)
- Rosette eckig, Rosette rund
- Wanneneinlauf

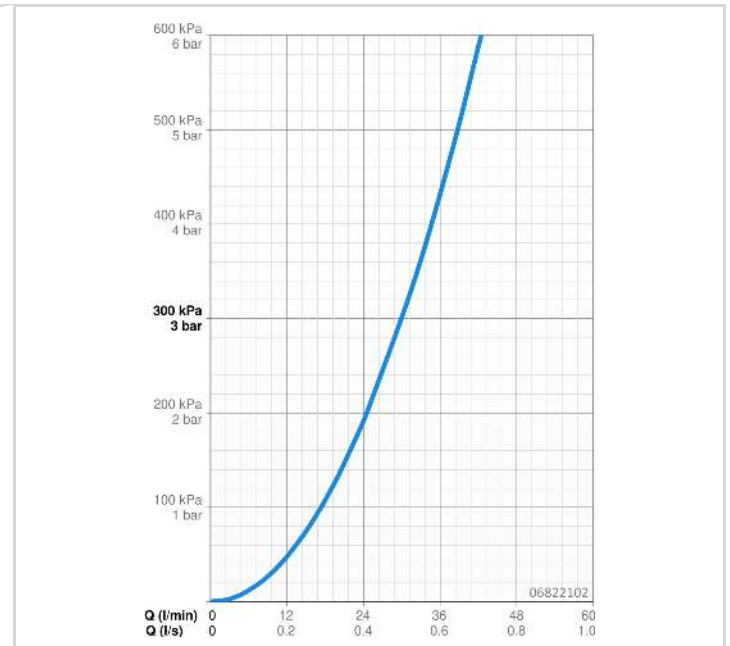
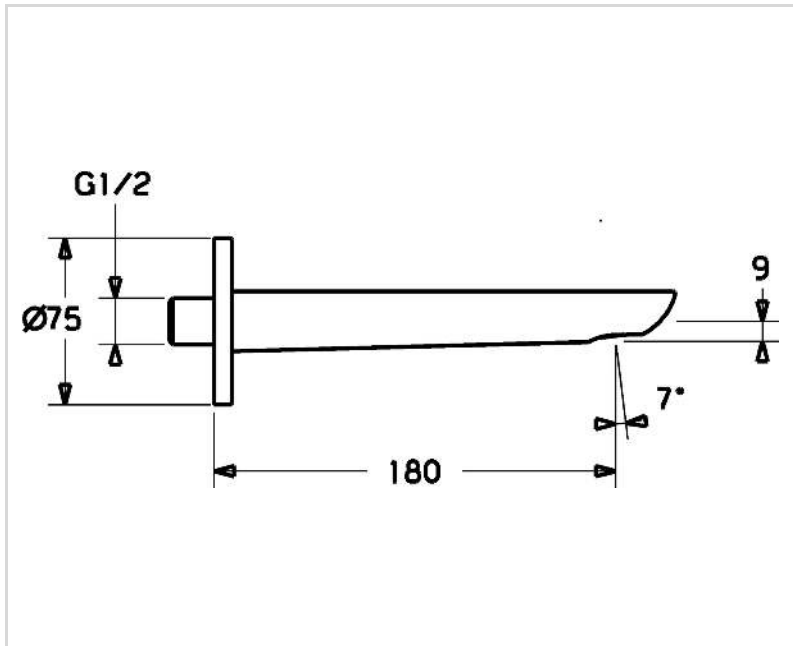
TECHNISCHE DATEN

DURCHFLUSSEIGENSCHAFTEN

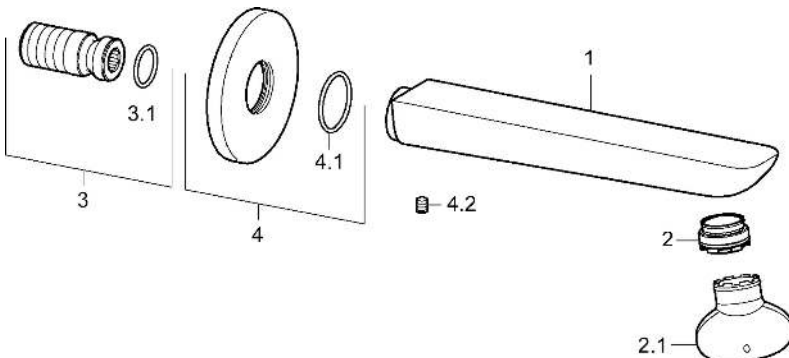
Durchfluss bei 3 bar **30.0 l/min**

TECHNISCHE EIGENSCHAFTEN

DN-Größe (Nennmaß)	DN15
Warmwasserversorgung	max. +80°C
Anschlussgröße	G1/2
Durchmesser	75 mm
Ausladung	180 mm
Werkstoff	Messing



ERSATZTEILE



SP06822102

Name	Art.-Nr.
2 Luftsprudler, M24x1 C	59913131
2.1 Schlüssel für Luftsprudler, M24x1	59913134
3 Gewindenippel	59913658
4 Rosette, d 75 mm Chrom	59913246
4.1 O-Ring, d 26x2	59913423
4.2 Schraube, M5x6, SW2.5	59912617
N.I. Deckplatte, 75x75 mm Chrom	59913326