

EAN: 4057304019975 static.hansa.com/543722070005

Wenn großartiges Design zu einer eigenen Attraktion wird, wissen Sie, dass es Ihr Leben verändern wird. Dieser neue Klassiker erweckt nicht nur die Schönheit zum Leben, sondern bringt auch jedes moderne Bad auf ein neues Niveau.

Schlankes Design und anmutige Formen machen diese Armatur zum Highlight in jedem Raum.



Hochwertige Qualität
Schlankes Design
Anti-Kalk-Luftsprudler für einfache Reinigung
Hergestellt in Europa

Passt perfekt in jedes Badezimmer

- ECO Building
- Standmontage
- Chrom
- Feststehender Auslauf
- CASCADE® Strahlregler, PCA® konstante Durchflussleistung unabhängig vom Fließdruck
- Einhandbedienhebel/Griff, Pinhebel, Hebel mit W+K-Kennzeichnung
- Temperaturbegrenzer
- ø 3.0 Steuerpatrone mit keramischen Dichtscheiben zur Wassermengen- und Temperatureinstellung
- Anschluss über flexible Druckschläuche
- Armaturenkörper aus entzinkungsbeständigem Messing (DZR)
- Ohne Ablaufgarnitur

TECHNISCHE DATEN

DURCHFLUSSEIGENSCHAFTEN

Durchfluss bei 3 bar (mit Durchflussregler) **4.2 l/min**

TECHNISCHE EIGENSCHAFTEN

Warmwasserversorgung **max. +70°C**
Arbeitsdruck **0.5-10 bar**
Anschlussgröße **G3/8**
Ausladung **133 mm**
Sicherungseinrichtung (EN1717) **AA**
Werkstoff **Messing**

VORSCHRIFTEN

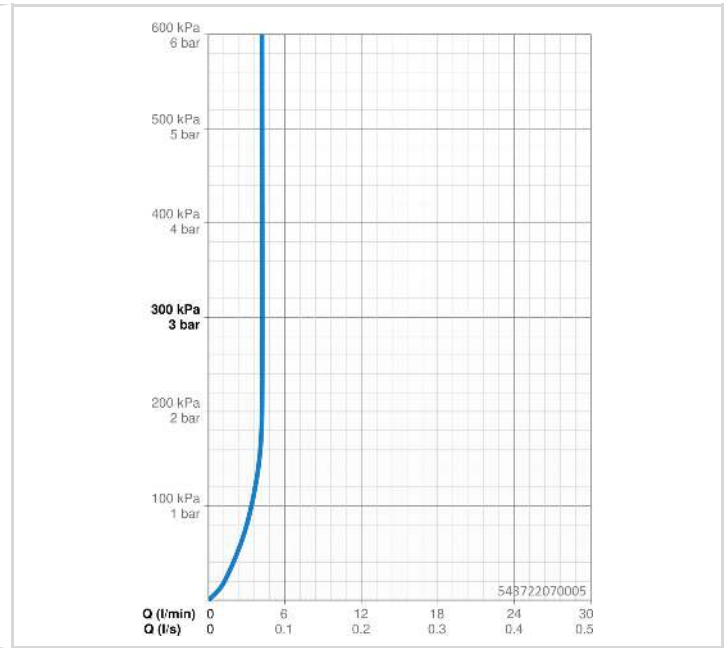
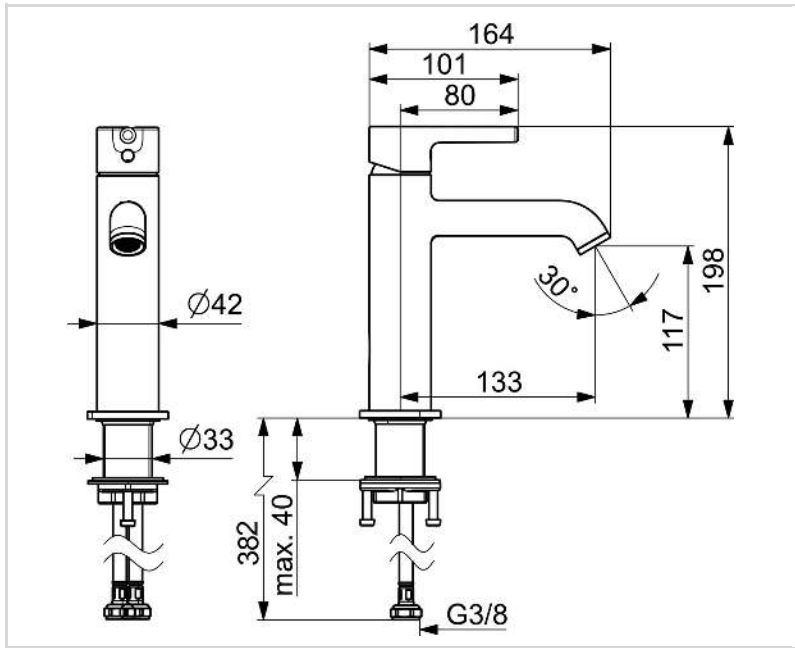
EN Standard **EN 817**
Geräuschklasse **I (ISO 3822)**

ZULASSUNGEN UND DEKLARATIONEN

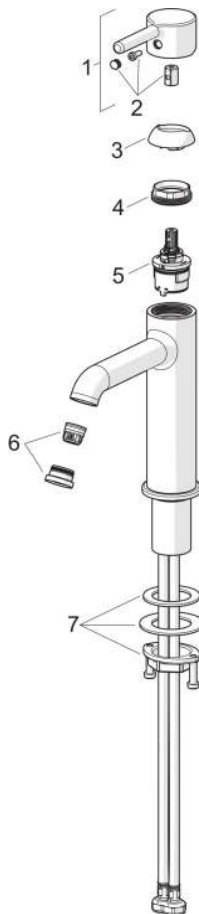
DVGW **DW-6506DN0781**
Konformitätserklärung **DoC**
EPD **S-P-06391**

NACHHALTIGKEIT

EPD module A1-A3 (kg CO2 eq.) **7,63**
EPD module A4 (kg CO2 eq.) **0,21**
EPD module B7 (kg CO2 eq.) **1297,80**
EPD module C2 (kg CO2 eq.) **0,01**
EPD module C3 (kg CO2 eq.) **0,02**
EPD module C4 (kg CO2 eq.) **0,06**
EPD module D (kg CO2 eq.) **-5,43**



ERSATZTEILE



SP54372207-GB

Name	Art.-Nr.
01 Hebel Chrom	1014999V
02 Dekorkappe Chrom	1012105V
03 Abdeckkappe Chrom	1012132V
04 Spann-Mutter, M34x1.5, SW30	1012133V
05 Kartusche, 3.0	1014428V
06 Luftsprudler und Schlüssel, PCA 1.2 gpm Chrom	1015437V