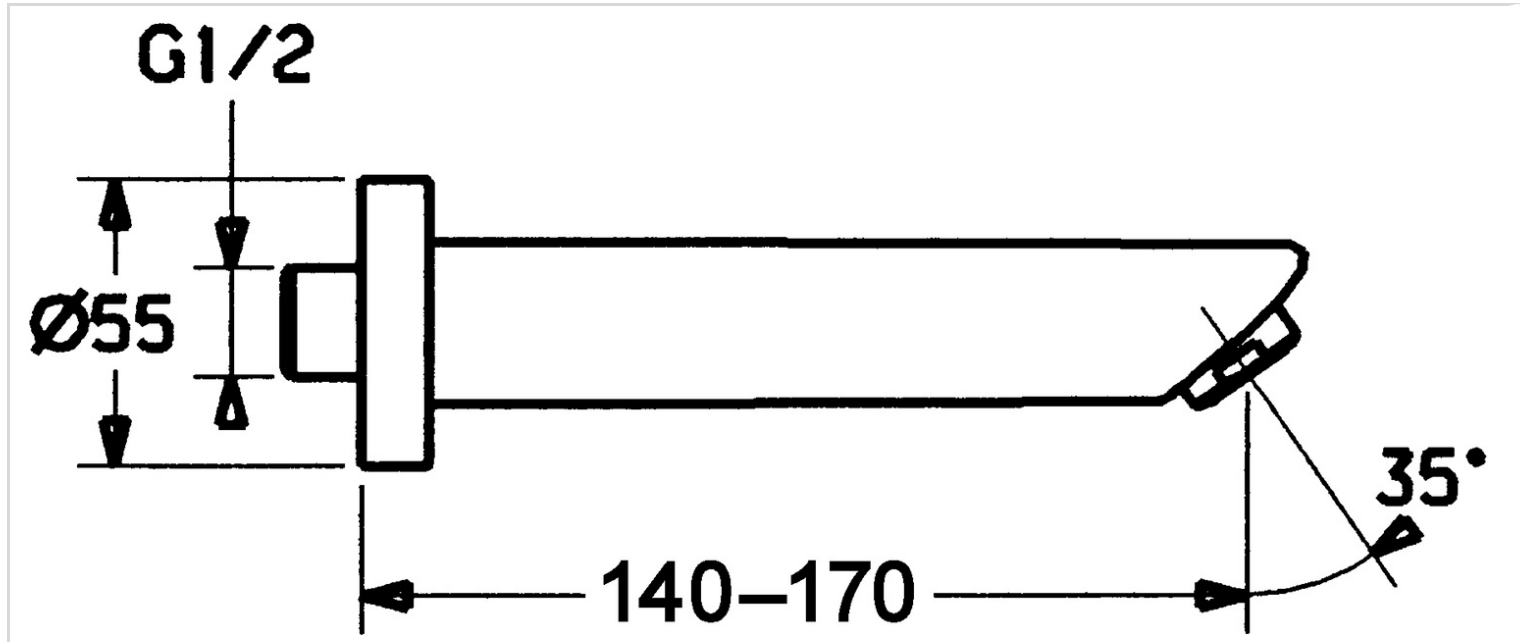
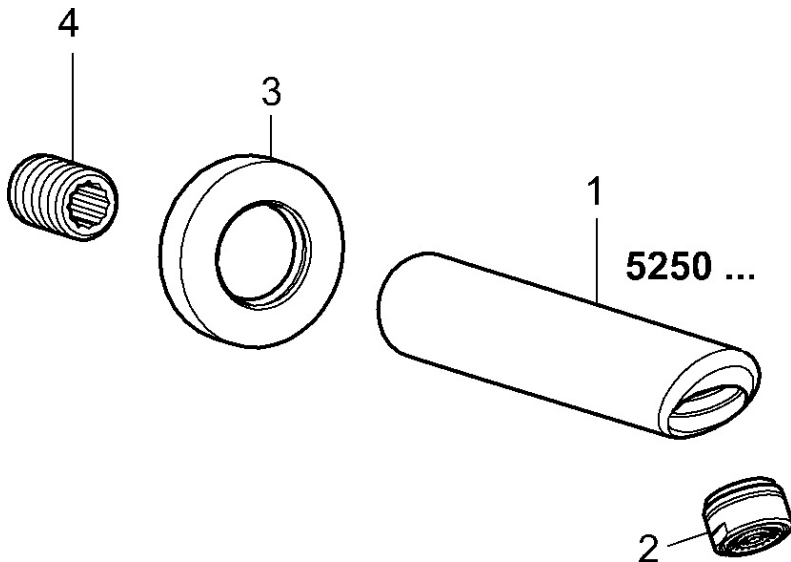




- Zubehör
- Wandmontage
- Chrom
- Feststehender Auslauf, gegossen
- CASCADE® Strahlregler
- Außengewinde
- Kürzbar, Armaturenkörper aus entzinkungsbeständigem Messing (DZR)
- Wanneneinlauf

TECHNISCHE DATEN
TECHNISCHE EIGENSCHAFTEN

DN-Größe (Nennmaß)	DN15
Anschlussgröße	G1/2
Ausladung	170 mm
Werkstoff	Messing


ERSATZTEILE

SP52502100

	Name	Art.-Nr.
2	Luftsprudler, M24x1 B Chrom	59905872
3	Flansch Chrom	59912512
4	Nippel Ausgelaufen	59905534