



- Standmontage
- Chrom
- Schwenkbarer Auslauf, Anschlag herausnehmbar
- PCA® konstante Durchflussleistung unabhängig vom Fließdruck
- Hebel mit W+K-Kennzeichnung, Einhandbedienhebel/Griff
- Temperaturbegrenzer, Heißwassersperre einstellbar (im Lieferumfang enthalten)
- ø 3.5 classic Steuerpatrone mit keramischen Dichtscheiben zur Wassermengen- und Temperatureinstellung
- Anschluss über flexible Druckschläuche
- Armaturenkörper aus entzinkungsbeständigem Messing (DZR), Rapid-Montagesystem
- Ohne Ablaufgarnitur, Ohne Zugstangenbohrung

TECHNISCHE DATEN

DURCHFLUSSEIGENSCHAFTEN

Durchfluss bei 3 bar (mit Durchflussregler) **6.0 l/min**

TECHNISCHE EIGENSCHAFTEN

DN-Größe (Nennmaß) **DN15**
 Warmwasserversorgung **max. +80°C**
 Arbeitsdruck **0.5-10 bar**
 Anschlussgröße **G3/8**
 Ausladung **152 mm**
 Sicherungseinrichtung (EN1717) **AA**
 Werkstoff **Messing**

VORSCHRIFTEN

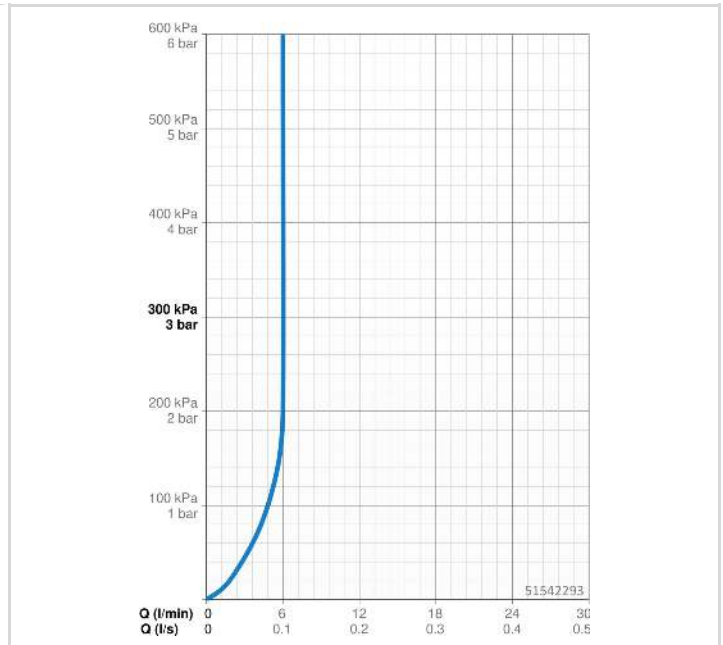
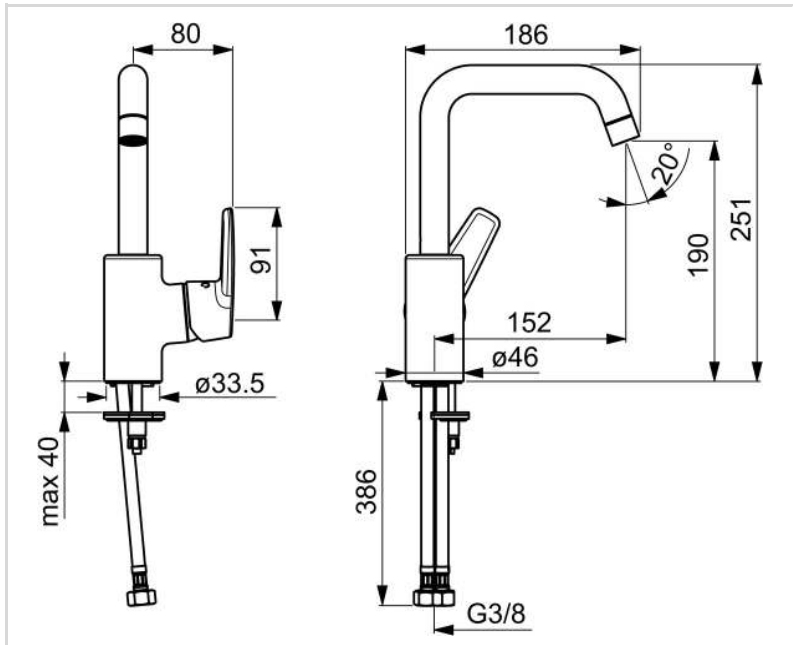
EN Standard **EN 817**
 Geräuschklasse **I (ISO3822)**

ZULASSUNGEN UND DEKLARATIONEN

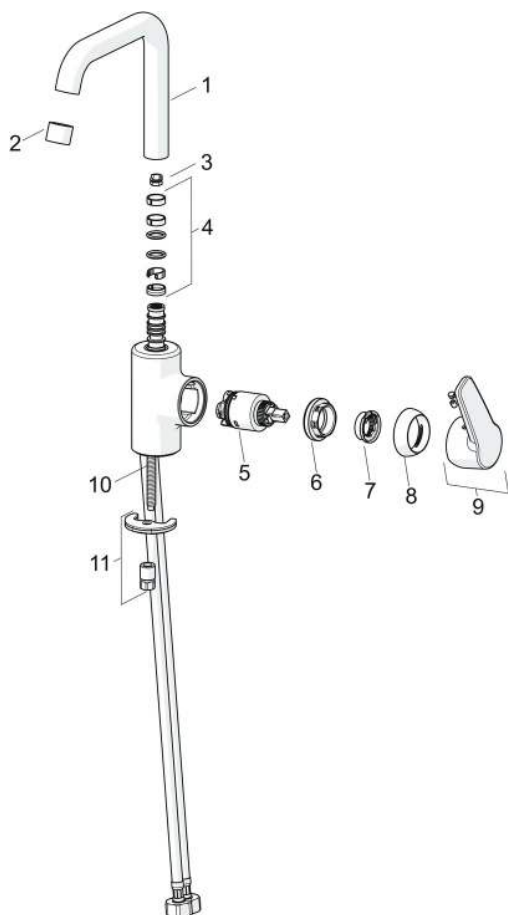
DVGW **NW-6506BP0361**
 ABP **P-IX 38495/IA**
 Konformitätserklärung **DoC**
 EPD **S-P-06391**

NACHHALTIGKEIT

EPD module A1-A3 (kg CO2 eq.) **8,89**
 EPD module A4 (kg CO2 eq.) **0,25**
 EPD module B7 (kg CO2 eq.) **1854,00**
 EPD module C2 (kg CO2 eq.) **0,02**
 EPD module C3 (kg CO2 eq.) **0,02**
 EPD module C4 (kg CO2 eq.) **0,07**
 EPD module D (kg CO2 eq.) **-6,32**



ERSATZTEILE



SP51542293

Name	Art.-Nr.
01 Auslauf Chrom	59914427
02 Luftsprudler, M22x1 STD HC PCA, 6 l/min Chrom	59914428
03 Begrenzer für Schwenkauslauf, 60°/0°	59914264
03 Begrenzer für Schwenkauslauf, 120° Ausgelaufen	59914429
04 Auslaufdichtung	59914431
05 Kartusche, 3.5 Classic	59913075
06 Spann-Mutter, M40x1, SW30	1003409V
07 Temperatur-Anschlagring Ausgelaufen	59912325
08 Abdeckkappe, 33x3 mm Chrom	59912504
09 Hebel Chrom Ausgelaufen	59914430
10 Befestigungsschraube, M8x1, L=140	59912474
11 Befestigungssatz	59910749
N.I. Ablaufgarnitur, (2019-) Chrom	59914764