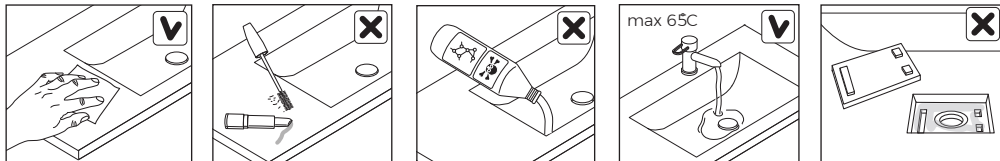


TIPPS ZUR PFLEGE

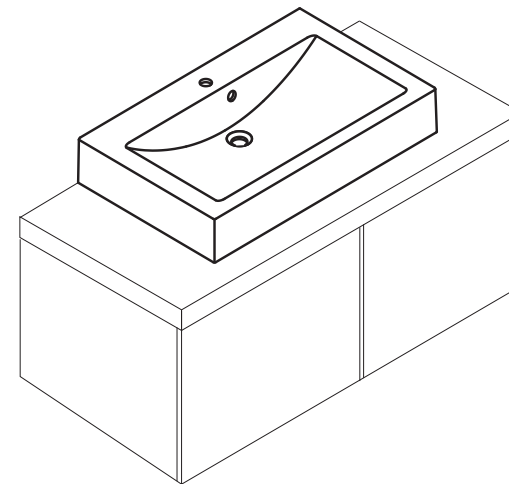
1. Das Produkt sollte regelmäßig mit einem feuchten Tuch und mit einem milden Reinigungsmittel gereinigt werden.
Achtung! Haarfärbemittel, "abfärbende" Kosmetika (Typ: Wimperntusche, Lippenstift, Puder, etc.) kann eine minimale Verfärbungen hinterlassen, wenn diese nicht sofort von der Oberfläche des Produkts entfernt werden.
2. Das Produkt in Glanzausführung soll nicht mit körnigem Reinigungsmitteln gereinigt werden - kann permanente Schäden an der Oberfläche verursachen (Aufrauen der sanitären Schicht).
3. Produkte mit einer matten Oberfläche mit einem feuchten Tuch reinigen, und im Falle einer größeren Verunreinigung sollte auch Schmirgelpapier mit der Körnung 400 verwendet werden.
4. Dieses Produkt ist empfindlich gegenüber den folgenden Chemikalien: Natronlauge (in erster Linie in Abflussreinigern enthalten), starke Lösungsmittel, wie Aceton, Methanol, Methylenchlorid, Kaliumpermanganat, usw., und alle Mittel die Farbstoffe enthalten.
5. Die Wassertemperatur darf nicht 65 °C überschreiten.
6. Man sollte das Entstehen von Kalkrändern vermeiden. Kalkränder entfernt man am besten mit allgemein zugänglichen Reinigungsmitteln (die keine Farbstoffe enthalten) und die für dieses Ziel gedacht sind.
7. Im Falle vom Auftreten kleiner Kratzer im Produkt mit der Glanzausführung, empfiehlt man allgemein zugängliche Polierpasten oder Poliermilch, die für die Fahrzeugkarosseriepflege geeignet sind.
8. Im Falle von solchen Schäden wie Absplittierungen oder tiefen Rissen, empfiehlt man vom Hersteller entsprechende Reparatursets zu erlangen und sich an die dazu angehängte Instruktion zu halten.
9. Bei Produkten, die eine Abflussarmatur enthalten, sollte man besondere Acht auf die Pflege und Konservierung der Stelle unter der Armatur geben. Man empfiehlt die Armatur von unten mindestens ein Mal pro Woche zu reinigen, ebenso wie die Stelle an der das Produkt mit der Aarmatur in Berührung kommen.
10. Bei Waschbecken ohne Überlauföffnung empfiehlt man eine maximale Befüllung des Beckens bis zu 2/3.

RECOMMENDATIONS

1. The product should be regularly cleaned with a damp cloth with a mild detergent cleaner.
Warning! Hair dye, "coloured" cosmetics (such as mascara, lipstick, face powder etc.) can create slight discoloration if not removed immediately from the surface of the product.
2. The product with glossy finish should not be cleaned with granular cleaning agents - this may cause permanent damage of the surface (the sanitary layer may become matte).
3. The product with a matt finish should be cleaned with a damp cloth. In case of large stains, additionally use 400 grit sandpaper.
4. The product is sensitive to the following chemicals: soda lye (mainly present in drain openers), strong solvents such as acetone, methanol, methylene chloride, potassium permanganate, as well as various agents containing dye.
5. Water temperature should not exceed 65 degrees Celsius.
6. Do not allow limescale to deposit on the surface. Such stain should be removed with widely available cleaning agents (containing no dye) designed for that purpose.
7. In case of small scratches on the Product with glossy finish, it is recommended to use widely available polishing paste and cream intended for the care of automobile body.
8. In case of damage such as cracks or deep scratches, it is recommended to purchase from the Seller a repair kit and follow the instructions provided.
9. In the case of the Products equipped with waste cover, pay extra attention to the care and maintenance of the space under the cover. It is recommended to clean the bottom of the cover and the place where the surface of the Product and the cover are in contact at least once a week.
10. In the case of washbasin without an overflow it is recommended to fill the basin to maximum 2/3 of its height.



- | | |
|-------------|-------------------|
| CORNET | GAUDI I/II |
| HEBE | MARGO |
| VEGA | ELEMENTUM |
| INFINITY | AGNI |
| COMA | GOIA 60/80/90/130 |
| VIRGO | LIBRE |
| QUADRO I/II | SIMI II |
| VOS | BASIC I/II/III/IV |
| SENSO | EMOTION |
| BELAVIA | TERRA I/II |
| ANNA | NANA |
| EXEO | VAS |
| ATRIA | VEGA |
| | LAVIA |
| | MIDOS |
| | BELLA |
| | PETRA |
| | APERIO I/III |
| | ASPIRO 50/60 |
| | MOON |
| | DELTA |
| | PURUS 60/80 |
| | VELTA |
| | ROTA |
| | EOS 60 W/60/70/90 |



AUFSATZWASCHBECKEN
COUNTERTOP WASHBASIN

TECHNISCHE INFORMATIONEN

1. Die Installation des Beckens sollte nur durch einen qualifizierten Montagearbeiter durchgeführt werden. Eine regelwidrige Installation hat einen Garantieverlust zur Folge.
2. Das Produkt unterliegt keiner Garantie, wenn eine Montageprobe durch unqualifiziertes Personal vorlag und/oder ein mechanisches Eingreifen in das Produkt vorlag.
3. Vor der Montage des Beckens, sollte geprüft werden, ob irgendwelche äußeren Schäden vorliegen. In einem solchen Fall, sollte das Becken nicht montiert werden.
4. Vor der Montage des Beckens sollten vorher die Wasserversorgung und der Wasserabfluss vorbereitet werden.
5. Man sollte beachten, dass der Untergrund auf dem das Waschbecken platziert wird in Waage gebracht wurde.
6. Jedes Becken ist mit einer Schutzfolie und einem Schaumstoff versehen, die die Ware vor mechanischen Schäden schützen.
7. Die Installation des Waschbeckens kann von der in der Instruktion vorgestellten abweichen. Die Gegebenheiten können Einfluss auf den Schwierigkeitsgrad haben.
8. Man sollte die Schutzfolie vom Waschbecken nach Abschluss der Gesamtmontage entfernen.
9. Detaillierte Angaben befinden sich in der technischen Karte des Produkts.

TECHNICAL INFORMATIONS

1. The installation of the washbasin must only be performed by qualified personnel. An improper installation void the warranty.
2. **The product is not covered by the warranty if the washbasin is installed by unqualified personnel and/or there is a mechanical intervention in the Product.**
3. Prior to installation of the washbasin, make sure it does not have any external damage. In case of noticing any defects do not proceed with the installation.
4. Prior to installation of the washbasin, the water supply and drainage must be prepared first.
5. **It is recommended to examine the leveling of the surface the washbasin will be mounted on.**
6. Each washbasin is covered with a protective film and foam in order to protect the product against mechanical damage.
7. The washbasin installation procedure may differ from the one presented in this manual; environment can have an impact on the degree of difficulty of the installation.
8. Remove the protective film when the washbasin is fully installed.
9. More detailed information can be found in the technical card of the Product.

