

RIHO Easypool 3.0 – Winnipeg - Mechanisch



BA4800516PQ0000

Winnipeg Easypool 145 x 145/weiß glänzend Hydro 6+4+2/2-Schaltertastatur Acryl, pneumatische/mechanische Steuerung, 1 Druckknopf an/aus, 1 Luftregulierungsschraube.

Bedienung über Wannenrand mechanisch An/Aus

EAN Kode: 8714148529676

Länge Badewanne: 145 x 145 cm

Tiefe Badewanne: 110 cm

Höhe Badewanne: 47,50 cm ohne FüÙe

Wasserinhalt inkl. einer Person 225 Liter

Gewicht Badewanne als WP 65 kg

Ablauf- und Überlaufgarnitur McAlpine AMC 70 (Option Viega Multiplex bestellbar)

Sanitäracryl 5 mm: Aus schlag- und stoÙunempfindlichem Kunststoff mit angenehm glatter Oberfläche (Sanitäracryl)

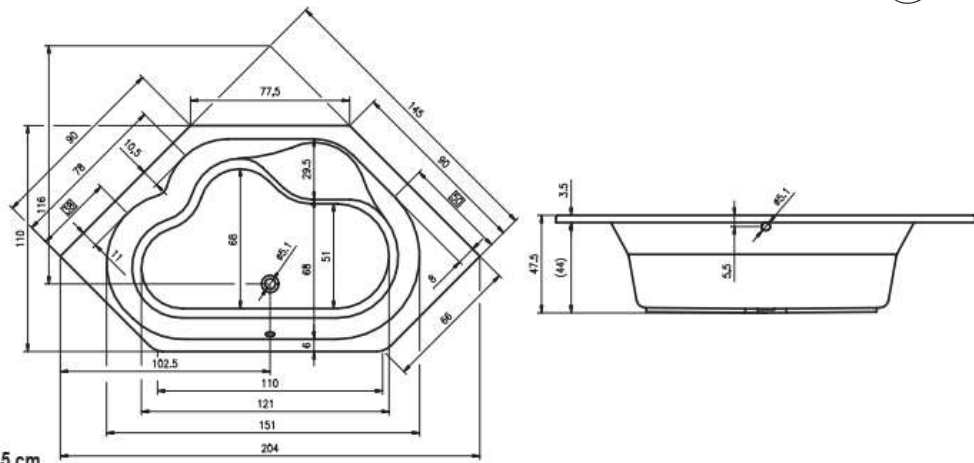
Riho Sanitär Vertriebs GmbH

Geschäftsführer:
Gerichtsstand:
USt-Id-Nr. :
Telefon:
Telefax:

Adlerstraße 4 - 8
Amtsgericht Arnsberg HRB 11575
Tim Jansen
Menden
DE 149 317 155
Nr. (0 2373) 9339330
Nr. (0 2373) 9339340

58708 Menden
Bankverbindungen:
Volksbank Westerwald
BLZ 573 918 00Kto-Nr.: 560 260 2
IBAN DE 27 5739 1800 00560 26002
Swift-Code: GENODE51WW1

WINNIPEG



BA48 - WINNIPEG 145x145 cm

RIHO Sanitär-Vertriebs GmbH

Adlerstraße 4 - 8

D – 58708 Menden

02373-9339330 Zentrale

info@riho.de

02373-9339340 Fax

02373-9339334 Service

service@riho.de

Riho Sanitär Vertriebs GmbH

Geschäftsführer:
Gerichtsstand:
USt-Id-Nr. :
Telefon:
Telefax:

Adlerstraße 4 - 8
Amtsgericht Arnsberg HRB 11575
Tim Jansen
Menden
DE 149 317 155
Nr. (0 2373) 9339330
Nr. (0 2373) 9339340

58708 Menden

Bankverbindungen:
Volksbank Westerwald
BLZ 573 918 00Kto-Nr.: 560 260 2
IBAN DE 27 5739 1800 00560 26002
Swift-Code: GENODE51WW1