



- öffentliche & halböffentliche Bereiche, Industrie
- Wandmontage
- Chrom
- Feststehender Auslauf
- Integrierter Strahlregler, ohne Mundstück direkt in den Armaturenauslauf geschraubt
- Einhandbedienhebel/Griff
- Oberteil mit keramischen Dichtscheiben zur Wassermengeneinstellung für einen Abgang
- 1 Zuleitung, für Kalt- oder Mischwasser
- Kürzbar, Armaturenkörper aus entzinkungsbeständigem Messing (DZR)

## TECHNISCHE DATEN

### DURCHFLUSSEIGENSCHAFTEN

Durchfluss bei 3 bar	<b>6.0 l/min</b>
Druckverlust bei einem Durchfluss von 0,1 l/s	<b>3 bar</b>

### TECHNISCHE EIGENSCHAFTEN

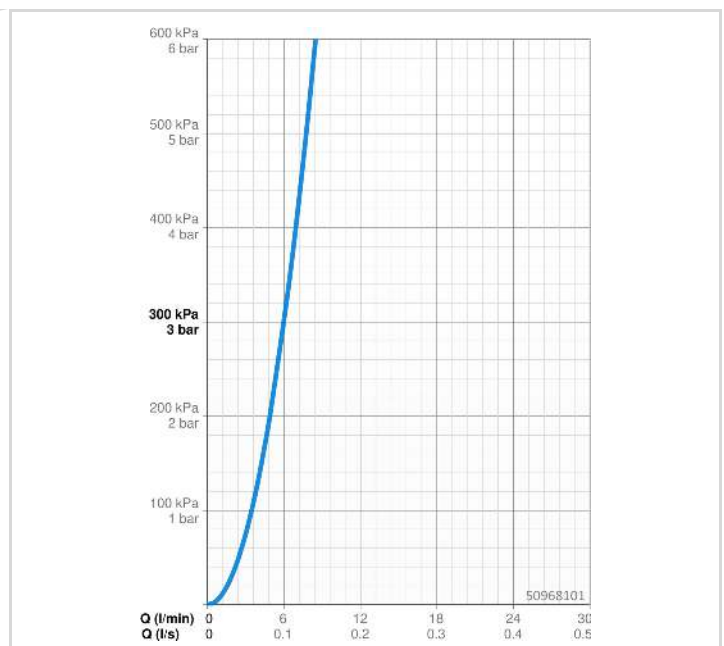
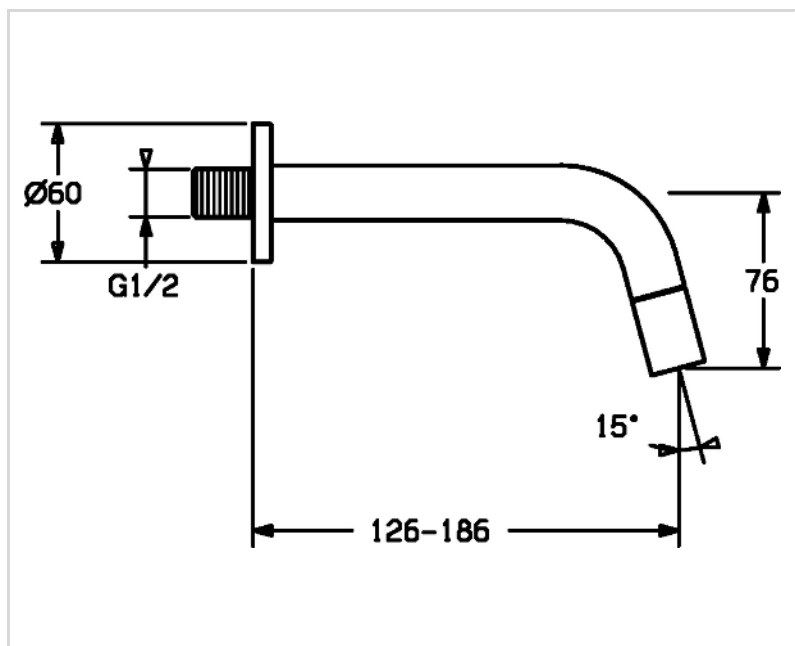
DN-Größe (Nennmaß)	<b>DN15</b>
Warmwasserversorgung	<b>max. +80°C</b>
Arbeitsdruck	<b>0.5-10 bar</b>
Anschlussgröße	<b>G1/2</b>
Ausladung	<b>126-186 mm</b>
Sicherungseinrichtung (EN1717)	<b>AA</b>
Werkstoff	<b>Messing</b>

### VORSCHRIFTEN

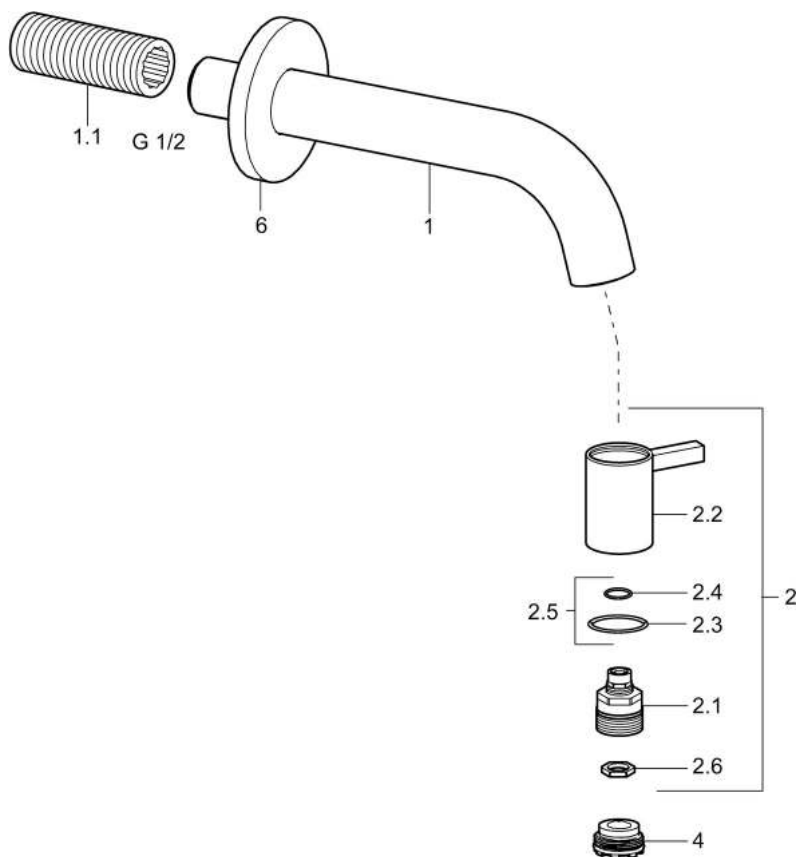
EN Standard	<b>EN 200</b>
-------------	---------------

### ZULASSUNGEN UND DEKLARATIONEN

KIWA	<b>K100538/01</b>
Konformitätserklärung	<b>DoC</b>



## ERSATZTEILE



### SP50868101

	Name	Art.-Nr.
1.1	Nippel Ausgelaufen	59905534
2	Oberteil Chrom	59913321
2.1	Oberteil	59913323
2.2	Hebel Chrom	59913322
2.5	O-Ringsatz	59913320
4	Luftsprudler, M21.5x1, JR Z, (-2014)	59913318
4.1	Schlüssel für Luftsprudler, M21.5x1	59913133
6	Rosette Chrom	59913319
N.I.	Luftsprudler, M21.5x1	59913598