

AXOR Uno

Einhebel-Wannenmischer bodenstehend mit Bügelgriff

Oberfläche: **Brushed Gold Optic** Artikelnummer: **38442250**



Merkmale

- besteht aus: Einhebel-Wannenmischer bodenstehend, Stabhandbrause, Brauseschlauch, Brausehalter
- 2 Verbraucher
- Ausladung: 259 mm
- Strahlart Armatur: Normalstrahl
- Strahlart Handbrause: Rain, Mono
- maximale Durchflussmenge bei 3 bar: 18 l/min
- Durchfluss für Wanneneinlauf bei 3 bar: 18 l/min
- Durchfluss für Handbrause bei 3 bar: 13 l/min
- Keramikmischsystem
- Temperaturbegrenzung einstellbar
- Umsteller mit automatischer Rückstellung
- Rückflussverhinderer
- Anschlussgröße: DN15
- Anschlussart: Grundkörper
- Standmontage
- min. Betriebsdruck: 1 bar
- max. Betriebsdruck: 10 bar
- P-IX 16976/IIOB

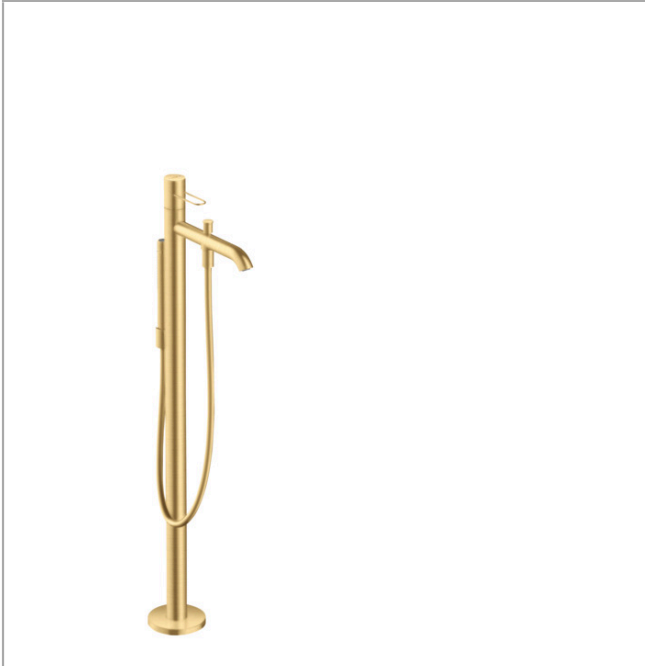
Technologie



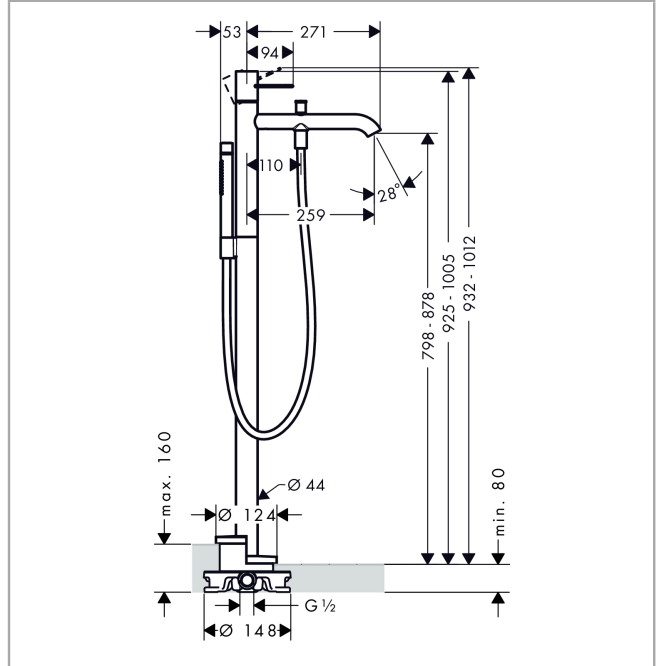
AXOR Uno
Einhebel-Wannenmischer bodenstehend mit Bügelgriff
 Oberfläche: **Brushed Gold Optic** Artikelnummer: **38442250**



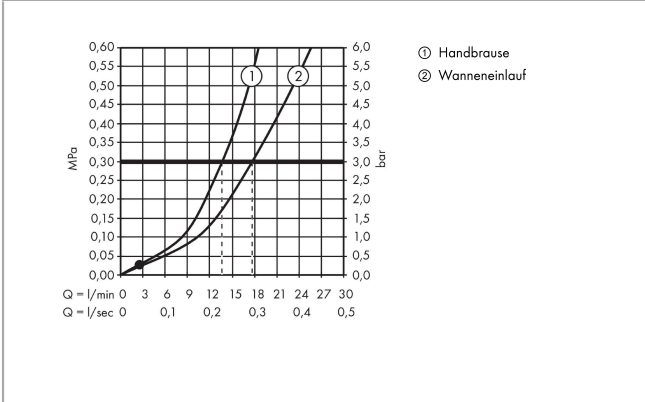
Produktabbildung



Maßzeichnung



Durchflussdiagramm

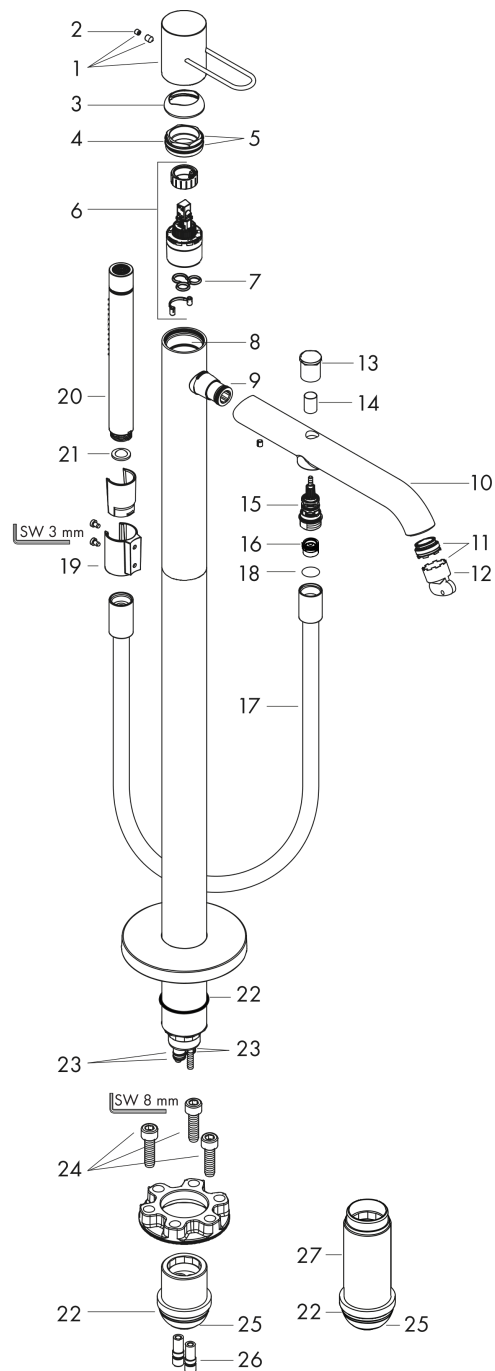


AXOR Uno
Einhebel-Wannenmischer bodenstehend mit Bügelgriff
 Oberfläche: **Brushed Gold Optic** Artikelnummer: **38442250**



Explosionszeichnung

Baujahr: >08/18



AXOR Uno
Einhebel-Wannenmischer bodenstehend mit Bügelgriff
 Oberfläche: **Brushed Gold Optic** Artikelnummer: **38442250**



Ersatzteilliste

Baujahr: >08/18

Pos.		Artikelnummer	PG	VE
1	Griff	93055250	66	1
2	Griffstopfen	96338000	1	1
3	Kappe	92965250	98	1
4	Mutter	92966000	9	1
5	O-Ring 33x1,5	98164000	1	1
6	Kartusche kpl.	92730000	11	1
7	Dichtung	95008000	3	1
8	O-Ring 35x2	92604000	2	1
9	O-Ring 16x2	98133000	1	1
10	Auslauf kpl.	93060250	64	1
11	Luftsprudler M24x1 D	93235000	6	1
12	Montageschlüssel	95290000	3	1
13	Zugknopf	98705XXX	12	-
14	Hülse	97979250	55	1
15	Umsteller	97978000	11	1
16	Rückflußverhinderer-Set DW 15	94074000	5	1
17	Brauseschlauch 1,25 m	28282250	98	1
18	Dichtung	98058000	1	1
19	Brausehalter kpl.	96295250	98	1
20	Handbrause	28532250	98	1
21	Siebichtung	94246000	1	1
22	O-Ring 44x2,5	98162000	2	1
23	O-Ring 9x1,5	98117000	1	1
24	Zylinderschraube M10x35	97670000	5	1
25	O-Ring 29x3	98371000	2	1
26	O-Ring 7x2	98419000	1	1
27	Verlängerung 60 mm	97686000	98	1