

EAN: 4057304019906 static.hansa.com/5421220933

Die HANSA VANTIS Style Hybrid Küchenarmatur ist eine perfekte Mischung aus Eleganz und Innovation. Die mattschwarze Oberfläche strahlt Eleganz aus, während die berührungslose Bluetooth®-Steuerung modernsten Komfort bietet. Der schwenkbare Auslauf und der Einhebelmischer sorgen für eine mühelose Bedienung und eine optimale Wassernutzung. Aus robustem, hochwertigem DZR-Messing gefertigt, garantiert diese Armatur Langlebigkeit und langfristige Leistung. Ihre Hybridfunktion macht sie zu einer intelligenten Ergänzung für jede moderne Küche, da sie sowohl manuell als auch berührungslos bedient werden kann.



- Standmontage
- Matt-Schwarz
- Schwenkbarer Auslauf
- CASCADE® Strahlregler
- Einhandbedienhebel/Griff, Hebel mit W+K-Kennzeichnung
- Temperaturbegrenzer
- ø 3.0 Steuerpatrone mit keramischen Dichtscheiben zur Wassermengen- und Temperatureinstellung
- Weiterentwickelter PSD-Sensor mit Autofocus, Magnetventil, Inklusive Netzteil
- Anschluss über flexible Druckschläuche
- Armaturenkörper aus entzinkungsbeständigem Messing (DZR)

TECHNISCHE DATEN

DURCHFLUSSEIGENSCHAFTEN

Durchfluss bei 3 bar **10.8 l/min**

TECHNISCHE EIGENSCHAFTEN

Warmwasserversorgung **max. +70°C**
 Arbeitsdruck **0.5-10 bar**
 Anschlussgröße **G3/8**
 Ausladung **255 mm**
 Sicherungseinrichtung (EN1717) **EB**
 Werkstoff **Messing**

SOFTWARE-EINSTELLUNGEN

Hygienespülung **30 s (1-1800 s)**
 Dauer Hygienespülung **30 s (1-1800 s)**
 Max. Fließdauer **10 s (1-1800s)**

ELEKTRONISCHE EIGENSCHAFTEN

Elektrischer Anschluss **230 / 9 V**
 Bluetooth version **5.x (D060576)**

VORSCHRIFTEN

EU Directive **CE Radio Equipment Directive 2014/53/EU , Low Voltage Directive 2014/35/EU , EMC Directive 2014/30/EU , RoHS Directive 2011/65/EU**

EN Standard **ETSI EN 301 489-1 V1.9.2 , ETSI EN 300 328 v2.2.2, EN 18031-1, EN 61000-6-1:2007 , EN 61000-6-3:2007+A1:2011+AC:2012 , EN 60335-1:2012+A11+A13+A14+A2+A15:2021, Part 19.11.4**

Geräuschklasse **I (ISO 3822)**

Schutzklasse **IP 55 / transformer IP 20**

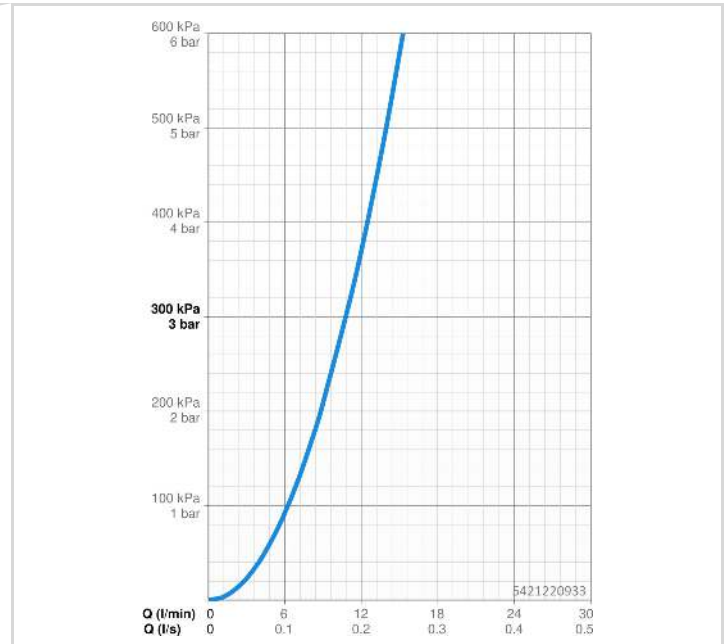
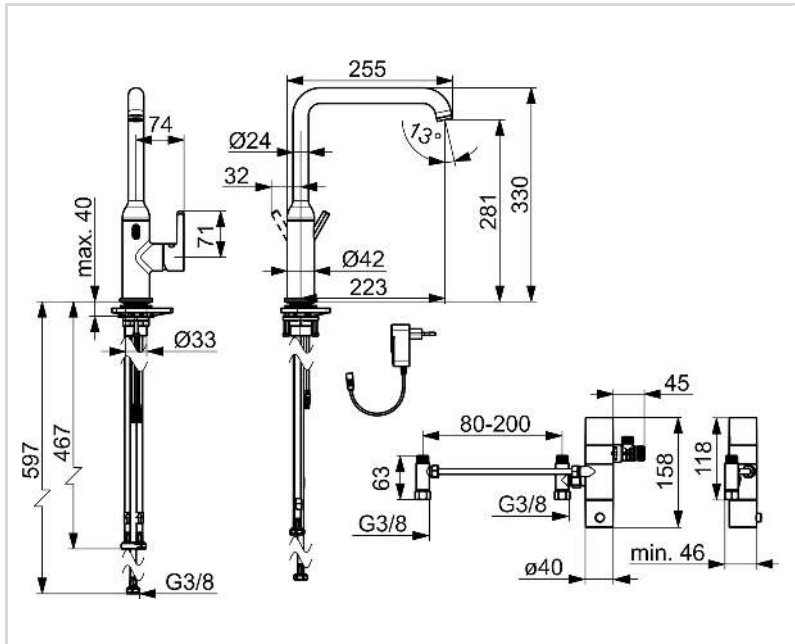
ZULASSUNGEN UND DEKLARATIONEN

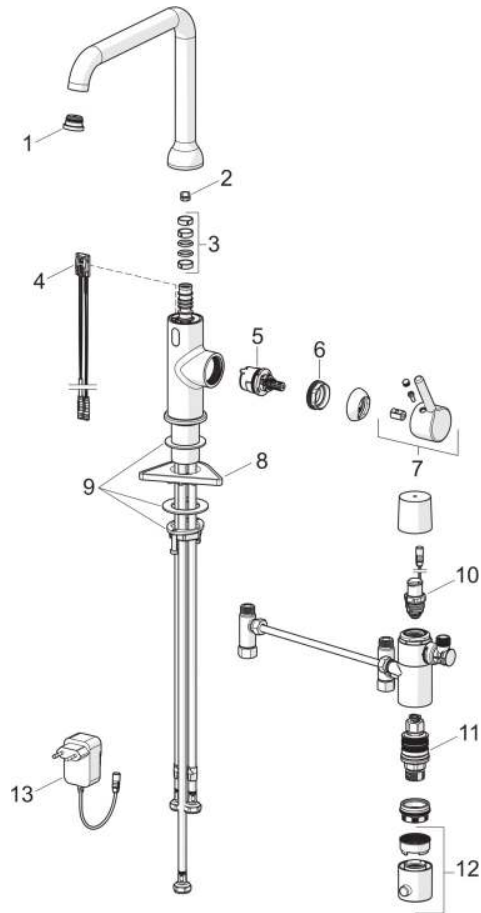
Konformitätserklärung **RED**

EPD **S-P-07817**

NACHHALTIGKEIT

EPD module A1-A3 (kg CO2 eq.)	23,65
EPD module A4 (kg CO2 eq.)	0,64
EPD module B7 (kg CO2 eq.)	2127,60
EPD module C2 (kg CO2 eq.)	0,03
EPD module C3 (kg CO2 eq.)	0,03
EPD module C4 (kg CO2 eq.)	0,61
EPD module D (kg CO2 eq.)	-11,47





SP5421220933

	Name	Art.-Nr.
01	Luftsprudler und Schlüssel, Cascade SLC TJ A Matt-Schwarz	1014808V-33
02	Begrenzer für Schwenkauslauf, 60°/0°	59914264
02	Begrenzer für Schwenkauslauf, 120° Ausgelaufen	59914429
03	Auslaufdichtung	59914431
04	Sensor, 3/9 V, Bluetooth	1014212V
05	Kartusche, 3.0	1014428V
06	Spann-Mutter, M34x1.5, SW30	1012133V
07	Hebel Matt-Schwarz	1001749V-33
08	PVC-Befestigungsplatte	59910008
09	Befestigungssatz	59913371
10	Magnetventil, 3 V	59914338
11	Thermostatkartusche, 3.4	59914114
12	Temperatur-Wählgriff Chrom	602062V
13	Netzteil, 230/9 V, 550 mA	64490900