



- Standmontage
- Matt-Schwarz
- Schwenkbarer Auslauf
- CASCADE® Strahlregler, PCA® konstante Durchflussleistung unabhängig vom Fließdruck
- Einhandbedienhebel/Griff, Pinhebel, Hebel mit W+K-Kennzeichnung
- Temperaturbegrenzer
- ø 3.0 Steuerpatrone mit keramischen Dichtscheiben zur Wassermengen- und Temperatureinstellung
- Anschluss über flexible Druckschläuche
- Armaturenkörper aus entzinkungsbeständigem Messing (DZR)
- Ohne Ablaufgarnitur

TECHNISCHE DATEN

DURCHFLUSSEIGENSCHAFTEN

Durchfluss bei 3 bar (mit Durchflussregler)	6.0 l/min
---	------------------

TECHNISCHE EIGENSCHAFTEN

Warmwasserversorgung	max. +70°C
Arbeitsdruck	0.5-10 bar
Anschlussgröße	G3/8
Ausladung	147 mm
Sicherungseinrichtung (EN1717)	AA
Werkstoff	Messing

VORSCHRIFTEN

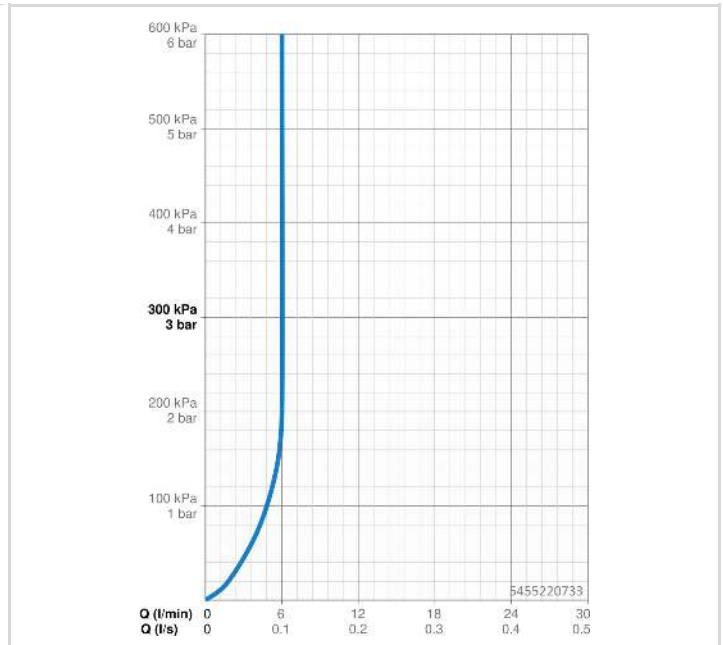
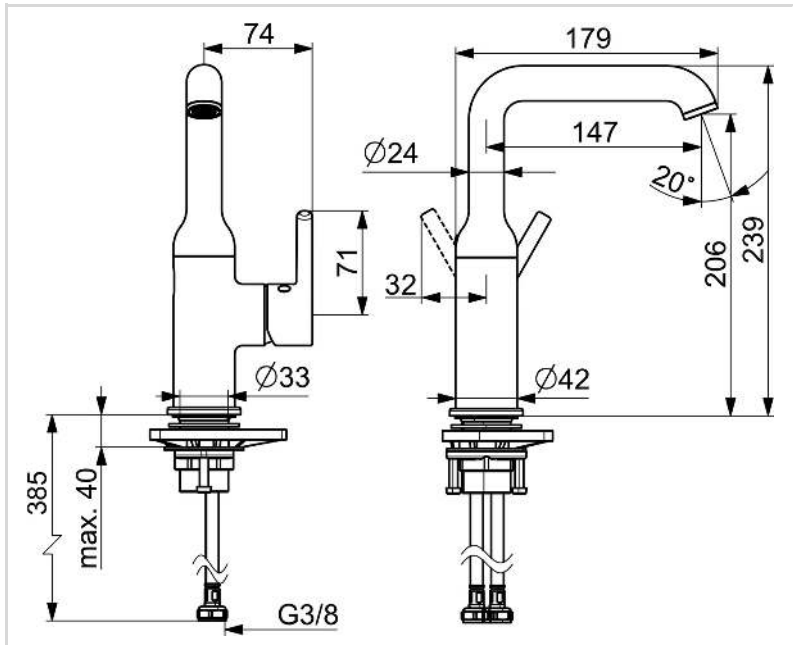
EN Standard	EN 817
Geräuschkategorie	I (ISO 3822)

ZULASSUNGEN UND DEKLARATIONEN

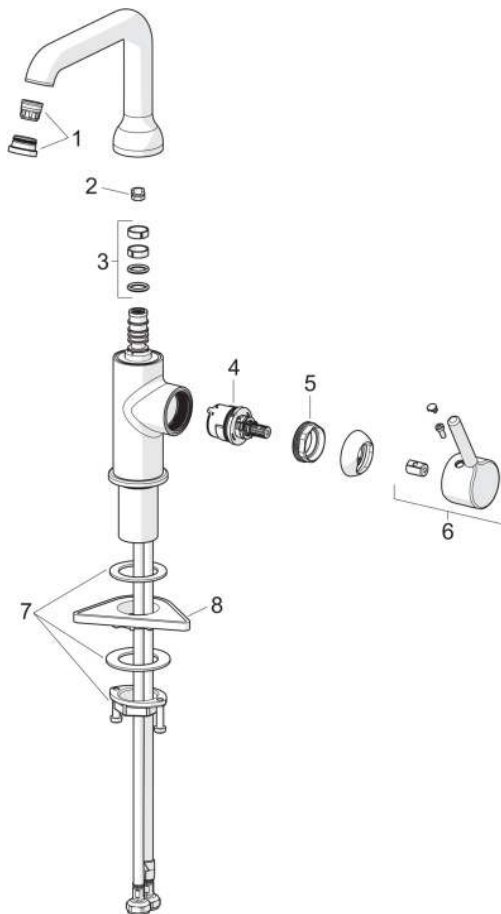
DVGW	DW-6506DN0781
Konformitätserklärung	DoC
EPD	S-P-06391

NACHHALTIGKEIT

EPD module A1-A3 (kg CO2 eq.)	9,36
EPD module A4 (kg CO2 eq.)	0,26
EPD module B7 (kg CO2 eq.)	1854,00
EPD module C2 (kg CO2 eq.)	0,02
EPD module C3 (kg CO2 eq.)	0,02
EPD module C4 (kg CO2 eq.)	0,07
EPD module D (kg CO2 eq.)	-6,65



ERSATZTEILE



SP5455220733

Name	Art.-Nr.
01 Luftsprudler und Schlüssel, PCA 1.5 gpm Matt-Schwarz	1012273V-33
02 Begrenzer für Schwenkauslauf, 120° Ausgelaufen	59914429
03 Auslaufdichtung	59914266
04 Kartusche, 3.0	1014428V
05 Spann-Mutter, M34x1.5, SW30	1012133V
06 Hebel Matt-Schwarz	1001749V-33
07 Befestigungssatz	59913479
08 PVC-Befestigungsplatte	59910008