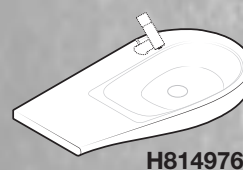
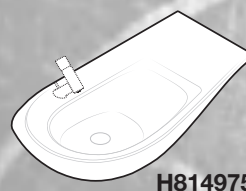
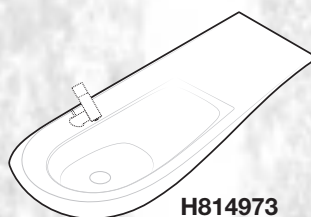
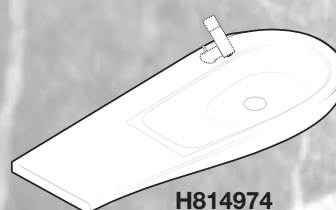
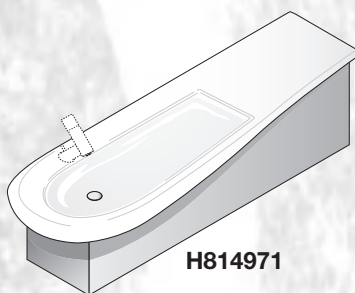


- DE** Diese Anleitung muss dem Benutzer ausgehändigt werden. Garantie/Haftung nur bei Montage gemäß Anleitung durch eine konzessionierte Fachkraft und gemäß örtlicher Vorschriften.
- FR** Cette instruction doit être remise à l'utilisateur. Garantie/responsabilité uniquement assurées en cas de montage conforme au mode d'emploi, effectué par un spécialiste concessionnaire et en fonction des prescriptions locales.
- IT** Le presenti istruzioni devono essere consegnate all'utilizzatore. Garanzia/responsabilità assicurate soltanto in caso di montaggio conforme alle istruzioni per l'uso e eseguito da uno specialista concessionario in funzione delle prescrizioni locali.
- EN** This instruction must be given to the user. Guarantee/Liability only when assembled by an approved specialist in accordance with the instructions and local regulations.
- ES** Se entregará este manual de instrucciones al usuario. Garantía/Responsabilidad sólo cuando está montado según las instrucciones de un profesional autorizado y de conformidad con la normativa local.
- NL** Deze handleiding moet aan de gebruiker worden bezorgd. Garantie/aansprakelijkheid enkel bij montage volgens de handleiding door een bevoegde vakman en volgens de lokale voorschriften.
- CS** Tento návod musí být předán uživateli. Garance/záruka pouze při montáži, prováděné dle návodu osobou odborně způsobilou s příslušnou koncesí a dle předpisů platných v místě.
- LT** Ši instrukcija turi būti perduota naudotojui. Garantija/turtinė atsakomybė suteikiama, jei montavimą pagal instrukciją atlieka kvalifikuotas specialistas pagal vietinius reikalavimus.
- PL** Niniejsza instrukcja obsługi powinna zostać przekazana użytkownikowi. Gwarancja/odpowiedzialność prawna działa wyłącznie w przypadku montażu wykonanego przez upoważnionego specjalistę zgodnie z instrukcją oraz lokalnymi przepisami.
- HU** Jelen útmutatót a felhasználó rendelkezésére kell bocsátani. Garancia/felelősség csak engedéllyel rendelkező szakember által végrehajtott, az útmutatásnak és a helyi előírásoknak megfelelő szerelés esetén.
- RU** Данное руководство должно быть передано пользователю. Гарантия действительна только в том случае, если монтаж выполнен специалистом согласно инструкции и с учетом местных предписаний.
- BG** Това ръководство трябва да бъде връчено на потребителя. Гаранция / отговорност само при монтаж в съответствие с ръководството от лицензиран специалист и в съответствие с действащо законодателство.
- DA** Denne vejledning skal udleveres til brugeren. Garanti/ansvar gælder kun, hvis monteringen er foretaget af en autoriseret fagmand i overens stemmelse med brugsvejledningen og de lokale regler.
- SV** Denne veiledningen må utleveres til brukeren. Garantien gjelder kun når enheten er montert av en godkjent spesialist i henhold til instruksjo nene og lokale forskrifter.
- NO** Takuu ja vastuuvollisuus ovat voimassa vain, kun laitteen kokoa valtuutettu asiantuntija ohjeiden ja paikallisten määräysten mukaisesti.
- FI** Denna anvisning måste överlämnas till användaren. Tämä ohje täytyy antaa käyttäjälle. Garanti/ansvar gäller bara då en godkänd specialist utfört monteringen i enlighet med instrukti onerna och lokala bestämmelser.
- SK** Tento návod musí byť doručený používateľovi. Záruka platí, len ak sa montáž vykoná podľa návodu a ak ju vykoná odborník s oprávnením a v súlade s miestnymi predpismi.
- ZH** 必须将本说明书当面交给用户。保修/责任仅在遵照说明书，并由授权的专业人员符合当地法规安装时有效。
- ET** See juhend tuleb kasutajale anda. Garantii / vastutus kehtib ainult paigaldusloaga spetsialisti tehtud juhendile vastava paigalduse korral ja kohalike eeskirjade järgi.
- HR** Ove se upute moraju predati korisniku. Jamstvo vrijedi samo ako je montažu izvršilo ovlašteno stručno osoblje prema uputama i lokalnim propisima.
- LV** Šīs instrukcijas ir jānodod lietotājam. Garantija ir spēkā tikai tad, ja uzstādīšanu veic licencēts speciālists saskaņā ar instrukcijām un atbilstoši vietējiem noteikumiem.
- PT** O presente manual deve ser entregue ao utilizador. A garantia só é válida se a instalação for realizada por um técnico autorizado, de acordo com as instruções e os regulamentos locais.
- RO** Prezentele instrucțiuni trebuie înmănat utilizatorului. Garanția este valabilă doar în cazul montării conforme cu instrucțiunile de către un specialist concesionat și respectând prevederile locale.
- TR** Bu talimat, kullanıcuya teslim edilmelidir. Garanti / sorumluluk, ürün sadece kilavuzda öngörülen şekilde yetkili uzman personel tarafından ve yerel yönetmeliklerde öngöröldüğü şekilde monte ediliginde geçerlilik kazanir.
- SR** Ova uputstva moraju se predati korisniku. Garancija / odgovornost samo ako ih montira ovlašćeno lice u skladu sa uputstvima i lokalnim propisima.
- SL** Ta navodila je treba izročiti uporabniku. Garancija / odgovornost velja samo v kolikor montirano s strani stokovnega osebjia, v kolikor v skladu z navodili za montažo, v kolikor so upoštevani lokalni veljavni predpisi.

ALESSI | LAUFEN

H814971
H814973
H814974
H814975
H814976

- DE** Waschtisch
FR Lavabo
IT Lavabo
EN Washbasin
ES Lavabo
NL Wasbak
CS Umyvadla
LT Praustuvo
PL Umywalki
HU Mosdó
RU Раковины
BG Умивалник
DA Håndvask
SV Tvättställ
NO Vaskeservant
FI Pesuallas
SK Umývadla
ZH 浴室水槽
ET Valamulau
HR Umivaonika
LV Izlietnes
PT Lavatório
RO Chiuvetă
TR Banyo lavabosu
SR Umivaonik
SL Umivalnik



Lieferumfang
 Contenu du colis
 Distinta dei pezzi
 Parts list
 Alcance del suministro

Toebehoren
 Rozsah dodávky
 Dalių sąrašas
 Zakres dostawy
 Szállítási terjedelem

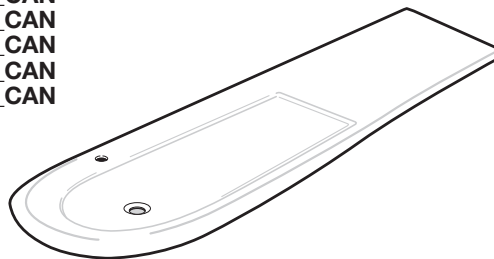
Комплектация
 Списък на детайлите
 Leveringsomfang
 Leveransomfatning
 Leveranseomfang

Toimituskokonaisuus
 Obsah dodávky
 供货范围
 Osade nimekiri
 Popis dijelova

Dalu saraksts
 Lista de peças
 Volumul livrării
 Parça listesi
 Lista delova

Seznam delov

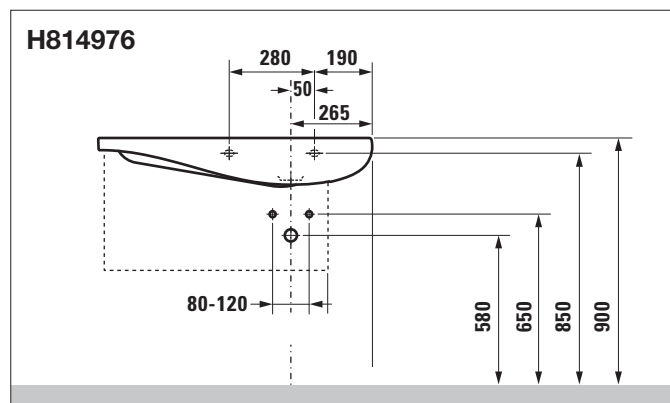
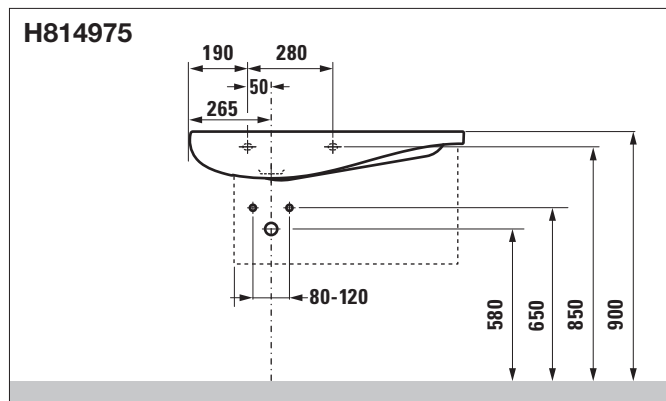
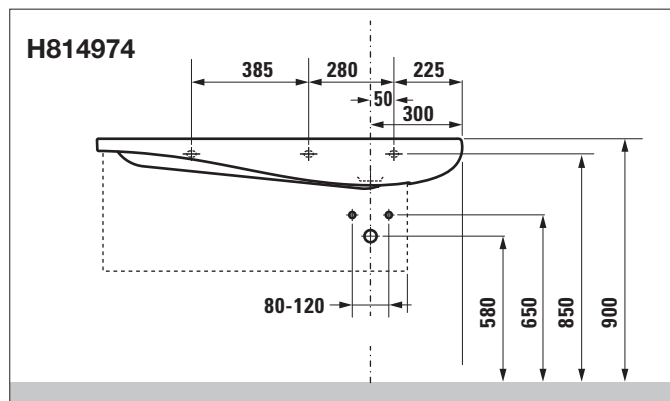
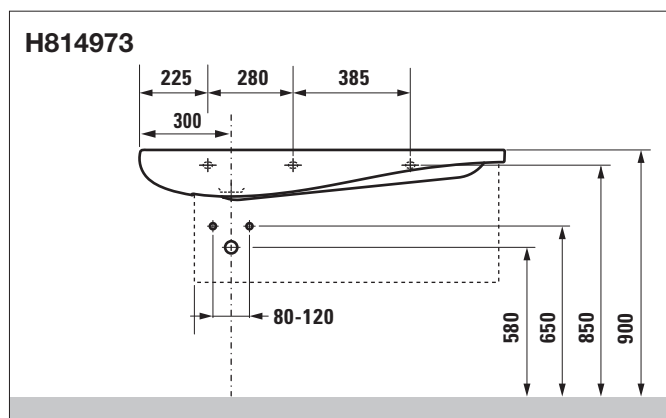
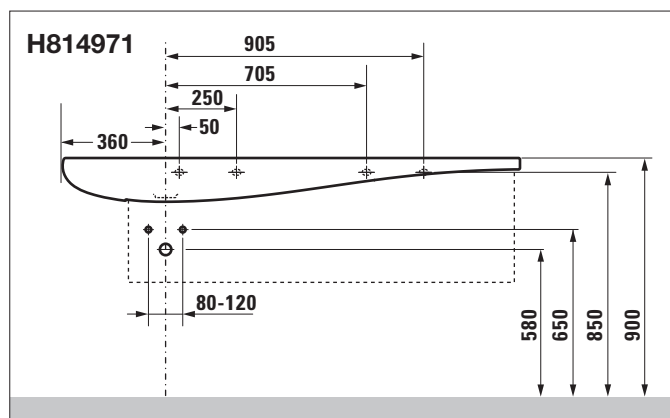
H814971 xxx1091_GLOBAL excl. USA_CAN
 H814973 xxx1091_GLOBAL excl. USA_CAN
 H814974 xxx1091_GLOBAL excl. USA_CAN
 H814975 xxx1091_GLOBAL excl. USA_CAN
 H814976 xxx1091_GLOBAL excl. USA_CAN



H898184



Dimensionen Afmetingen Размеры Suora Izmēri Dimenzije
 Dimensions Rozměry Rozměry Rozměry Dimensões
 Dimensioni Matmenys Pakšalve 规格 Masă
 Dimensions Wymiary Săpa Mõõtmed Boyutlar
 Dimensiones Méretek Grönsăpe Dimenzije Dimenzije



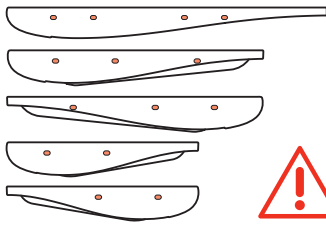
Montageablauf
Exécution du montage
Esecuzione del montaggio
Assembly procedure
Proceso de montaje

Montageverloop
Průběh montáže
Montavimo tvarka
Odplyw montażowy
A szerelés menete

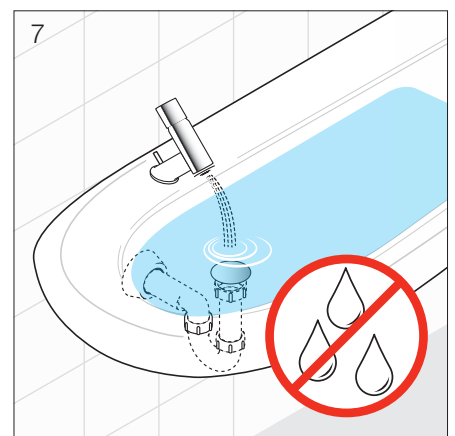
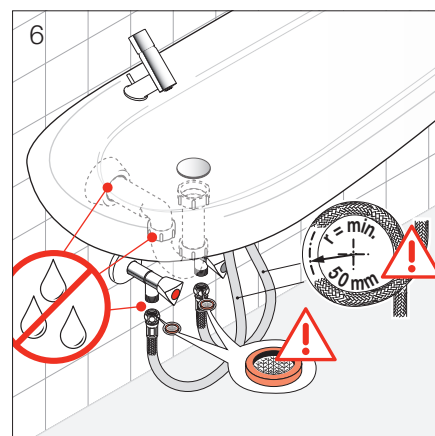
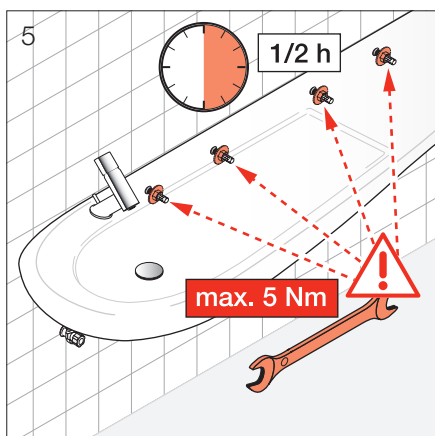
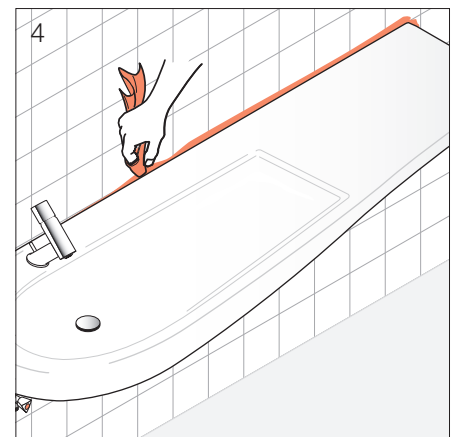
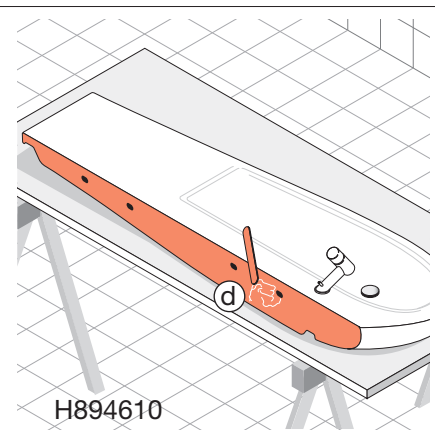
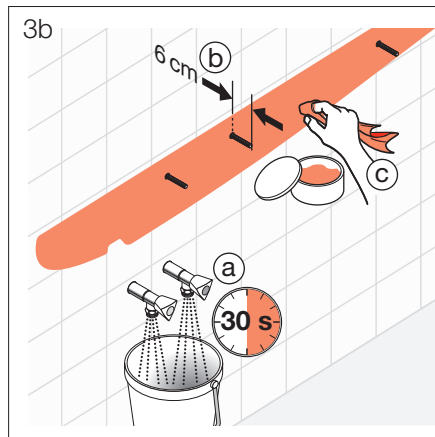
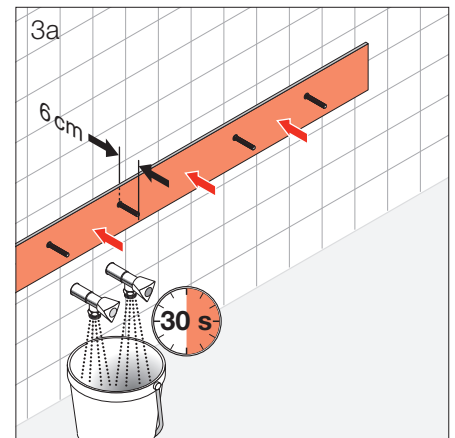
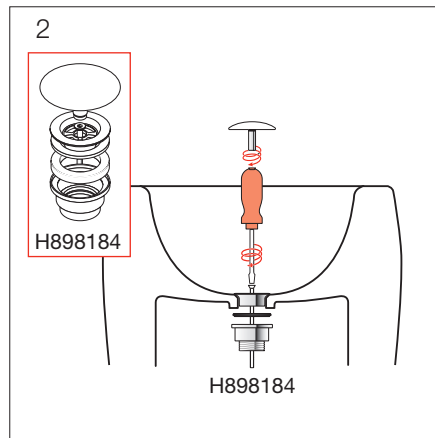
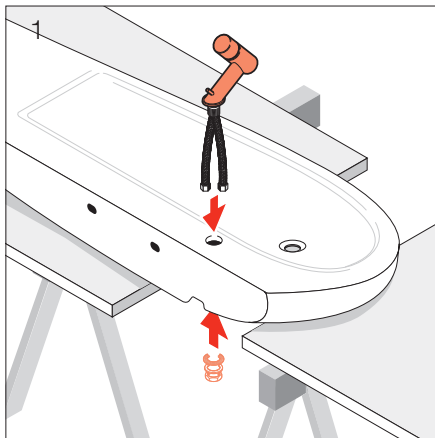
Последовательность монтажа
Протичане на монтажа
Monteringstrin
Monteringsprocedur
Monteringsbeskrivelse

Asennuksen
Montáž
裝配程序
Kokkomenteerimine
Postupak montaže

Montāžas procedūra
Processo de montagem
Desfășurarea montajului
Montaj prosedürü
Uputstvo za montažu
Navodila za montažo



- | | |
|--|--|
| DE Alle Befestigungslöcher verwenden | SV Använd alla fästhål |
| FR Utiliser tous les orifices de montage | NO Bruk alle festehull |
| IT Utilizzare tutti i fori di fissaggio | FI Hyödynnä kaikki kiinnitysreiät |
| EN Use all fixing holes | SK Použite všetky upevňovacie otvory |
| ES Utilizar todos los orificios de sujeción | ZH 使用所有安装孔 |
| NL Alle bevestigingsgaten gebruiken | ET Kasutage kõiki kinnitusavasid |
| CS Použít všechny otvory pro upevnění | HR Koristite se svim pričvršnim setovima |
| LT Naudokite visas tvirtinimui nurodytas skyles | LV Izmantojiet visas nostiprināšanai paredzētās atveres |
| PL Użyć wszystkich otworów mocujących | PT Utilizar todos os furos de montagem |
| HU Mindegyik rögzítőnyílást fel kell használni | RO A se utiliza toate găurile de fixare |
| RU Использовать все крепежные отверстия | TR Tüm sabitleme delikleri kullanılmalıdır |
| BG Подравнете всички отвори за фиксиране | SR Upotrebite sve pričvršne rupe |
| DA Alle fastgørelshuller skal anvendes | SL Uporabite vse luknje za pritrditev |



Lieferumfang
 Contenu du colis
 Distinta dei pezzi
 Parts list
 Alcance del suministro

Toebehoren
 Rozsah dodávky
 Dalių sąrašas
 Zakres dostawy
 Szállítási terjedelem

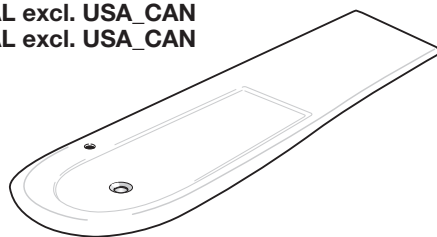
Комплектация
 Списък на детайлите
 Leveringsomfang
 Leveransomfatning
 Leveranseomfang

Toimituskokonaisuus
 Obsah dodávky
 供货范围
 Osade nimekiri
 Popis dijelova

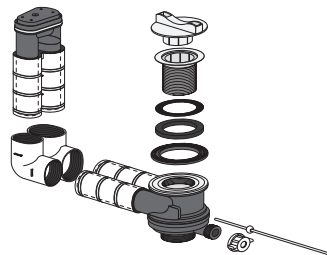
Dalu saraksts
 Lista de peças
 Volumul livrării
 Parça listesi
 Lista delova

Seznam delov

H814971 xxx1041_GLOBAL excl. USA_CAN
 H814973 xxx1041_GLOBAL excl. USA_CAN
 H814974 xxx1041_GLOBAL excl. USA_CAN
 H814975 xxx1041_GLOBAL excl. USA_CAN
 H814976 xxx1041_GLOBAL excl. USA_CAN



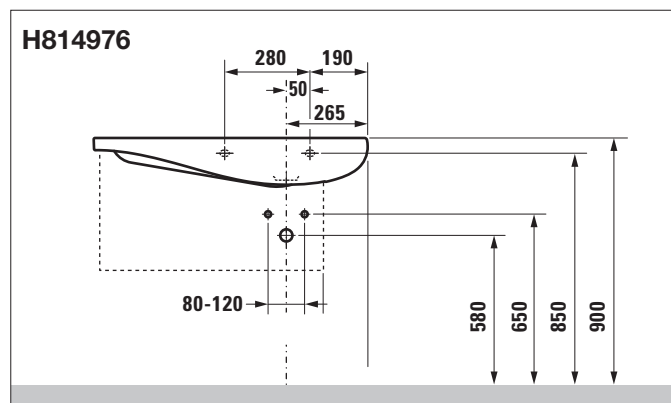
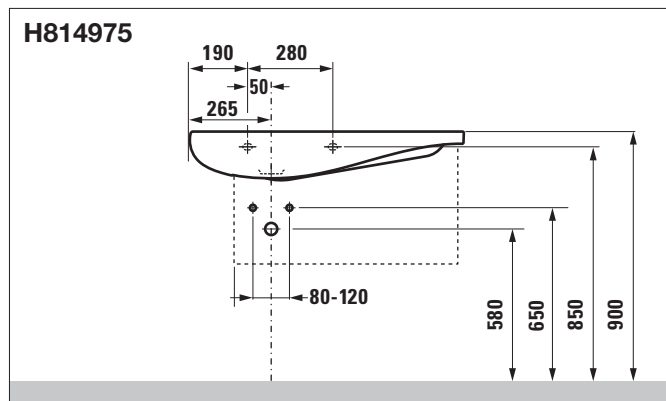
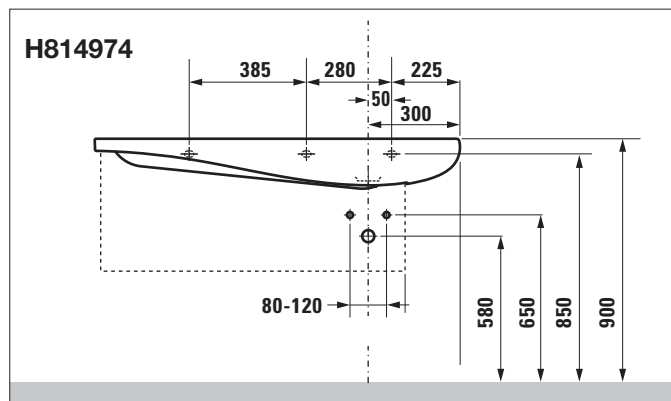
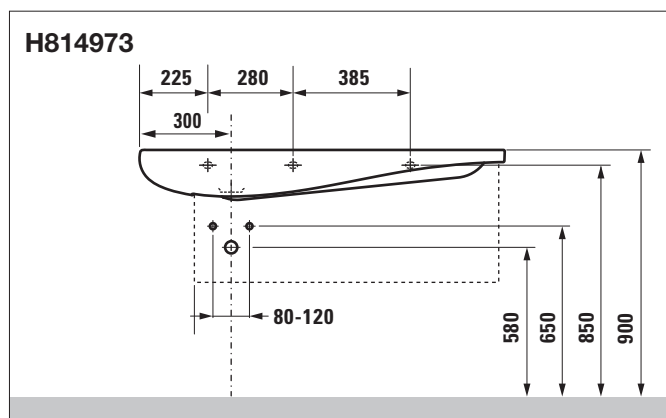
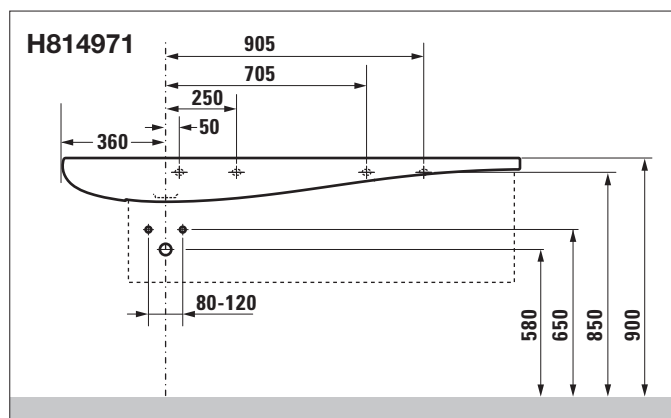
H893943



H898193
 Ceramic



Dimensionen Afmetingen Размеры Suora Izmēri Dimenzije
 Dimensions Rozměry Размеры Rozmery Dimensões
 Dimensioni Matmenys Paksalve 规格 Masă
 Dimensions Wymiary Săpa Mõõtmed Boyutlar
 Dimensiones Méretek Grønnsåpe Dimenzije Dimenzije



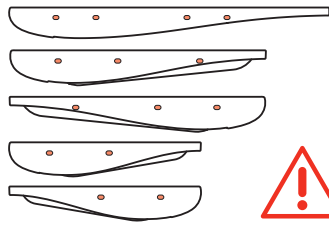
Montageablauf
Exécution du montage
Esecuzione del montaggio
Assembly procedure
Proceso de montaje

Montageverloop
Průběh montáže
Montavimo tvarka
Odplyw montażowy
A szerelés menete

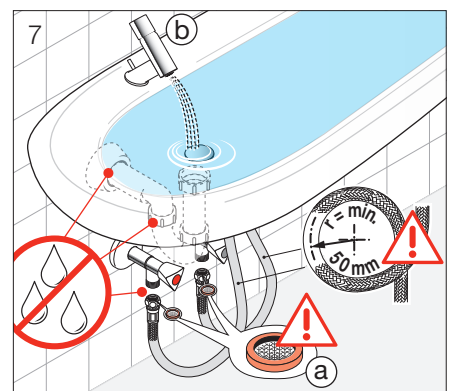
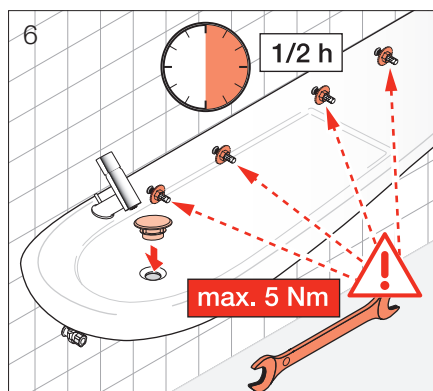
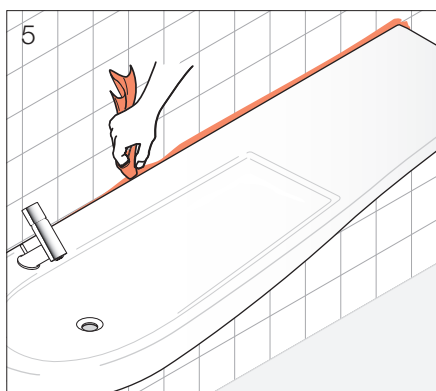
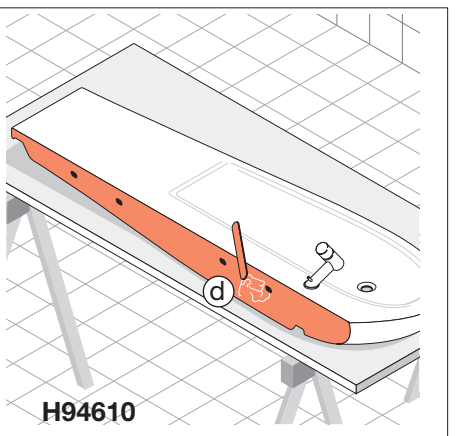
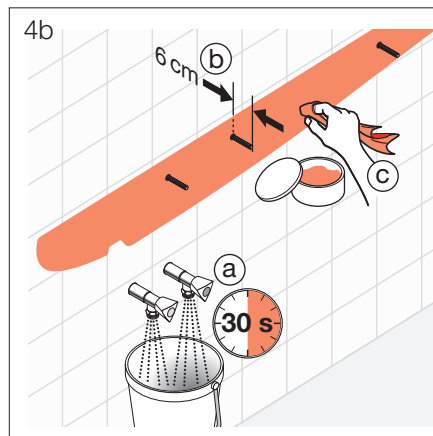
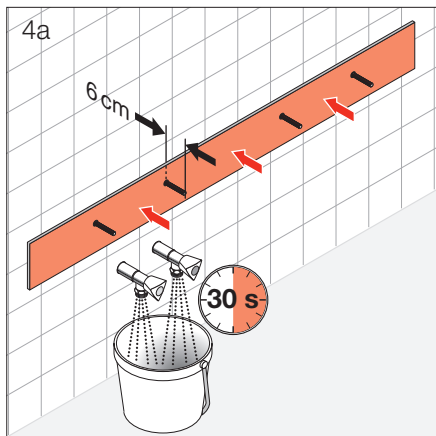
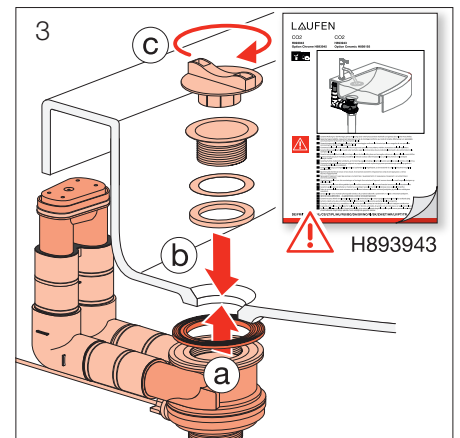
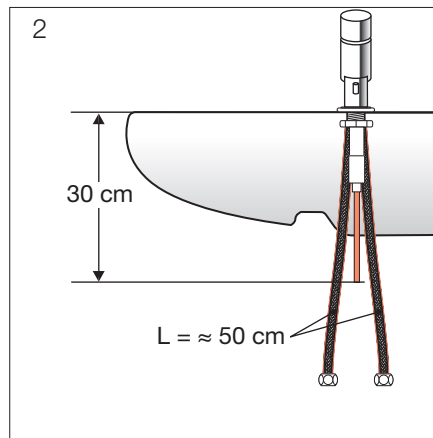
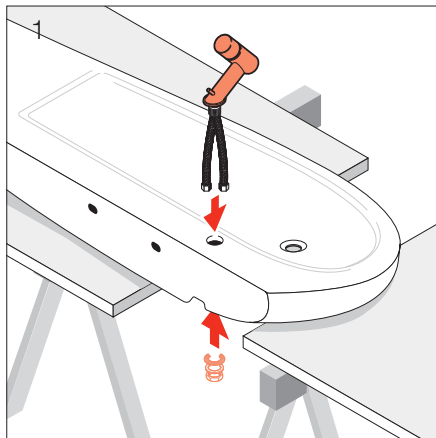
Последовательность монтажа
Протичане на монтажа
Monteringstrin
Monteringsprocedur
Monteringsbeskrivelse

Asennuksen
Montáž
装配程序
Kokkumonteerimine
Postupak montaže

Montāžas procedūra
Processo de montagem
Desfășurarea montajului
Montaj prosedürü
Uputstvo za montažu
Navodila za montažo

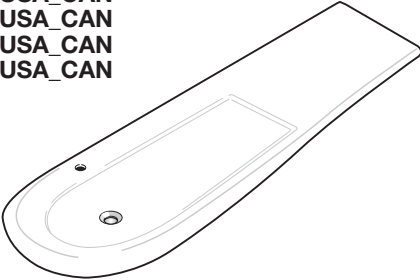


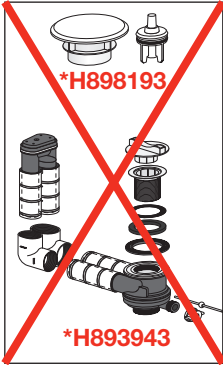
- DE** Alle Befestigungslöcher verwenden
- FR** Utiliser tous les orifices de montage
- IT** Utilizzare tutti i fori di fissaggio
- EN** Use all fixing holes
- ES** Utilizar todos los orificios de sujeción
- NL** Alle bevestigingsgaten gebruiken
- CS** Použít všechny otvory pro upevnění
- LT** Naudokite visas tvirtinimui nurodytas skyles
- PL** Użyć wszystkich otworów mocujących
- HU** Mindegyik rögzítőnyílást fel kell használni
- RU** Использовать все крепежные отверстия
- BG** Подравнете всички отвори за фиксиране
- DA** Alle fastgørelshuller skal anvendes
- SV** Använd alla fästhål
- NO** Bruk alle festehull
- FI** Hyödynnä kaikki kiinnitysreiät
- SK** Použite všetky upevňovacie otvory
- ZH** 使用所有安装孔
- ET** Kasutage kõiki kinnitusavasid
- HR** Koristite se svim pričvrtnim setovima
- LV** Izmantojiet visas nostiprināšanai paredzētās atveres
- PT** Utilizar todos os furos de montagem
- RO** A se utiliza toate găurile de fixare
- TR** Tüm sabitleme delikleri kullanılmalıdır
- SR** Upotrebite sve pričvrstne rupe
- SL** Uporabite vse luknje za pritrditev



Parts list
 Contenu du colis
 Alcance del suministro

H814971 xxx1041_GLOBAL USA_CAN
 H814973 xxx1041_GLOBAL USA_CAN
 H814974 xxx1041_GLOBAL USA_CAN
 H814975 xxx1041_GLOBAL USA_CAN
 H814976 xxx1041_GLOBAL USA_CAN






*H898193

*H893943

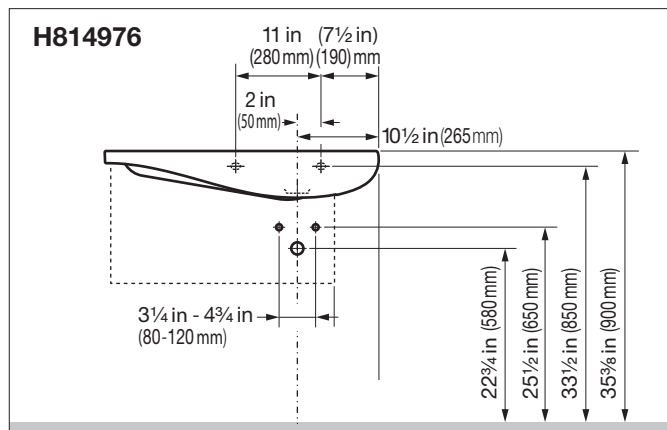
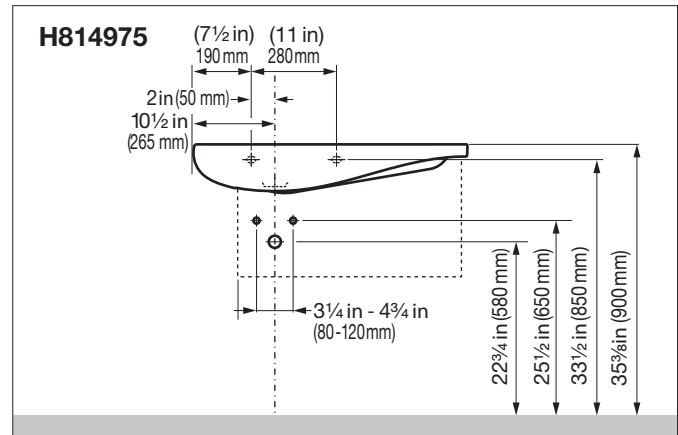
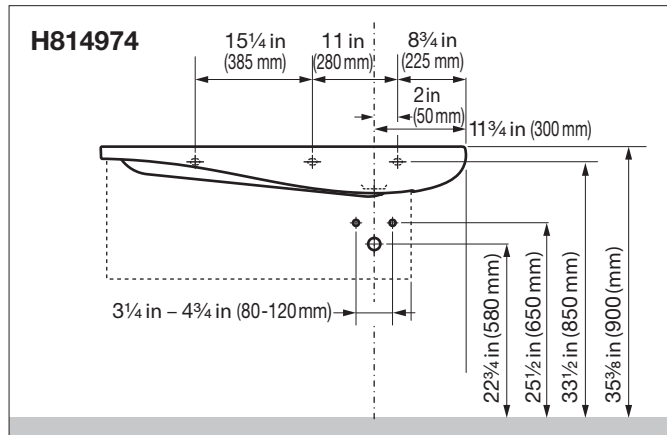
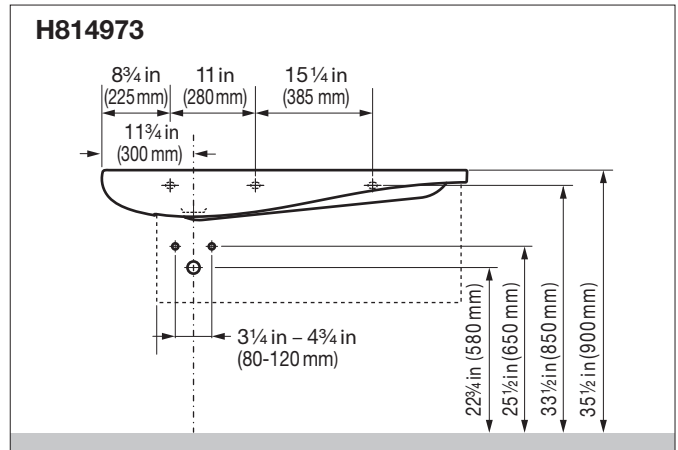
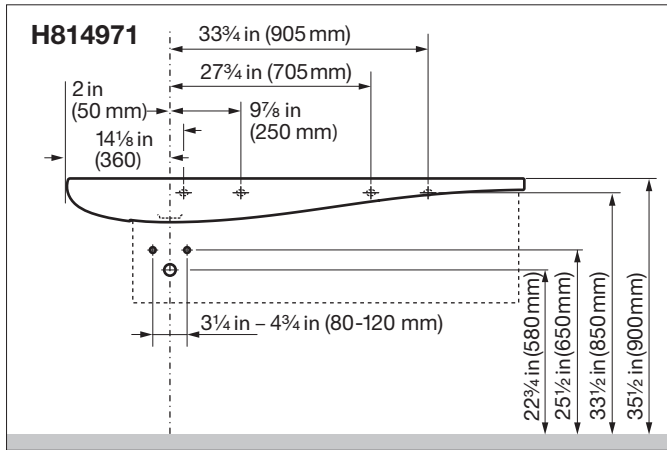
optional
 optionnel
 opcional



H898184

* This washbasin has to be made custom field installed complying with the plumbing code; cUPC
 * Ce lavabo doit être installé conformément aux exigences du code de la plomberie; cUPC
 * Los complementos del lavabo han de ser acompañados con certificación acreditada; cUPC

Dimensions
 Dimensions
 Dimensiones





EN Use all fixing holes
FR Utiliser tous les orifices de montage
ES Utilizar todos los orificios de sujeción

