

34 442 979 Produktversion ab 01.10.2023



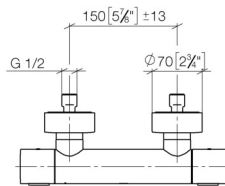
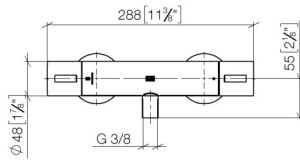
- Brauseabgang 3/8"
- Schubrosetten Ø 70 mm
- Anschluss 1/2"
- Stichmaß 150 mm ± 13 mm
- mit Mengenregulierung

Eigensicher gegen Rückfließen.

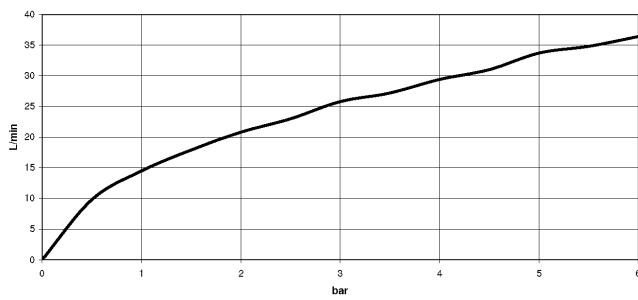
	Dark Brass gebürstet	34 442 979-39
	Chrom	34 442 979-00
	Platin gebürstet	34 442 979-06
	Platin	34 442 979-08
	Dark Chrome	34 442 979-19
	Light Gold	34 442 979-26
	Light Gold gebürstet	34 442 979-27
	Messing gebürstet (23kt Gold)	34 442 979-28
	Schwarz matt	34 442 979-33
	Bronze gebürstet	34 442 979-42
	Champagne gebürstet (22kt Gold)	34 442 979-46
	Champagne (22kt Gold)	34 442 979-47
	Chrom gebürstet	34 442 979-93
	Dark Platin gebürstet	34 442 979-99

34 442 979 Produktversion ab 01.10.2023

mm [inches]



Durchflussdiagramm



Codes & Standards

DIN 4109

ISO 3822

Ü-Zeichen



Brause-Thermostat für Wandmontage - Dark Brass gebürstet

SERIENSPEZIFISC

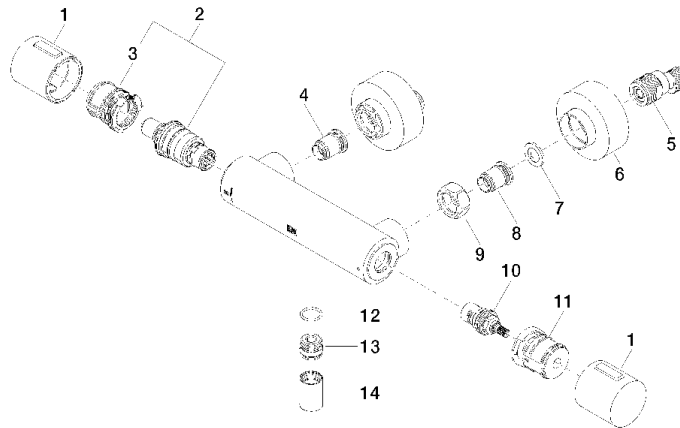
34 442 979 Produktversion ab 01.10.2023

Zertifikate und Nachhaltigkeit

LGA_29	EPD-DOR-20230287 -IBA-DE Umwelt- Produktdeklaration
--------	---

34 442 979 Produktversion ab 01.10.2023

Ersatzteile für die
anderen
Oberflächenvarianten
finden Sie hier:
Chrom



Ersatzteilstückliste

Nr.	Artikelnummer	Benennung	Verbaumenge	Lieferzeit
9	09 24 77 008-39	Mutter Überwurfmutter Ø 33,5 x 15 mm - Dark Brass gebürstet	2,00	-
Ersatzteil nicht mehr bestellbar, bitte bestellen Sie den Nachfolgeartikel				
4	04 31 20 530 00 90	Einsatz Ø 23,5 x 27,5 mm -	1,00	2
2	90 15 02 070 00 90	Thermostatkartusche Ø 39 x 92 mm, 26 l/min. -	1,00	2
1	90 17 33 015 00-39	Griff für Thermostat Ø 48 x 48 mm - Dark Brass gebürstet	1,00	30
8	04 31 20 540 00 90	Einsatz für Rückflussverhinderer Ø 23,5 x 27,5 mm -	1,00	2
6	90 31 20 512 00-39	Rosette zweiteilig - Dark Brass gebürstet	2,00	30
5	04 11 04 030 00 90	S-Anschluss mit Schalldämpfer und Dichtung 1 Paar G1/2 x G3/4 -	2,00	2
14	90 21 02 069 00-39	Haube / Hülse M20 x 1 - Dark Brass gebürstet	1,00	30
3	90 30 40 010 00 90	Regler für Thermostatkartuschen -	1,00	2
13	09 31 20 511-39	Nippel - Dark Brass gebürstet	1,00	60
12	90 14 10 010 00 90	O-Ring EPDM 70 17,0 x 2,0 mm -	1,00	2
7	09 29 30 050 90	Sieb Ø 24 x 4 mm -	2,00	2
10	90 90 03 236 00 90	Oberteil 1/2" -	1,00	2
11	90 30 40 017 00 90	Aufnahme Ø 39 x 50 mm -	1,00	2