

EAN: 4057304019555 static.hansa.com/93602219

Die Electra 93-Serie bietet Ihnen ein klares, klassisches Design mit einem schönen, zylindrischen Körper, der in einen abgerundeten Auslauf übergeht, mit einer klaren Designlinie, die das Design der Armatur prägt.

Ein klassisches Design in erhöhter Größe für jede Installation.

Wesentliche Merkmale

- Luftsprudler mit Neigungsfunktion +/- 10° für eine flexiblere Installation
- Modernste Sensortechnologie für bessere Erkennung und Bedienkomfort
- Bluetooth-Technologie für eine einfache Anpassung der persönlichen Einstellungen
- Schutz vor Verbrühung
- Temperaturmessung
- Batterie und Anschlussleitung für UP-Netzteil

Bluetooth Berührungslose Armatur mit schwenkbarem Strahlregler. Einstellmöglichkeit +/- 10°.

Leicht zu greifender Temperaturhebel für optimalen Halt und einfache Einstellung.

SMART intelligenter Bluetooth-Sensor mit 3 optischen Linsen für verbesserte Leistung, unterstützt durch eine App-Verbindung für eine personalisierte und einfache Anpassung der Sensoreinstellungen.

Integrierte Temperaturmessung und intelligenter Verbrühungsschutz.

Messingguss-Konstruktion. Einfache Installation durch das schnelle und einfache 3S-Installationssystem.

- öffentliche & halböffentliche Bereiche, Industrie, Öffentlicher Wohnungsbau
- Standmontage
- Chrom
- Feststehender Auslauf
- PCA® konstante Durchflussleistung unabhängig vom Fließdruck, Schwenkbar
- Temperatureinstellgriff
- Temperatureinstellung fixierbar, Heißwassersperre einstellbar (im Lieferumfang enthalten)
- Mischventil zur manuellen Temperatureinstellung, Rückflussverhinderer, Schmutzfilter
- Weiterentwickelter PSD-Sensor mit Autofocus, Batterie-Leer-Anzeige, Signalleuchten, Intelligenter elektronischer Verbrühungsschutz
- Anschluss über flexible Druckschläuche
- HANSA 3S-Installation: System für sichere und schnelle Montage, Softwaresettings per App änderbar, Umbaubar für Kalt- oder Mischwasseranschluss
- ohne silikonhaltige Fette



TECHNISCHE DATEN

DURCHFLUSSEIGENSCHAFTEN

Durchfluss bei 3 bar (mit Durchflussregler) **6.0 l/min**

TECHNISCHE EIGENSCHAFTEN

DN-Größe (Nennmaß) **DN15**
 Warmwasserversorgung **max. +70°C**
 Arbeitsdruck **1-10 bar**
 Anschlussgröße **G3/8**
 Ausladung **124 mm**
 Sicherungseinrichtung (EN1717) **AA**
 Werkstoff **Messing**

SOFTWARE-EINSTELLUNGEN

Nachlaufzeit **3 s (1-20 s)**
 Hygienespülung **off (off/1-120 h)**
 Dauer Hygienespülung **30 s (1-1800 s)**
 Max. Fließdauer **2 min (1 - 1800 s)**

ELEKTRONISCHE EIGENSCHAFTEN

| | |
|------------------------|----------------------|
| Elektrischer Anschluss | 9 V |
| Batterie | AA 1.5 V Lithium x 2 |
| Bluetooth version | 5.x (D060576) |

VORSCHRIFTEN

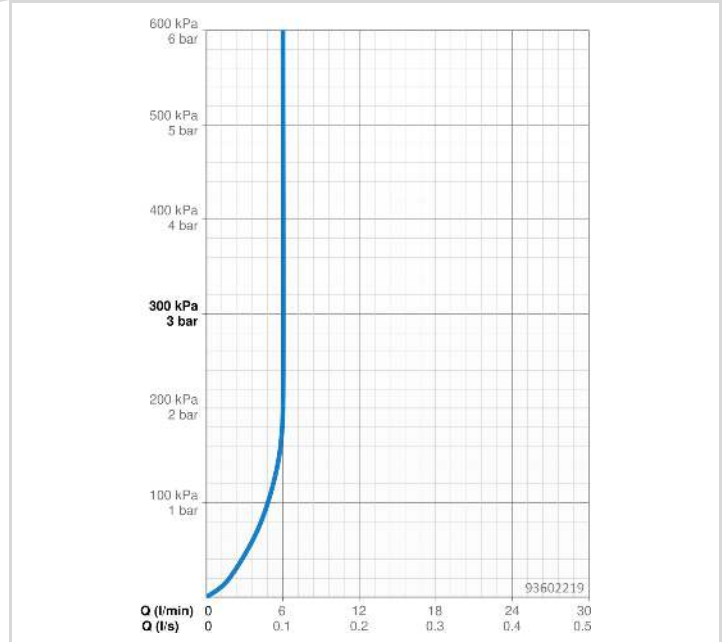
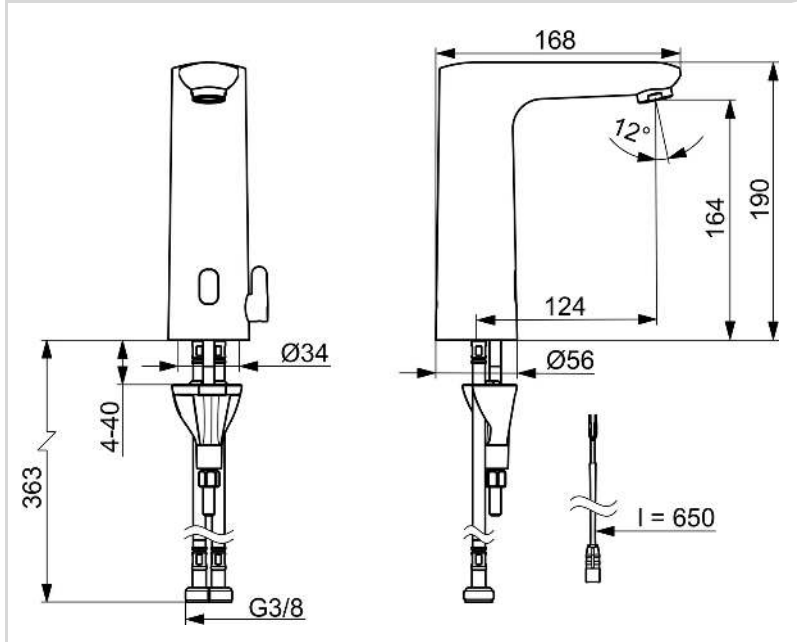
| | |
|----------------|--|
| EU Directive | CE Radio Equipment Directive 2014/53/EU , Low Voltage Directive 2014/35/EU , EMC Directive 2014/30/EU , RoHS Directive 2011/65/EU |
| EN Standard | EN 15091, ETSI EN 301 489-1 V1.9.2 , ETSI EN 300 328 v2.2.2, EN 18031-1, EN 61000-6-1:2007 , EN 61000-6-3:2007+A1:2011+AC:2012 , EN 60335-1:2012+A11+A13+A14+A2+A15:2021, Part 19.11.4 |
| Geräuschklasse | I (ISO 3822) |
| Schutzklasse | IP 55 |

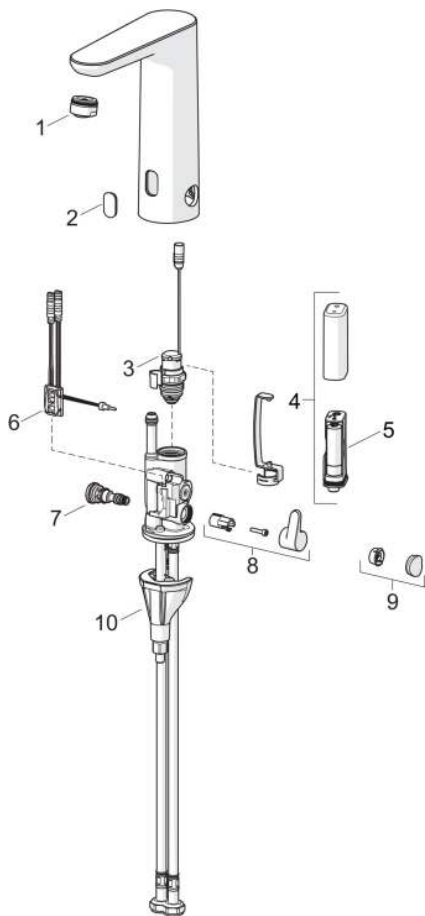
ZULASSUNGEN UND DEKLARATIONEN

| | |
|-----------------------|-----------|
| Konformitätserklärung | RED |
| EPD | S-P-06394 |

NACHHALTIGKEIT

| | |
|-------------------------------|--------|
| EPD module A1-A3 (kg CO2 eq.) | 13,40 |
| EPD module A4 (kg CO2 eq.) | 0,54 |
| EPD module B7 (kg CO2 eq.) | 430,00 |
| EPD module C2 (kg CO2 eq.) | 0,03 |
| EPD module C3 (kg CO2 eq.) | 0,03 |
| EPD module C4 (kg CO2 eq.) | 0,36 |
| EPD module D (kg CO2 eq.) | -9,70 |





SP93602219

| | Name | Art.-Nr. |
|----|--|----------|
| 01 | Luftsprudler, M24x1 HC PCA 7.0 l/min Chrom | 1016723V |
| 02 | Sichtfenster | 1014281V |
| 03 | Magnetventil komplett, 3 V | 59914125 |
| 04 | Batteriegehäuse inkl. Batterie, 3 V | 290006 |
| 05 | Batterie, (2x) 1.5 V AA Lithium | 59914136 |
| 06 | Sensor, 3/9 V, Bluetooth | 1015156V |
| 07 | Temperatureinstellsatz | 1000580V |
| 08 | Temperatur-Wählgriff Chrom | 1016155V |
| 09 | Abdeckstopfen Chrom | 1015252V |
| 10 | Befestigungssatz | 59914475 |