

- öffentliche & halböffentliche Bereiche, Industrie
- Wandmontage
- Chrom
- Feststehender Auslauf
- Integrierter Strahlregler, ohne Mundstück direkt in den Armaturenauslauf geschraubt
- Einhandbedienhebel/Griff
- Oberteil mit keramischen Dichtscheiben zur Wassermengeneinstellung für einen Abgang
- 1 Zuleitung, für Kalt- oder Mischwasser
- Armaturenkörper aus entzinkungsbeständigem Messing (DZR)



TECHNISCHE DATEN

DURCHFLUSSEIGENSCHAFTEN

Durchfluss bei 3 bar	6.0 l/min
Druckverlust bei einem Durchfluss von 0,1 l/s	3 bar

TECHNISCHE EIGENSCHAFTEN

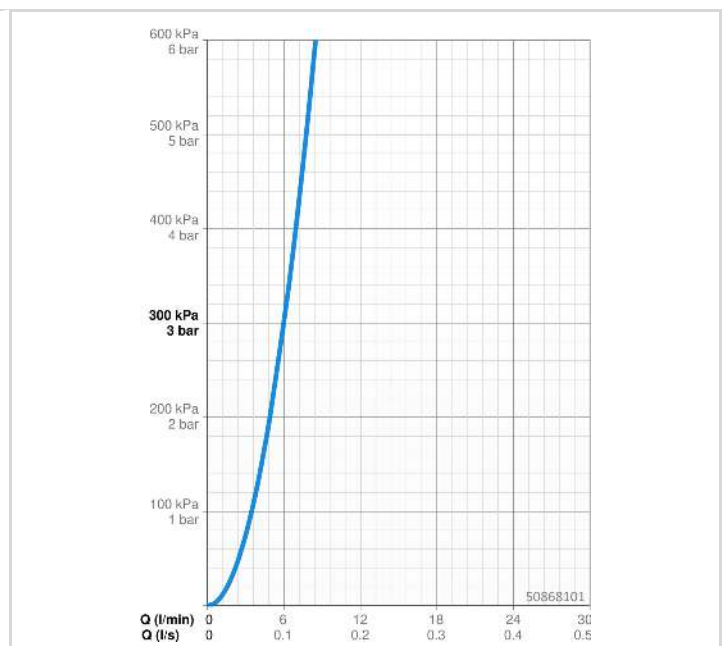
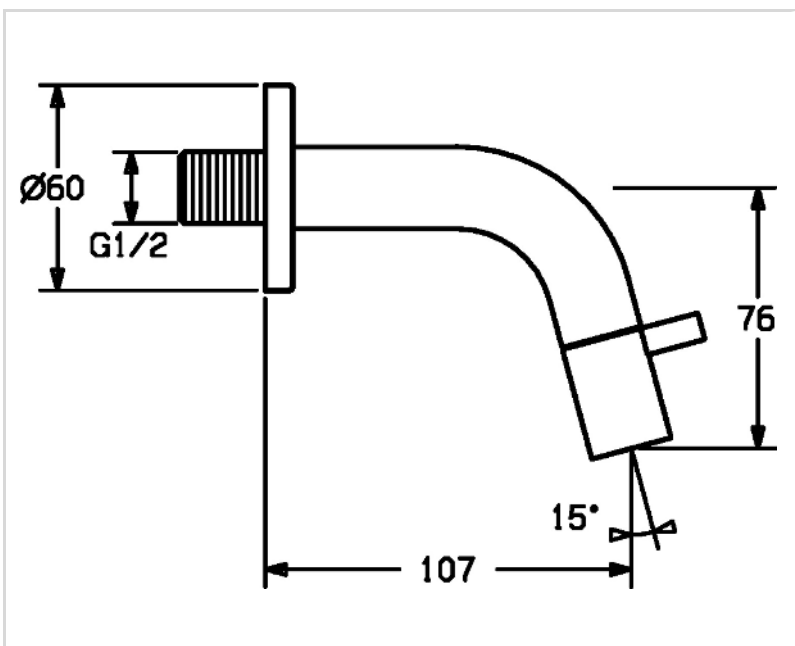
DN-Größe (Nennmaß)	DN15
Warmwasserversorgung	max. +80°C
Arbeitsdruck	0.5-10 bar
Anschlussgröße	G1/2
Ausladung	107 mm
Sicherungseinrichtung (EN1717)	AA
Werkstoff	Messing

VORSCHRIFTEN

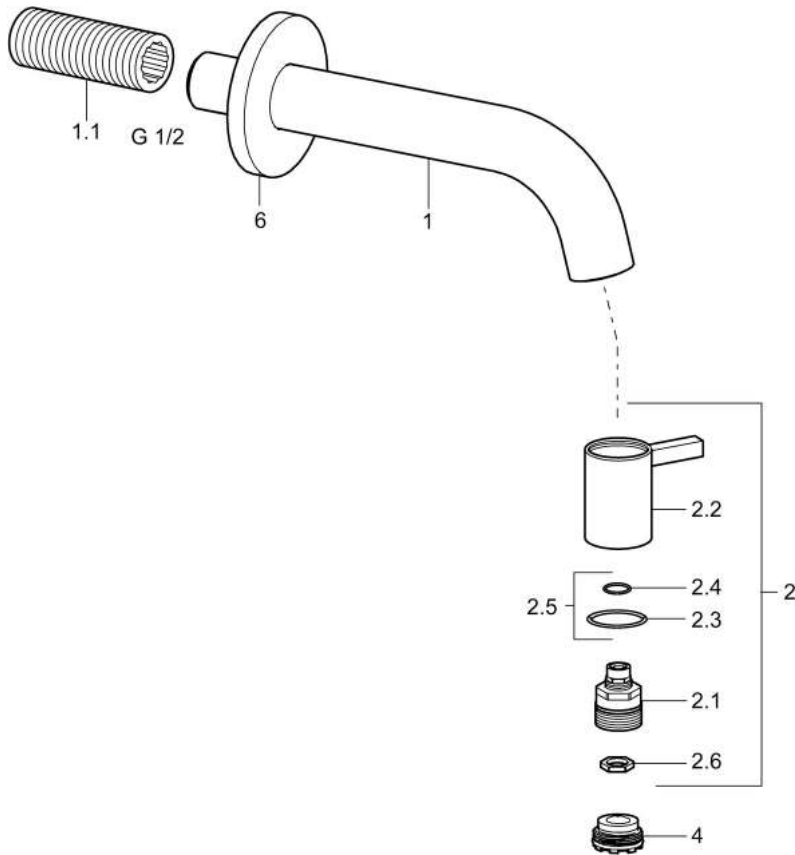
EN Standard	EN 200
-------------	--------

ZULASSUNGEN UND DEKLARATIONEN

KIWA	K100538/01
Konformitätserklärung	DoC



ERSATZTEILE



SP50868101

	Name	Art.-Nr.
1.1	Nippel Ausgelaufen	59905534
2	Oberteil Chrom	59913321
2.1	Oberteil	59913323
2.2	Hebel Chrom	59913322
2.5	O-Ringsatz	59913320
4	Luftsprudler, M21.5x1, JR Z, (-2014)	59913318
4.1	Schlüssel für Luftsprudler, M21.5x1	59913133
6	Rosette Chrom	59913319
N.I.	Luftsprudler, M21.5x1	59913598