



- öffentliche & halböffentliche Bereiche
- Standmontage
- Chrom
- Feststehender Auslauf
- Integrierter Strahlregler, ohne Mundstück direkt in den Armaturenauslauf geschraubt
- Temperatureinstellgriff
- Temperatureinstellung fixierbar, Heißwassersperre einstellbar (im Lieferumfang enthalten)
- Mischventil zur manuellen Temperatureinstellung, Rückflussverhinderer, Schmutzfilter
- PSD-Sensor mit Autofocus, Magnetventil, Batterie-Leer-Anzeige
- Anschluss über flexible Druckschläuche
- Softwaresettings per App änderbar
- Ohne Ablaufgarnitur, Ohne Zugstangenbohrung

TECHNISCHE DATEN

DURCHFLUSSEIGENSCHAFTEN

Durchfluss bei 3 bar	6.0 l/min
----------------------	-----------

TECHNISCHE EIGENSCHAFTEN

DN-Größe (Nennmaß)	DN15
Warmwasserversorgung	max. +70°C
Arbeitsdruck	1-10 bar
Anschlussgröße	G3/8
Ausladung	120 mm
Sicherungseinrichtung (EN1717)	AA
Werkstoff	Messing

SOFTWARE-EINSTELLUNGEN

Nachlaufzeit	3 s (1-20 s)
Hygienespülung	off (off/1-120 h)
Dauer Hygienespülung	30 s (1-1800 s)
Max. Fließdauer	2 min (1 - 1800 s)

ELEKTRONISCHE EIGENSCHAFTEN

Batterie	Lithium 2CR5 6 V
Bluetooth version	4.x (D034445)

VORSCHRIFTEN

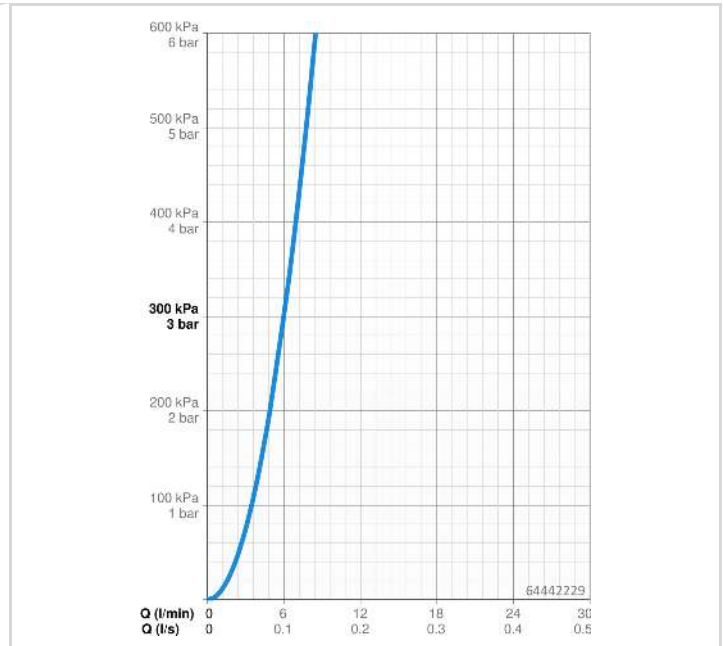
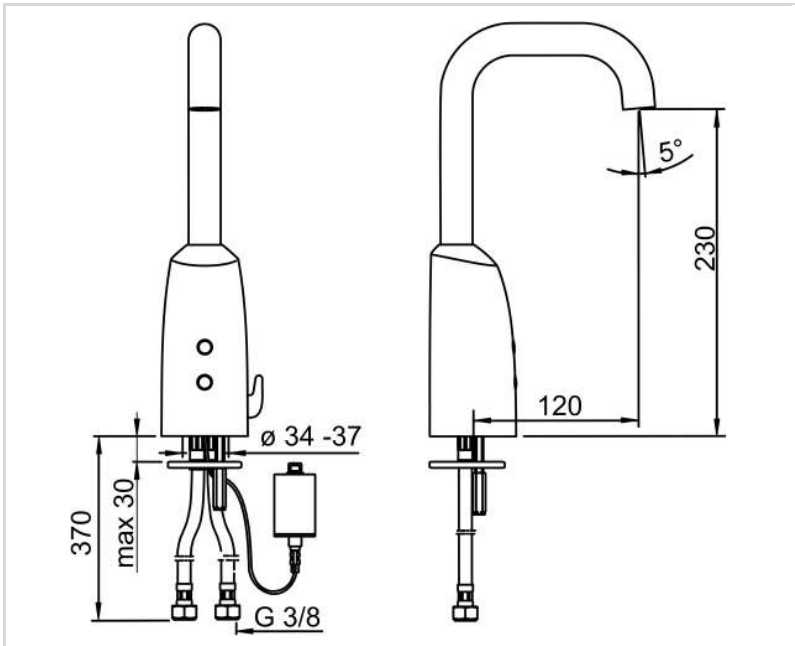
EU Directive	CE Radio Equipment Directive 2014/53/EU , Low Voltage Directive 2014/35/EU , EMC Directive 2014/30/EU , RoHS Directive 2011/65/EU
EN Standard	EN 15091, ETSI EN 301 489-1 V1.9.2 , ETSI EN 300 328 v2.2.2, EN 18031-1, EN 61000-6-1:2007 , EN 61000-6-3:2007+A1:2011+AC:2012 , EN 60335-1:2012+A11+A13+A14+A15:2021, Part 19.11.4
Geräuschklasse	I (ISO 3822)
Schutzklasse	IP 55

ZULASSUNGEN UND DEKLARATIONEN

UN38.3	UN38-3 Maxell 2CR5
Konformitätserklärung	RED
EPD	S-P-06394

NACHHALTIGKEIT

EPD module A1-A3 (kg CO2 eq.)	11,89
EPD module A4 (kg CO2 eq.)	0,48
EPD module B7 (kg CO2 eq.)	430,00
EPD module C2 (kg CO2 eq.)	0,02
EPD module C3 (kg CO2 eq.)	0,02
EPD module C4 (kg CO2 eq.)	0,32
EPD module D (kg CO2 eq.)	-8,61



**SP64442220**

	Name	Art.-Nr.
01	Batteriegehäuse inkl. Batterie, 2CR5 6 V	59914088
02	Batterie, 2CR5 6 V	59911670
03	Temperatur-Wählgriff Chrom	59914100
04	Membrane für Magnetventil	1006500V
04	Stützring Membrane Ausgelaufen	59914090
05	Magnetventil, 6 V	59914091
06	Sensor, 6/9/12 V Bluetooth	1005063V
06	Sensor, 6 V Ausgelaufen	59914101
07	Luftsprudler und Schlüssel, M18.5x1 Z	59914102
08	Schmutzfangsiebe	59914085
09	Stopfen Rückschlagventil	59914086
10	Auslauf, L=131 Ausgelaufen	59914227
11	Temperatureinstellsatz	59914089
12	Dichtung, 8x14.3x2	59914087
N.I.	Anschlußschlauch, L=375, G3/8-M10x1 (2pcs)	59914095
N.I.	Begrenzer	59914106