

Rebris E Wanneneinlauf

Oberfläche: **Mattschwarz** Artikelnummer: **72431670**



Beschreibung

Merkmale

- Anschlussart: G ½
- mit Rosette
- Ausladung: 200 mm
- Wandmontage
- maximale Durchflussmenge bei 3 bar: 22 l/min
- Strahlart: Normalstrahl
- Geräuschgruppe: I
- Durchflussklasse: D
- DVGW-NW-6512DN0343
- P-IX 38269/ID

Technologie



Designpreise



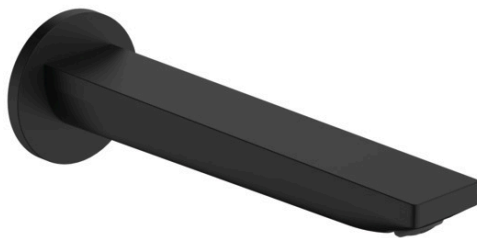
reddot winner 2022



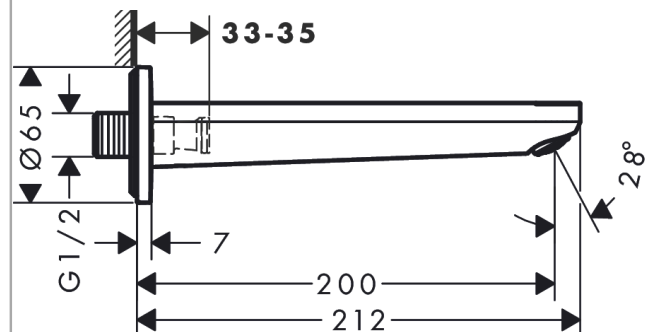
Zertifikate / Nachhaltigkeit



Produktabbildung



Maßzeichnung

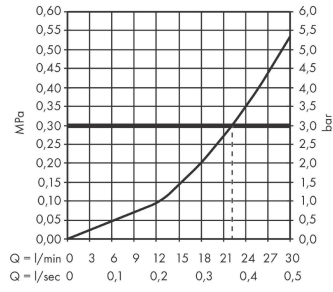


Rebris E
Wanneneinlauf

Oberfläche: **Mattschwarz** Artikelnummer: **72431670**



Durchflussdiagramm



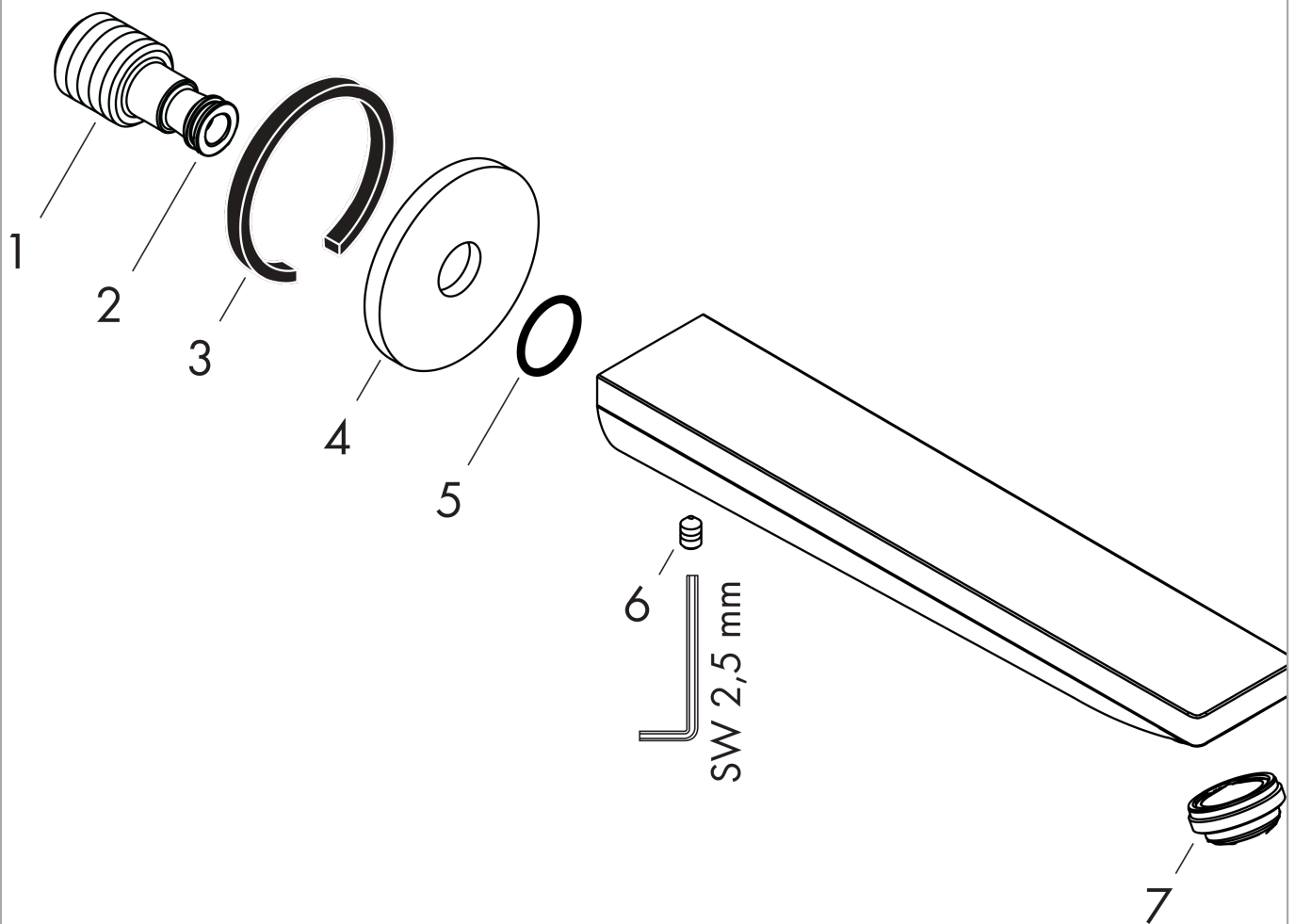
Rebris E
Wanneneinlauf

Oberfläche: **Mattschwarz** Artikelnummer: **72431670**



Explosionszeichnung

Baujahr: >06/22



Rebris E

Wanneneinlauf

Oberfläche: **Mattschwarz** Artikelnummer: **72431670**



Ersatzteilliste

Baujahr: >06/22

Pos.	Beschreibung	Artikelnummer	PG	VE
1	Anschlußnippel G ³ / ₄	92504000	11	1
2	O-Ring 13x2	98128000	1	1
3	Rosette Ø 65 mm	92754670	59	1
4	Dichtung	97530000	2	1
5	O-Ring 18x1,5	98231000	1	1
6	Madenschraube M5x6	97768000	1	1
7	Luftsprudler M24x1 (30 l/min)	94656000	2	1
a	Anschlußnippel G ¹ / ₂	95393000	9	1