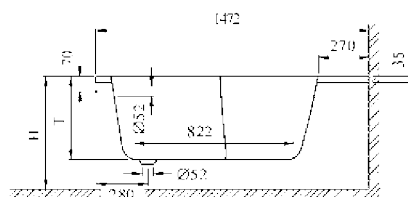
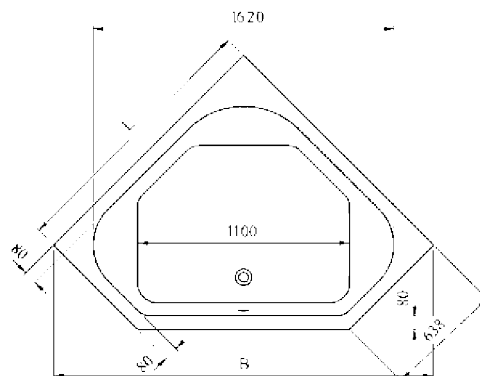


Koralle T200 EBW 145-Eck

Standardausführung: Überlauf vorne

Länge in mm	1450
Breite in mm	2041
Tiefe in ca. mm	450
Höhe in mm	600-650
Nutzwasserinhalt in ca. Liter	281
Gewicht in ca. kg	32



	Lagerprogramm	Artikelnummer	Verkaufspreise (UVP) € o. MwSt. (Basisausführung)
Koralle T200 EBW 145-Eck	LPL	VL129145145201	886,-
Bei zusätzlichen Bohrungen zu verwenden: (Bitte stets Skizze über die Anordnung beifügen)			
Koralle T200 BW EBW 145-Eck, gebohrt nach Skizze für...		VL129145145211	886,-
Griff, verchromt	LPL	Z3432040Z1	187,-
Bohrung je Griff	LPL	9984153	35,-
Bohrung für Wannenrandarmaturen	LPL	9984155	153,-

Lieferbares Zubehör:

Fußgestell vierbeinig, mit Wandbefestigung, A3/B	LPL	Z3453000X1	95,-
Ab- und Überlaufgarnitur	LPL	Z3445000X1	107,-
Ab- und Überlaufgarnitur mit Zulauf	LPL	Z3447000X1	290,-
Schürze	LPL	Z340014521	767,-