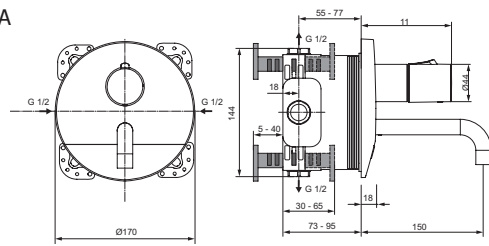


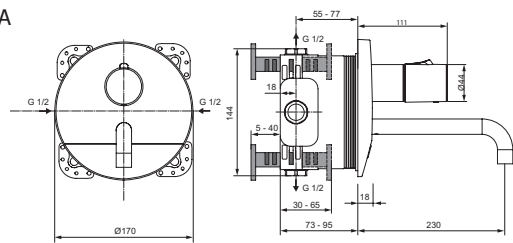
Baujahr:



A6147AA



A6151AA



Oberflächen

AA Chrom

Produkt

Sensor-Wand-Waschtischarmatur UP Bausatz 2 (150mm Auslauf; Temperatureinstellung über Griff; Batteriebetrieben)

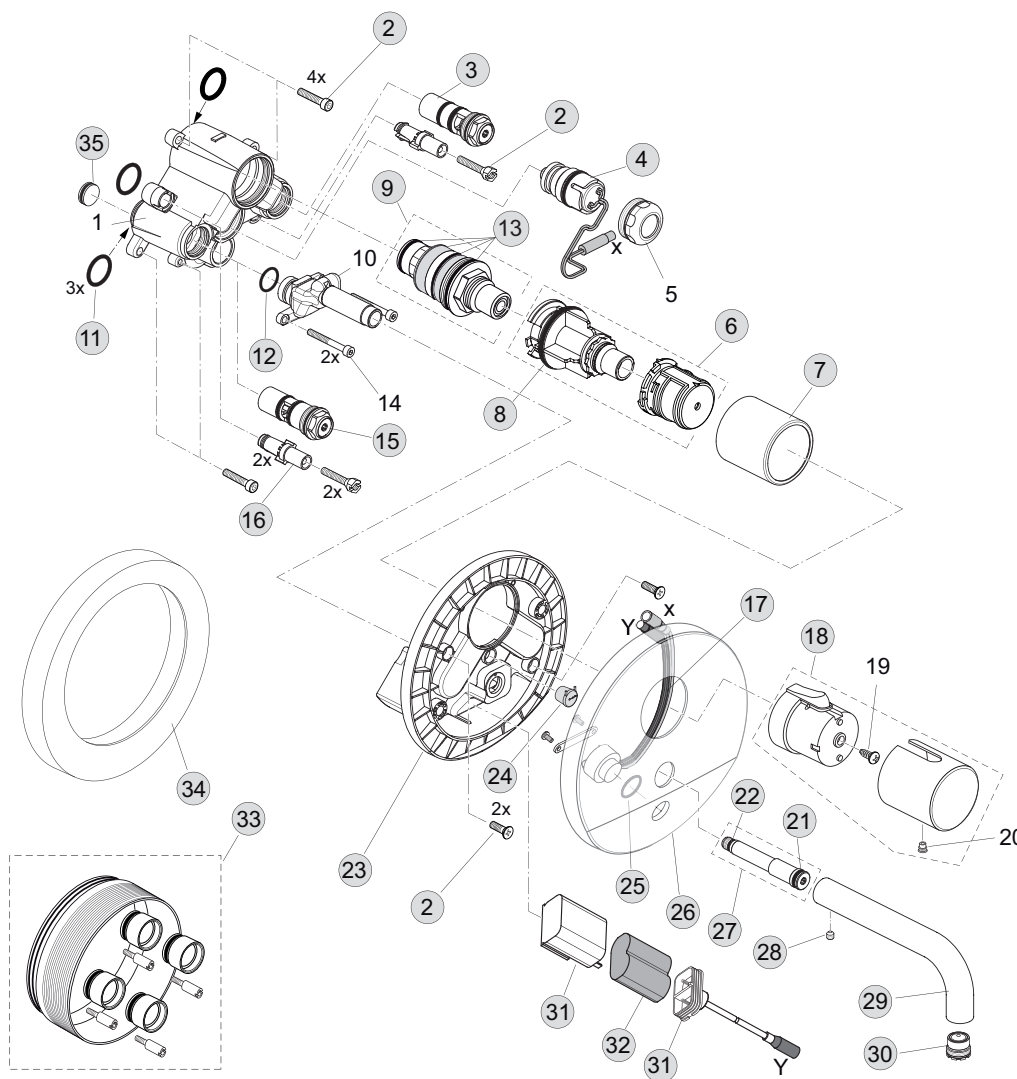
Artikel-Nr.

A6147AA

Durchfluss bei 3 bar

Sensor-Wand-Waschtischarmatur UP Bausatz 2 (230mm Auslauf; Temperatureinstellung über Griff; Batteriebetrieben)

A6151AA



Pos.	Bezeichnung	Ersatzteil- Bestell-Nummer	Liefermenge
1	UP-Körper für Thermostat		
2	Schraubenset komplett	A960890NU	1 Set
3	RV-Stop Einheit kalt	F961049NU	1 St.
4	Magnetventil 6V G1/2	F961050NU	1 St.
5	Überwurfmutter		
6	Temperaturverstellung	A963427NU	1 Set
7	Kappe	F961051AA	1 St.
8	O-Ring Ø37,77x2,62	A962574NU	1 St.
9	Kartusche komplett G1/2	A962164NU	1 St.
10	Auslauf		
11	O-Ring Ø17x2,5	A963143NU	1 Set
12	O-Ring Ø14x1,78	A962605NU	2 St.
13	Wartungs-Set Kartusche G1/2	A962230NU	1 Set
14	Schraube M4 x 35		
15	RV-Stop Einheit warm	F961052NU	1 St.
16	Klemmhülse	F960903NU	2 St.
17	Sensor komplett und Pos. 25	F961053NU	1 Set
18	Temperaturregelgriff Thermostat	A962389AA	1 Set
19	Ejot-PT Schraube KB50x10		
20	Gewindestift M5x5 DIN916		
21	O-Ring Ø10x2	A963495NU	1 St.
22	O-Ring Ø7 x 1,2	A960457NU	1 St.
23	Rosettenhalter komplett	F961054NU	1 St.
24	Kabeldurchführung	F961074NU	2 St.
25	O-Ring Ø15,6x1,78	A961182NU	2 St.
26	Rosette	F961075AA	1 St.
27	Verbindungsniessel Auslauf kompl.	F961055NU	1 St.
28	Gewindestift M4 x 4 DIN916	A962270NU	1 Set
29	Auslauf 150 mm	A861024AA	1 St.
	Auslauf 230 mm	A861025AA	1 St.
30	Strahlregler 8 l mit Schlüssel	F961056NU	1 St.
31	Batteriegehäuse	F961038NU	1 St.
32	Batterie 6V CR-P2	A960161NU	1 St.
33	Verlängerungsset 20 mm	A960704NU	1 Set
	Verlängerungsset 40 mm	A962476NU	1 Set
34	Distanzrahmen	F961057AA	1 St.
35	Absperrstopfen mit O-Ring Ø12x1,5	F961125NU	1 St.