



- Zubehör
- Wandmontage
- Chrom
- Brausestange, Verstellbare Brausestangehalterung

## TECHNISCHE DATEN

### TECHNISCHE EIGENSCHAFTEN

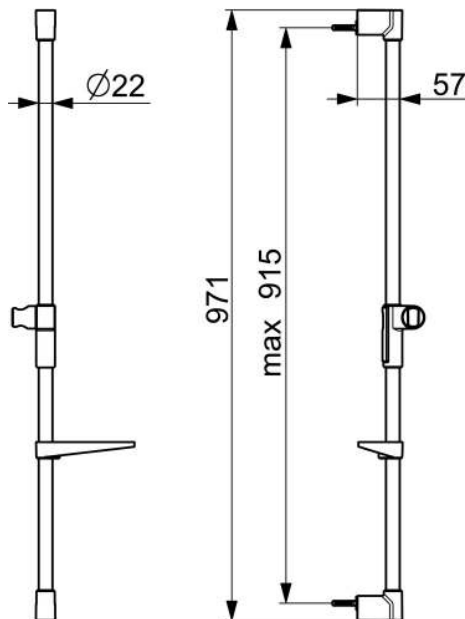
Warmwasserversorgung	max. +65°C
Arbeitsdruck	0.5-5 bar
Durchmesser	Ø 22 mm
Installationsabstand	max 915 mm
Länge / Höhe	971 mm
Werkstoff	Messing/Verbundwerkstoff

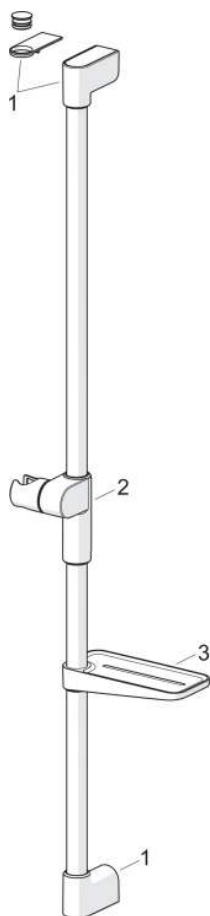
### VORSCHRIFTEN

EN Standard	EN1112
Geräuschklasse	I (ISO 3822)

### ZULASSUNGEN UND DEKLARATIONEN

Konformitätserklärung	DoC
-----------------------	-----



**SP44130200**

	<b>Name</b>	<b>Art.-Nr.</b>
01	Wandhalterung Chrom	1013048V
02	Schieber für Wandstange, d 22 mm Chrom	1012974V
03	Seifenhalter Weiss	1013165V