



- öffentliche & halböffentliche Bereiche
- Standmontage
- Chrom
- Feststehender Auslauf
- CASCADE® Strahlregler
- Einhandbedienhebel/Griff
- Oberteil mit keramischen Dichtscheiben zur Wassermengeneinstellung für einen Abgang
- 1 Zuleitung, für Kalt- oder Mischwasser
- Ohne Ablaufgarnitur

**TECHNISCHE DATEN**
**DURCHFLUSSEIGENSCHAFTEN**

 Durchfluss bei 3 bar **6.0 l/min**
**TECHNISCHE EIGENSCHAFTEN**

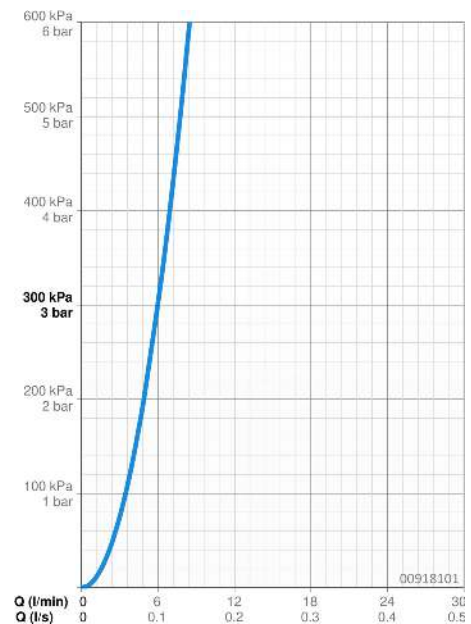
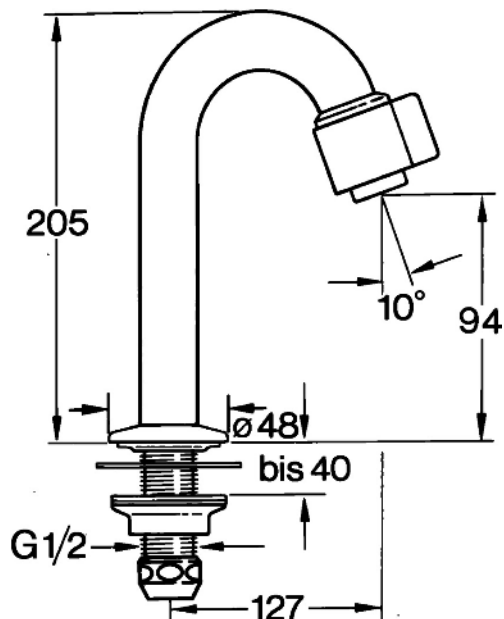
DN-Größe (Nennmaß)	<b>DN15</b>
Warmwasserversorgung	<b>max. +80°C</b>
Arbeitsdruck	<b>0.5-10 bar</b>
Anschlussgröße	<b>G1/2</b>
Ausladung	<b>127 mm</b>
Sicherungseinrichtung (EN1717)	<b>AA</b>
Werkstoff	<b>Messing</b>

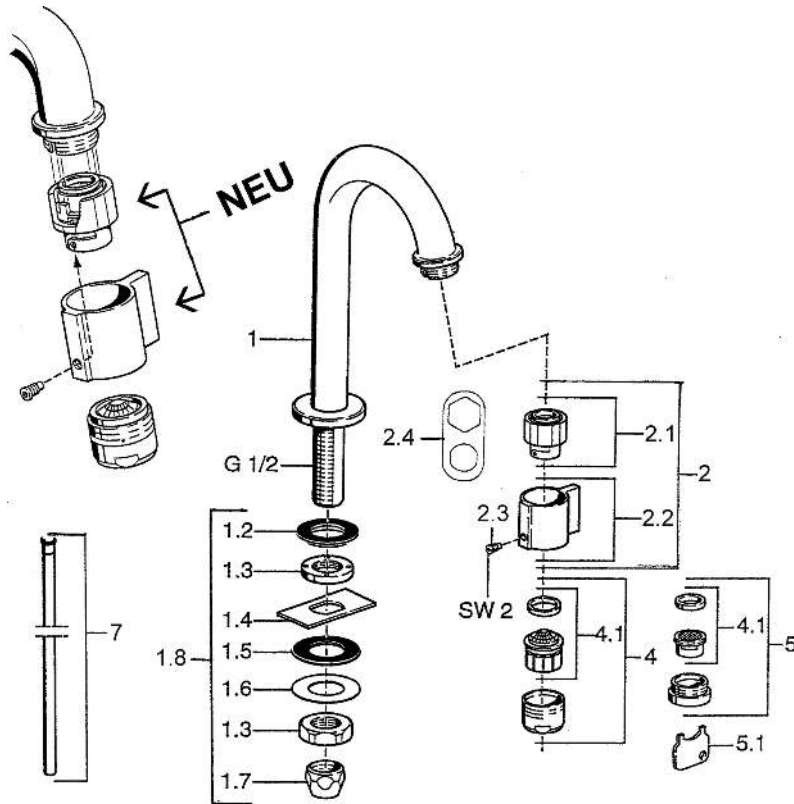
**VORSCHRIFTEN**

EN Standard	<b>EN 200</b>
Geräuschklasse	<b>I (ISO 3822)</b>

**ZULASSUNGEN UND DEKLARATIONEN**

ABP	<b>P-IX 38815/IZ</b>
Konformitätserklärung	<b>DoC</b>





SP00918101

	Name	Art.-Nr.
1.2	Dichtung Ausgelaufen	59902296
1.3	Überwurfmutter, G1/2, SW32	59902245
1.4	Schutzteil	59905535
1.5	Dichtung, 45x23x2	59902282
1.6	Dichtung, 45x24x0.5	59902328
1.7	Dichtungskit Ausgelaufen	59910707
1.8	Befestigungssatz	59912335
2	Oberteil, (1999-) Chrom	59911780
2	Oberteil, (1999-) Weiss Ausgelaufen	59911775
2.1	Oberteil, (1999-)	59911777
2.2	Hebel, (1999-) Chrom	59911781
2.3	Befestigungsschraube, M4, SW2	59911778
2.4	Werkzeuge	59912334
4	Luftsprudler, M24x1 A Weiss Ausgelaufen	59905419
4	Luftsprudler, M24x1 Z Chrom	59906826
4.1	Luftsprudler, M22/24, Z	59906830
5	Luftsprudler, M24x1 STD CC Z	59905721
5.1	Schlüssel für Luftsprudler	59905789
7	Anschlussrohr Ausgelaufen	59910629