

Garantie/Haftung nur bei Montage gemäss Anleitung.

Responsabilité/garantie à condition d'observer les instructions de montage.

Garanzia valida solo se si rispettano le istruzioni di montaggio.

The warranty/liability only applies when installation is effected as per the instructions.

La garantía solamente será válida si se siguen las instrucciones de instalación.

Garantie/aansprakelijkheid uitsluitend van kracht indien volgens de instructies is geïnstalleerd.

Zárúka a ručení za vady jsou poskytovány za podmínky, že montáž je provedena v souladu s tímto návodem.

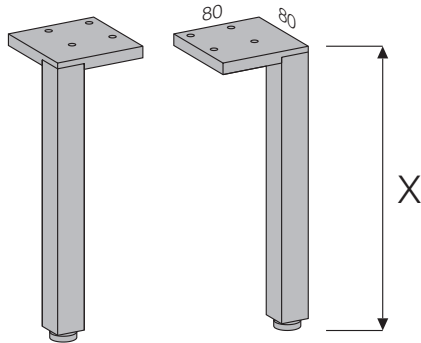
Garantija taikoma tik tuo atveju, kai montavimas yra atliktas tiksliai pagal instrukciją.

Gwarancja obejmuje wyrób jedynie wówczas gdy montaż został przeprowadzony zgodnie z instrukcją.

Szavatosság/jótállás csak az útmutató szerinti szerelés esetén.

Мы предоставляем гарантию и несем ответственность, только если монтаж произведен в соответствии с инструкцией по монтажу.

Гарантията/отговорността е валидна само когато монтажът е изпълнен както е указано в инструкцията.



4.8309.0

X. 266 mm

4.8309.1

X. 165 mm

4.8309.2

X. 355 mm

4.8309.3

X. 279 mm

4.8309.4

X. 335 mm

4.8309.5

X. 370 mm

4.8309.6

X. 385 mm

4.8309.7

X. 410 mm

4.8309.8

X. 387 mm

4.8309.9

X. 257 mm

4.8310.0

X. 244 mm

4.8310.1

X. 417 mm

4.8310.2

X. 440 mm

4.8310.3

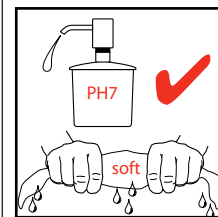
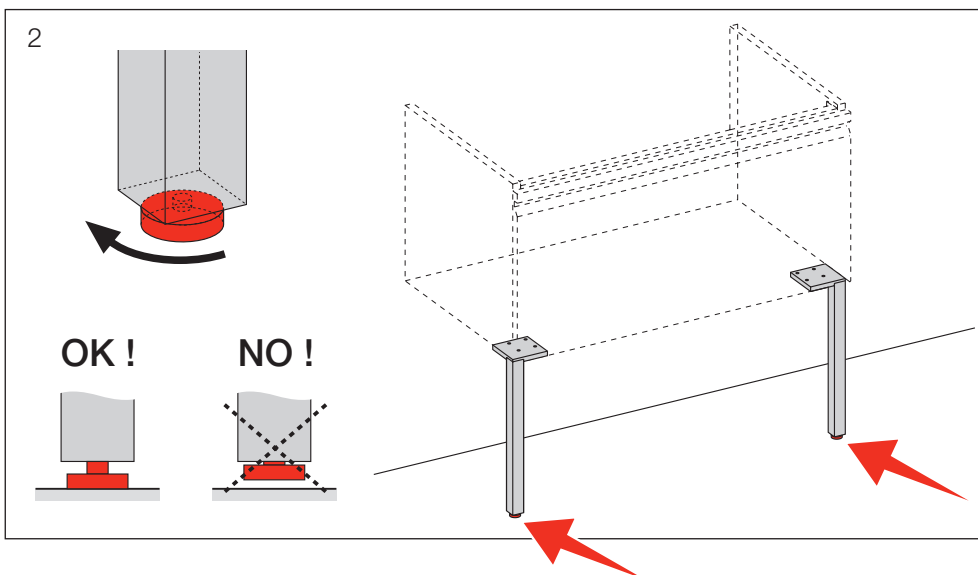
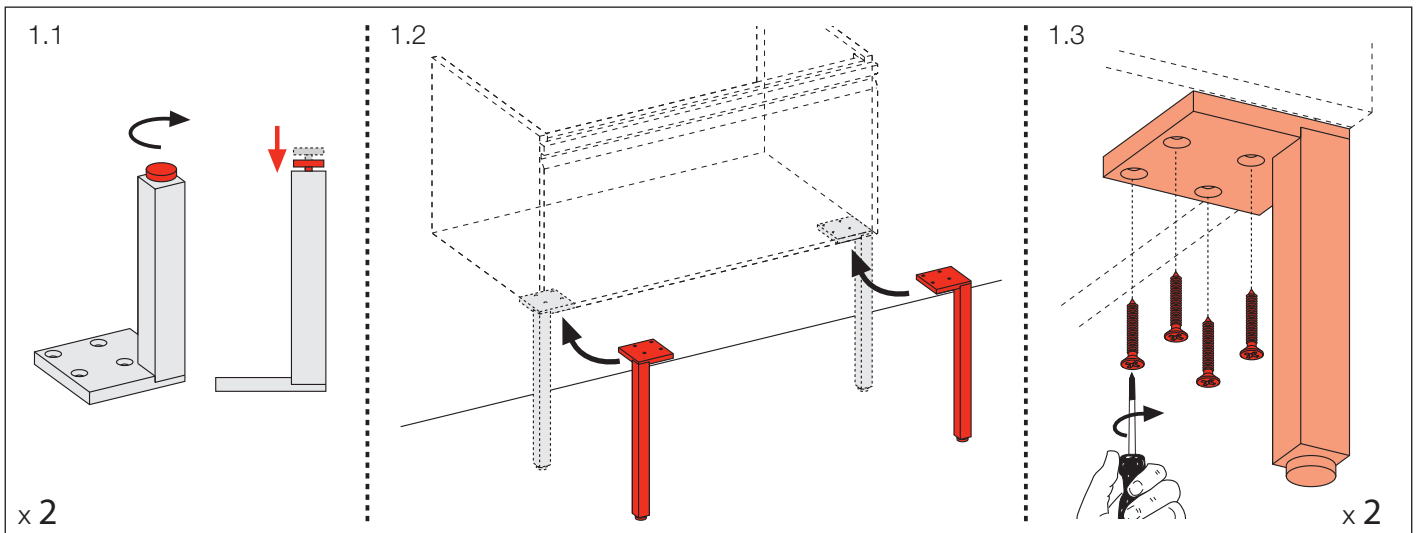
X. 345 mm

4.8310.4

X. 215 mm

4.1122.0

X. 275 mm



LAUFEN

Laufen Bathrooms AG
Wahlenstrasse 46
CH-4242 Laufen, Switzerland
www.laufen.com