

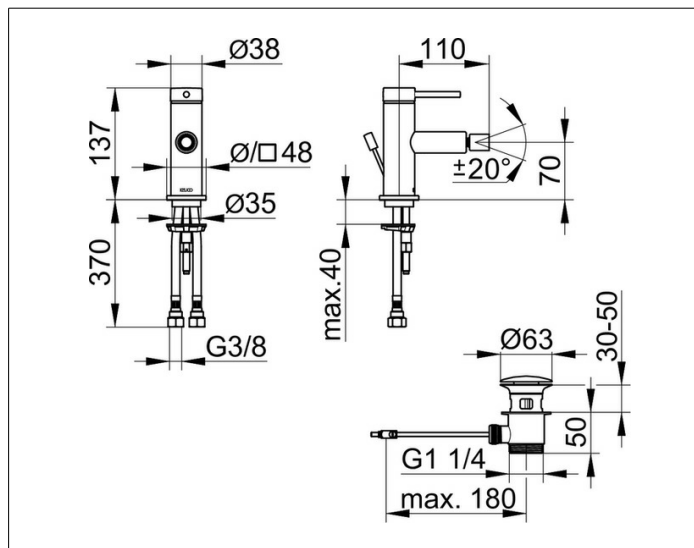
**IXMO**

**59509372000 Einhebel-Bidetmischer**

**PRODUKT**



**ZEICHNUNG**



**PRODUKTBESCHREIBUNG**

mit Zugstangen-Ablaufgarnitur 1 1/4 Zoll,  
mit runder und eckiger Rosette,  
Einlochmontage mit Schnell-Montage-System,  
Mischwasserkartusche mit keramischen Dichtscheiben,  
Kugelgelenk, Luftsprudler Cache TJ M 18,5x1,  
Druckschläuche 435 mm, G 3/8 Zoll,  
Durchflussmenge begrenzt auf 7,6 l/min.

**OBERFLÄCHE**

schwarz matt

**ABMESSUNG**

IXMO Soft, Rosette rund/eckig

**AUSSCHREIBUNGSTEXT**

KEUCO, IXMO, Einhebel-Bidetmischer, 59509372000,  
Einhebel-Bidetmischer mit eckiger und runder Rosette  
in Oberfläche Schwarz-Matt im IXMO Design SOFT,  
mit Zugstangen-Ablaufgarnitur mit G 1 1/4 Zoll Anschlussgewinde,  
Einzigartige Technologie, multifunktionaler Minimalismus:  
Bei IXMO werden Funktionen intelligent zusammengeführt,  
Design: rund / eckig, Standmontage,  
Material: entzinkungsarmes Messing, Schwarz-Matt,  
Gesamthöhe: 136mm, Höhe bis Unterkante Strahlregler: 70mm,  
Breite: 48mm, Ausladung: 110mm,  
Rosettengröße: Ø 48mm bzw. 48 x 48mm,  
Auslieferung erfolgt mit runder und eckiger Rosette,  
Einlochmontage mit Schnell-Montage-System,  
Kartusche: hochwertige Mischwasserkartusche mit keramischen  
Dichtscheiben,  
Einhebelmischer, Luftsprudler cache TT M 18,5x1, Kugelgelenk,  
Durchflussmenge begrenzt auf 7,6 l/min,