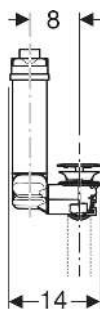
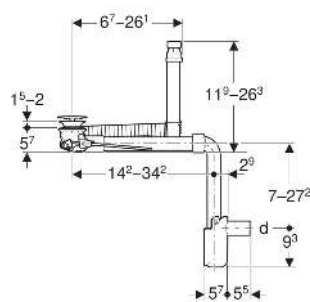


# Geberit Clou Waschbeckenablauf Raumsparmodell, schmale Ausführung, mit Hebelbetätigung und Ventilabdeckung



## VERWENDUNGSZWECKE

- Für Waschtische ohne sichtbaren Überlauf
- Für Waschtische mit einer Materialstärke von 15–20 mm im Bereich des Ablaufventils
- Zum platzsparenden Einbau bei Waschtischen mit Unterschrank ohne Geruchsverschlussausschnitt
- Zum platzsparenden Einbau bei Waschtischen

## EIGENSCHAFTEN

- Güteüberwacht nach EN 274-3
- Hygienisch durch optimales Strömungsverhalten
- Ablaufventil verschließbar
- Betätigung über Hebelgestänge
- Überlaufunktion unsichtbar

- Länge und Höhe an Waschbecken anpassbar
- Mit integriertem Haarsieb
- Abgang horizontal

## TECHNISCHE DATEN

Sperrwasserhöhe (mm)	50 mm
Werkstoff	Messing verchromt / Kunststoff

## LIEFERUMFANG

- Ablaufventil
- Anschlussbogen 90° aus PP
- Betätigungshebel
- Manschette aus EPDM
- Stopfen

- Tauchrohrgeruchsverschluss
- Ventilabdeckung
- Waschbeckenanschluss

## ZUBEHÖR

- Geberit Drehbetätigung mit Kabelzug
- Geberit Flachdichtung

## INFO

- Für Waschtische mit Materialstärke 8–15 mm im Bereich des Ablaufventils muss zusätzlich die Flachdichtung Art.-Nr. 245.413.00.1 verwendet werden

Art.-Nr.	Farbe / Oberfläche	d. ø mm	G "	AB mm	L cm	h cm	VE1 St
152.049.21.1	chrom / glänzend	32	1 1/4	15-20	11.2	7-27.2	1