

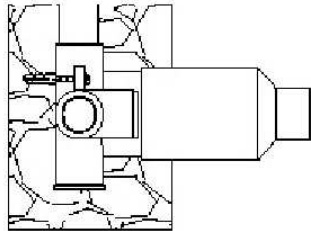
STEINBERG



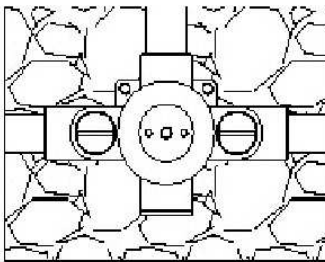
Brause-Unterputzthermostat 1/2"

Art.Nr.250 4202

Installation

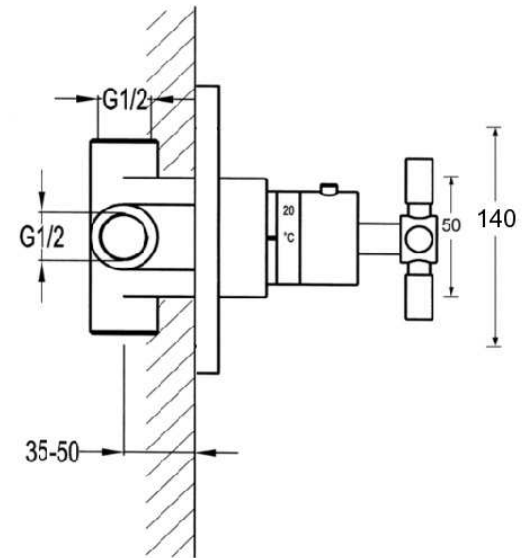


Warm
hot



Kalt
cold

Technische Zeichnung



Explosionszeichnung

