

Montageanleitung

Sanicontrol Rohbau-Set WC-Spülautomatic

Artikelnummer:

718 376 (100-240 VAC / 24 VDC)

718 399 (100-240 VAC / 6 VDC)

718 521 (100-240 VAC / 6 VDC)

Weitere Informationen zu
unseren Produkten finden Sie
auch unter **www.mepa.de**



	Seite
1 Wichtige Hinweise	4
1.1 Hersteller und Kontaktadresse	4
1.2 Zielpublikum	4
1.3 Leseverpflichtung	4
1.4 Verhalten bei Problemen	4
1.5 Montageanleitung	4
1.5.1 Gültigkeit	4
1.5.2 Inhalt und Zweck	4
1.5.3 Standort	5
1.5.4 Bedeutung der Sicherheitshinweise und Sicherheitskennzeichen	5
2 Produktbeschreibung	6
2.1 Kennzeichnung des Produktes	6
2.2 Verwendungszweck	6
2.3 Einsatzgrenzen	6
2.4 Gefahrenbereiche	6
2.5 Technische Daten	6
2.6 Lieferumfang	7
3 Montage	8
3.1 Vor der Montage	8
3.2 Bauseitige Montagevoraussetzungen	8
3.3 Montageschritte Sanicontrol Rohbau-Set 718 376, 718 399, 718 521	9
3.4 Anschluss mehrerer UP-Netzgeräte in Reihe	13
4 EG-Konformitätserklärung	14
5 Garantien von MEPA	15
6 Kundendienst	16
6.1 MEPA-Werkskundendienst	16
6.2 Kontaktadresse	16
6.3 Vorbereitung Kontakt zum Kundendienst	16
6.4 Seriennummer, Kaufdatum, Einbaudatum	16

1 Wichtige Hinweise

1.1 Hersteller und Kontaktadresse

Deutschland

MEPA - Pauli und Menden GmbH	Telefon (0 22 24) 929 - 0
Rolandsecker Weg 37	Telefax (0 22 24) 929 - 149
D - 53619 Rheinbreitbach	E-Mail info@mepa.de
	Internet www.mepa.de

1.2 Zielpublikum

Diese Montageanleitung wendet sich an konzessionierte Installateure des Sanitärfachhandwerks. Das in dieser Montageanleitung beschriebene Produkt darf nur von autorisierten Sanitärinstallateuren eingebaut werden.

1.3 Leseverpflichtung

Als Installateur sind Sie verpflichtet diese Montageanleitung und insbesondere das Kapitel Sicherheitsvorschriften zu lesen, zu verstehen und zu beachten. Bitte wenden Sie sich bei Fragen oder Unklarheiten an das Fachpersonal von MEPA.

1.4 Verhalten bei Problemen

Bei Problemen, die Sie mit Hilfe dieser Montageanleitung nicht lösen können, steht Ihnen das Fachpersonal von MEPA zur Verfügung. Es ist in solchen Situationen unerlässlich, dass Sie eine präzise Beschreibung der Problemsituation vorlegen.

1.5 Montageanleitung

1.5.1 Gültigkeit

Diese Montageanleitung hat Gültigkeit für folgende Produkte:
Rohbau-Set, MEPA Artikel-Nr. 718 376, 718 399 und 718 521
Teil 1 Sanicontrol WC-Spülautomatic

1.5.2 Inhalt und Zweck

Diese Montageanleitung enthält die relevanten Informationen für Montage und Anschluss des Rohbau-Sets Teil 1 für WC-Spülautomaticen Sanicontrol von MEPA.
Sie soll ihnen dabei helfen das Rohbau-Set Sanicontrol Teil 1 bestimmungsgemäß und sicher zu montieren, anzuschließen und in Betrieb zu nehmen.

1.5.3 Standort

Diese Montageanleitung muss dem Installateur zur Montage zur Verfügung stehen. Nach Abschluss der Installation und Inbetriebnahme ist diese Montageanleitung dem Eigentümer der WC-Spülanlage auszuhändigen und zu verwahren.

1.5.4 Bedeutung der Sicherheitshinweise und Sicherheitskennzeichen

Sicherheitshinweise

Die Piktogramme und Signalworte für Sicherheitsanweisungen, Vorsichtsmaßnahmen und Hinweise haben in dieser Montageanleitung folgende Bedeutungen:



Gefahr! Unmittelbar drohende Gefahr, die zu schweren Körperverletzungen oder zum Tod führt.

Warnung! Möglicherweise gefährliche Situation, die zu schweren Körperverletzungen oder zum Tod führen könnte.



Vorsicht! Möglicherweise gefährliche Situation, die zu leichten Körperverletzungen führen könnte.

Vorsicht! Warnung vor Sachschäden.



Hinweis! Möglicherweise schädliche Situation, bei der das Produkt oder eine Sache in seiner Umgebung beschädigt werden könnte.

Wichtig! Anwendungshinweise und andere nützliche Informationen, welche die bestimmungsgemäße Verwendung des Produktes erleichtern.

Sicherheitskennzeichen

Die Piktogramme für Warnungen, Verbote und Gebote haben in dieser Montageanleitung folgende Bedeutung:



Warnung vor elektrischer Spannung

Produktbeschreibung

2 Produktbeschreibung

2.1 Kennzeichnung des Produktes

Ein Teil der Produkte 718 376 und 718 399 ist mit einem CE-Kennzeichen versehen.

2.2 Verwendungszweck

Die Rohbau-Sets (Artikel-Nr. 718 376, 718 399 oder 718 521) sind ausschließlich für den Anschluss von MEPA-Sanicontrol WC-Spülautomaticen mit einer Spannungsversorgung von 100 - 240 VAC / 6 VDC (718 399) und 100 - 240 VAC / 24 VDC (718 376) bestimmt.

Es findet nur Verwendung bei Unterputz-Montage in Verbindung mit einer MEPA-WC-Spülautomatic Sanicontrol.

2.3 Einsatzgrenzen

Der Einsatzbereich der Rohbau-Sets ist wie folgt beschränkt:

Geeignet für die Unterputz-Montage in Trockenbau- und in Hohlwandinstallationen mit einer Plattenstärke der Beplankung von mindestens 7 mm und maximal 40 mm oder zum Ein- und Ausmauern.

Das Rohbau-Set ist ausgelegt für den Einbau und Betrieb in öffentlichen, halb-öffentlichen und privaten Sanitärräumen.

Die Verwendung des Produktes zu anderen als in dieser Montageanleitung beschriebenen Zwecken ist nicht gestattet.

2.4 Gefahrenbereiche

Bei bestimmungsgemäßem Gebrauch und Montage nach dieser Montageanleitung und den allgemein anerkannten Regeln der Technik besteht keine Gefahr.

2.5 Technische Daten

718 376 / 718 399 Rohbau-Set für WC-Spülautomatic Sanicontrol Teil 1, bestehend aus:

- Netzgerät mit VDE-Sicherheitstransformator 230 VAC/6 VDC mit Anschlusskabel (718 399)
- Netzgerät mit VDE-Sicherheitstransformator 230 VAC/24 VDC mit Anschlusskabel (718 376)
- UP-Dose, Fräsloch Ø 68 mm, Tiefe 61 mm, mit Federdeckel Ø 85 mm in Weiß, für Trockenbau, für Plattenstärke 7 bis 40 mm
- Leerrohr DN 20, 170 cm Länge
- zur Montage in Vorwandinstallation oder zum Ein- und Ausmauern
- zur Spannungsversorgung der MEPA WC-Spülautomaticen Sanicontrol mit einer Kleinspannung von 6 VDC (718 399) bzw. von 24 VDC (718 376)

718 521 Rohbau-Set für WC-Spülautomatic Sanicontrol Teil 1, bestehend aus:

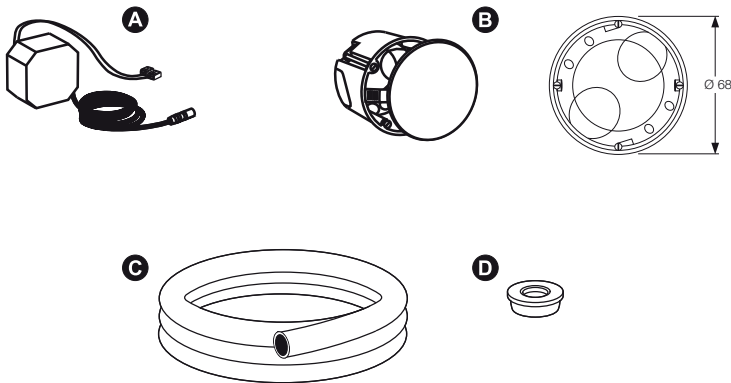
- UP-Dose, Fräsloch Ø 68 mm, Tiefe 61 mm, mit Federdeckel Ø 85 mm in Weiß, für Trockenbau, für Plattenstärke 7 bis 40 mm
- Leerrohr DN 20, 170 cm Länge
- zur Montage in Vorwandinstallation oder zum Ein- und Ausmauern
- zur Spannungsversorgung der MEPA WC-Spülautomaticen Sanicontrol mit einer Kleinspannung über MEPA-Sanicontrol UP-Netzgerät

2.6 Lieferumfang

Der Lieferumfang für dieses Produkt umfasst:

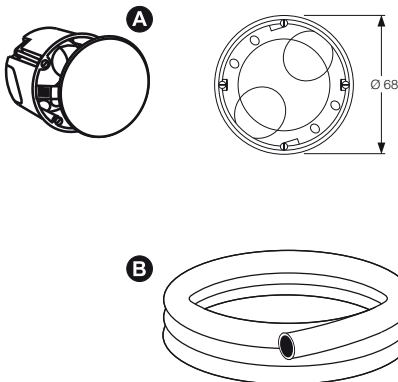
718 376 / 718 399 Rohbau-Set, bestehend aus:

- Netzgerät mit VDE-Sicherheitstransformator 100 - 240 VAC/6 VDC (718 399) mit Anschlusskabel 200 cm Länge (A)
- Netzgerät mit VDE-Sicherheitstransformator 100 - 240 VAC/24 VDC (718 376) mit Anschlusskabel 200 cm Länge (A)
- UP-Dose, Fräslloch \varnothing 68 mm, Tiefe 61 mm, mit Federdeckel \varnothing 85 mm in Weiß (B)
- Leerrohr DN 20, 170 cm Länge (C)
- Rohrführungsstopfen für Leerrohr DN 20 (D)



718 521 Rohbau-Set, bestehend aus:

- UP-Dose, Fräslloch \varnothing 68 mm, Tiefe 61 mm, mit Federdeckel \varnothing 85 mm in Weiß (A)
- Leerrohr DN 20, 170 cm Länge (B)
- Rohrführungsstopfen für Leerrohr DN 20 (C)



Zur Komplettierung des Rohbau-Sets 718 521 muss das Sanicontrol-UP-Netzgerät separat bestellt werden.
Artikel-Nr. UP-Netzgerät: 718 520.

Montage

3 Montage

3.1 Vor der Montage

Vor Montagebeginn diese Montageanleitung vollständig lesen und verstehen.

Das Produkt darf nur gemäß dieser Montageanleitung eingebaut, installiert und angeschlossen werden.

Die Montage und Installation muss gemäß VDE 0100/701, VDE0100/703 und ÖVE/ÖNORM E 8001 erfolgen.

Bei der Planung und Errichtung von sanitären Anlagen sind die entsprechenden örtlichen, nationalen und internationalen Vorschriften und Normen zu beachten und einzuhalten.

Den Lieferumfang des Produktes vor Montagebeginn auf Vollständigkeit und Beschädigungen prüfen. Ein unvollständiges, beschädigtes oder erkennbar fehlerhaftes Produkt darf nicht eingebaut werden.

Für Schäden, die durch unsachgemäßen Transport oder Zwischenlagerung entstanden sind, kann keine Haftung übernommen werden.

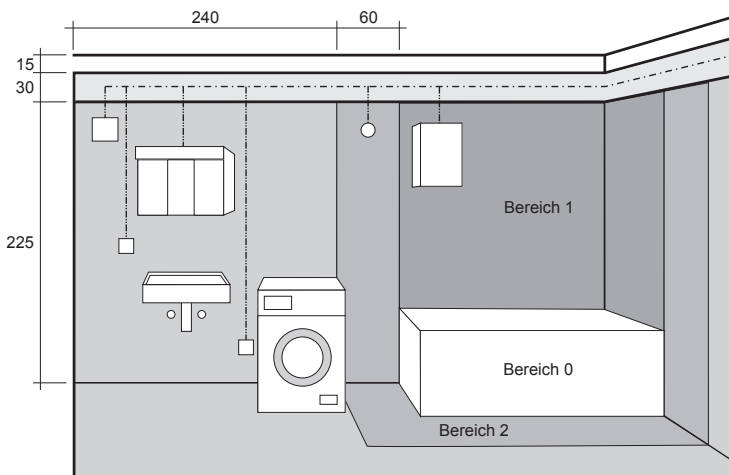
Im übrigen gelten die jeweiligen Garantiebedingungen für dieses Produkt aus dem MEPA-Lieferprogramm.

3.2 Bauseitige Montagevoraussetzungen

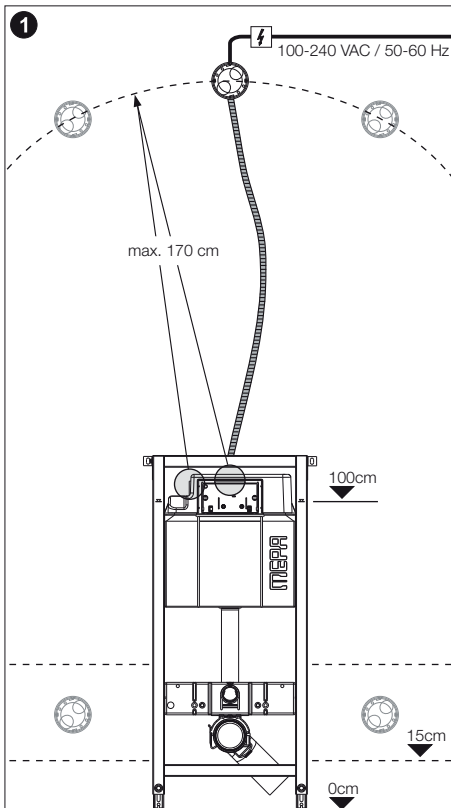
Netzspannung 100 - 240 VAC/50 - 60 Hz mit einem in der Netzzuleitung vorgeschalteten allpoligen Hauptschalter mit einer minimalen Kontaktöffnungsweite von 3 mm.

Das Rohbau-Set ist auch geeignet zur Montage in der Installationszone II.

Für die Netzzuleitung (Primärseite) zum Anschluss der Sanicontrol UP-Netzgeräte an das Stromnetz ist folgendes Kabel geeignet, entweder: **Kabelleitungen NYM-J 3 x 1,5 mm² oder NYM-J 3 x 2,5 mm²** oder bei Verlegung im Installationsrohr **Aderleitungen 3 x H07V-U 1,5 mm² oder 3 x H07V-U 2,5 mm²**.



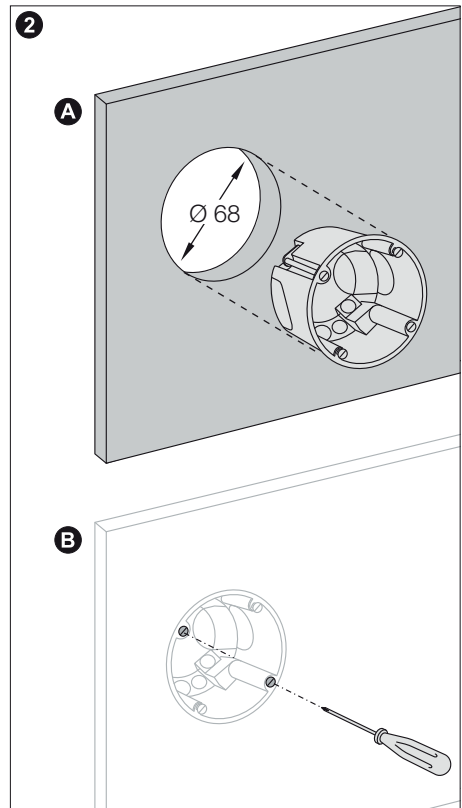
3.3 Montageschritte Sanicontrol Rohbau-Set 718 376, 718 399, 718 521



Die UP-Hohlwanddose zur Aufnahme des UP-Netzgerätes kann in einem maximalen Abstand von 170 cm (**Länge des mitgelieferten Leerrohres DN 20 beachten!**), gemessen vom Anschluss am UP-Spülkasten aus, installiert werden.



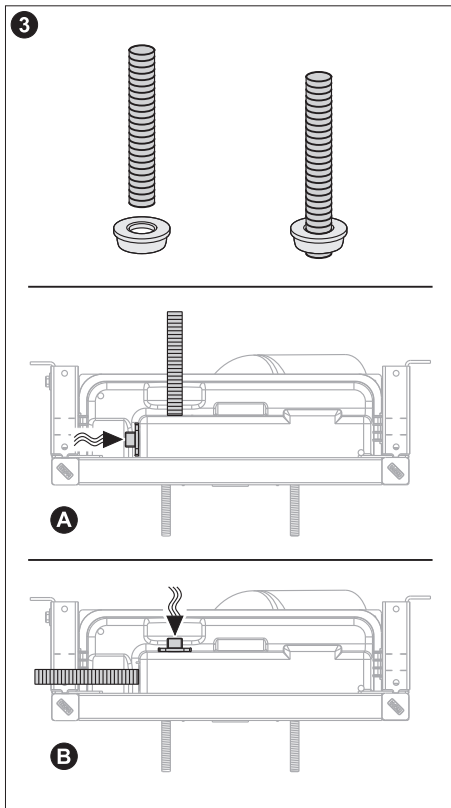
Es sind die Installationszonen und Verlegerichtlinien für elektrische Leitungen zu beachten!



(A) Ausschnitt für die UP-Hohlwanddose in die Trockenbaubeplankung einbringen.

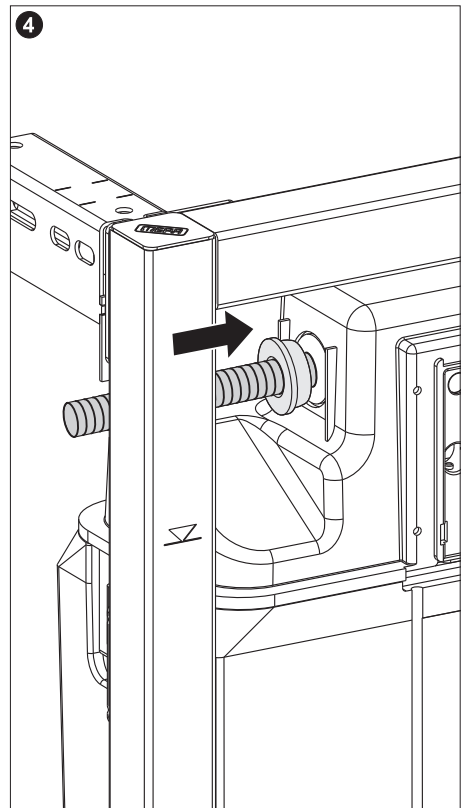
(B) Die UP-Hohlwanddose einsetzen und die Schrauben mit den Haltekrallen anziehen.

Montage



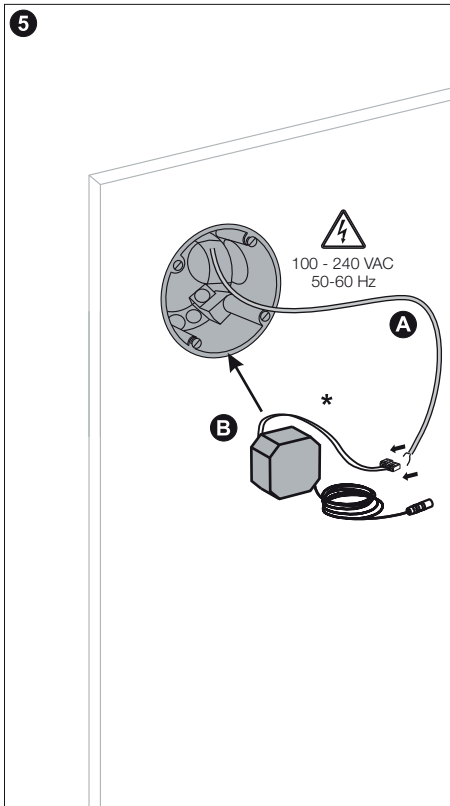
Das Leerrohr DN 20 in den Rohrführungsstopfen einstecken.

Der Anschluss des Leerrohres an den UP-Spülkasten erfolgt entweder hinten (A) oder seitlich (B), je nachdem ob der Wasseranschluss seitlich oder hinten installiert ist.



Den Rohrführungsstopfen mit dem Leerrohr in das freie Anschlussloch im UP-Spülkasten einstecken.

Auf festen Sitz achten!



(A) Das UP-Netzgerät an die Netzzuleitung anschließen (100 - 240 VAC, 50 - 60 Hz).



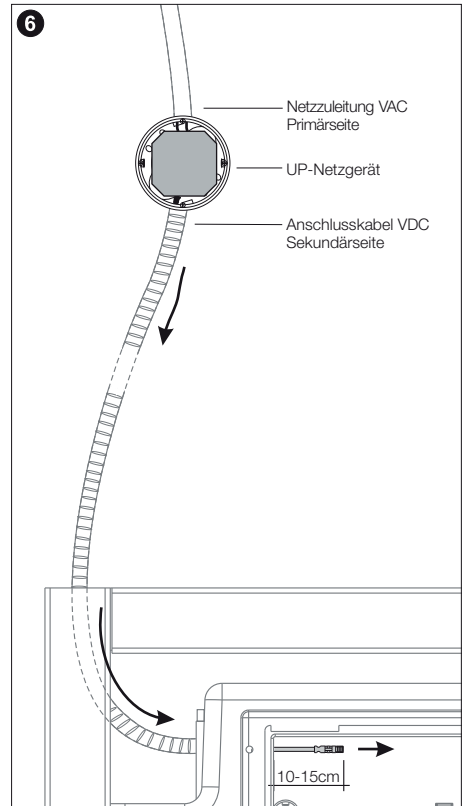
*Das Netzgerät ist im Lieferumfang zu Artikel-Nr. 718 376, 718 399 enthalten. Zur Komplettierung des Rohbau-Sets 718 521 muss das UP-Netzgerät separat bestellt werden.

Hinweis:



Der Anschluss des Netzgerätes an die Netzzuleitung darf nur durch einen autorisierten Fachbetrieb durchgeführt werden!

(B) Das angeschlossene UP-Netzgerät in die UP-Hohlwanddose einsetzen.

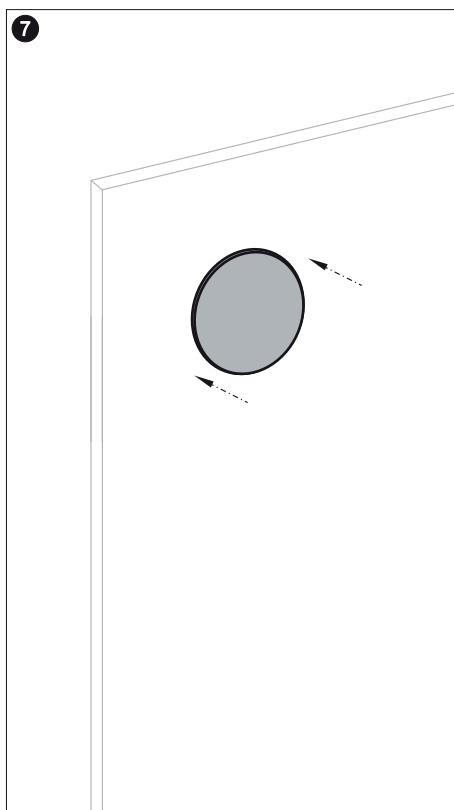


Das Anschlusskabel des UP-Netzgerätes zum Anschluss der WC-Elektronik (Sekundärleitung, 2,00 m Länge) durch das Leerrohr, das in den UP-Spülkasten führt, schieben.

Darauf achten, dass das Anschlusskabel 10 bis 15 cm herausragt!

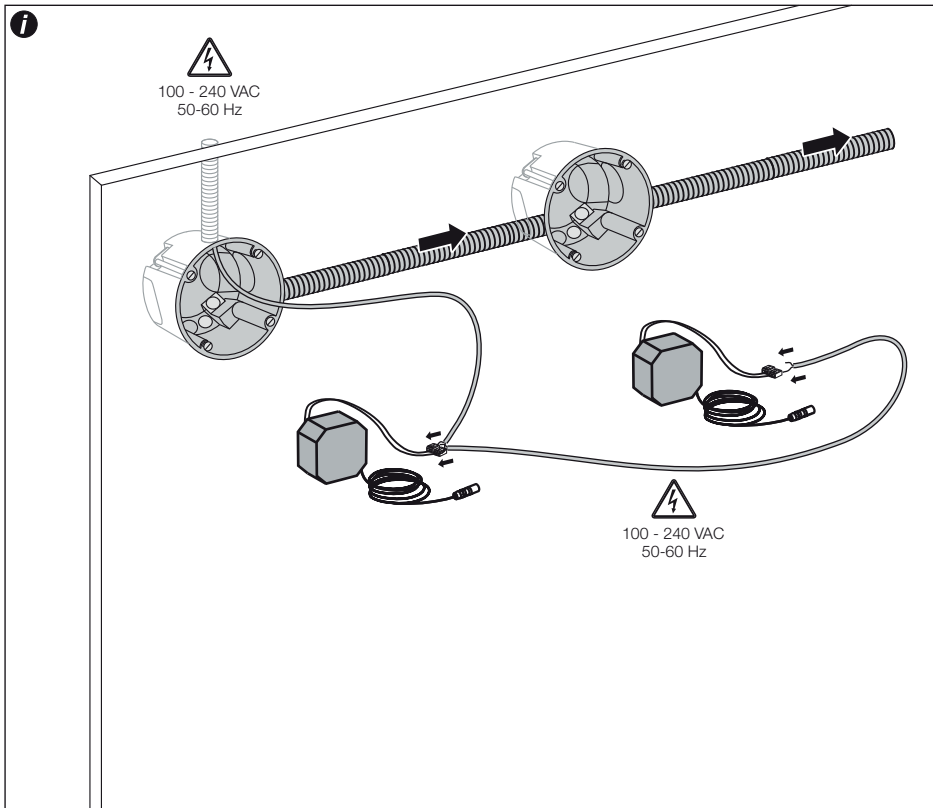


Das Anschlusskabel darf nicht ins Wasser tauchen! Das Anschlusskabel ist bis zum Anschluss an die WC-Elektronik vor Nässe zu schützen!



Schutzdeckel auf die Hohlwanddose schieben.
Auf festen, flächigen anliegenden Sitz achten.

3.4 Anschluss mehrerer UP-Netzgeräte in Reihe



EG-Konformitätserklärung

4 EG-Konformitätserklärung

Hiermit erklären wir, dass das nachstehend bezeichnete Gerät in seiner Konzeption und Bauart sowie in der von uns in Verkehr gebrachten Ausführung die Anforderungen der Niederspannungsrichtlinie 2014/35/EU, der EMV-Richtlinie 2014/30/EU und Öko-Design-Richtlinie 2009/125/EG erfüllt.

Hiermit bestätigen wir, dass dieses Produkt, unabhängig von der Produktionsstätte, RoHS-konform produziert wird und die Anforderungen der EU-Richtlinie 2011/65/EU erfüllt.

Bei einer mit uns nicht abgestimmten Änderung des Gerätes verliert diese Erklärung ihre Gültigkeit.

Firma: Mepa Pauli und Menden GmbH,
Rolandsecker Weg 37
D-53619 Reinbreitbach

Bevollmächtigter: Reinhard Menden

Beschreibung des Gerätes:

Typbezeichnung: UP-Netzgerät Sanicontrol WC-Spülautomatic
Artikelnummern: 718 520, 718 544
Baureihe: Netzbetrieben, 100-240 VAC-6 VDC, 100-240 VAC-24 VDC

Angewandte Spezifikationen:

Niederspannungsrichtlinie
EN 60335-1:2012/A11:2014, EN 61558-1:2005/A1:2009

EMV-Richtlinie
EN 55011:2016/A1:2017, EN 55014-1:2017, EN 55014-2:2015, EN 55032:2015,
EN 61000-6-2:2017, EN 61000-6-3:2007/A1:2011

Öko-Design
Step 2

Datum der Erklärung: 10.01.2018

Name des Unterzeichners Reinhard Menden

Unterschrift:



5 Garantien von MEPA



Zulassung und DIN-Konformität

Die UP-Spülkästen der Marke Sanicontrol sind nach DIN EN 14 055 geprüft und zugelassen. Das Geräuschverhalten der UP-Spülkästen entspricht der Armaturenklasse I. Die EG-Leistungserklärungen können auf Wunsch angefordert werden. Die elektronischen Steuerungen und Armaturen der Marke Sanicontrol entsprechen den VDE/ÖVE und DVGW/Richtlinien.



10 Jahre Ersatzteilversorgung

Ersatzteillieferungen für UP-Spülkästen, Armaturen und elektronische Steuerungen der Marke Sanicontrol werden für einen Zeitraum von 10 Jahren garantiert. MEPA behält sich jedoch vor, bei Produktverbesserungen oder Änderungen Ersatzteile durch neue, verbesserte Ersatzteile auszutauschen und zu liefern.



10 Jahre Installateurgarantie

Die neue Spülkasten-Generation erfüllt hohe Ansprüche beim Schallschutz, zeichnet sich durch eine funktionssichere, langlebige Ablaufventiltechnik aus und verfügt über eine qualitativ hochwertige und montagefreundliche Ausstattung. Und daher gewährt MEPA auf die Spülkästen Sanicontrol A31 und B31 eine 10-jährige Installateurgarantie, wenn der Spülkasten von einem Fachhandwerker eingebaut wird.



30 Jahre Qualitätsgarantie

Den kontinuierlich hohen Qualitätsanspruch unterstreicht MEPA mit einer 30-jährigen Garantie für die wichtigsten Produkte im Bereich Wanneneinbau-Technik. Die Garantie deckt eventuelle Mängel ab, die auf Herstellungs- und Konstruktionsfehlern beruhen. Derartige Fehler werden Sie bei MEPA zwar kaum feststellen, sollte dies wider Erwarten aber doch einmal der Fall sein, sind Sie auf der sicheren Seite.



MEPA-Werkskundendienst

Der MEPA-Werkskundendienst steht deutschlandweit allen unseren Kunden aktiv zur Seite. Er hilft bei allen technischen Belangen, die beim Einsatz von MEPA-Produkten auftreten. Mit eigenem, speziell geschultem, technischen Personal stellt MEPA so eine ständige, schnelle und zufriedenstellende Betreuung vor Ort sicher. Kontaktdaten MEPA-Werkskundendienst, siehe MEPA-Hauptkatalog.



Geprüfte Sicherheit und Qualität!

Kundendienst

6 Kundendienst

6.1 MEPA-Werkskundendienst

Der MEPA-Werkskundendienst steht allen unseren Kunden aktiv zur Seite. Er hilft bei allen technischen Belangen, die beim Einsatz von MEPA-Produkten auftreten. Mit eigenem, speziell geschultem, technischen Personal stellt MEPA so eine ständige, schnelle und zufriedenstellende Betreuung vor Ort sicher.

6.2 Kontaktadresse

Deutschland

MEPA - Pauli und Menden GmbH Telefon (0 22 24) 929 - 0
Rolandsecker Weg 37 Telefax (0 22 24) 929 - 149
D - 53619 Rheinbreitbach E-Mail info@mepa.de

6.3 Vorbereitung Kontakt zum Kundendienst

Um Ihnen im Falle einer Reklamation eine reibungslose Abwicklung durch uns garantieren zu können halten Sie bitte vor der Kontaktaufnahme folgende Informationen bereit:

- Name/Bezeichnung des Produktes
- Artikel-Nummer des Produktes
- Seriennummer des Produktes (sofern vorhanden)
- Die Seriennummer befindet sich auf allen elektronischen Spülsystemen von MEPA.
Die Seriennummer ist 6-stellig und auf einem weißen Aufkleber am Produkt angebracht.
- Kaufdatum und/oder
- Datum des Einbaus
- Fehlerbeschreibung
- Fehlermeldungen des Produktes (nur bei elektronischen Spülsystemen)

6.4 Seriennummer, Kaufdatum, Einbaudatum

Um Ihnen und uns die Abwicklung einer Reklamation einfacher zu machen, tragen Sie bitte hier die **Seriennummer** (sofern vorhanden), das **Kaufdatum** und/oder das **Einbaudatum** ein und verwahren Sie diese Montageanleitung bei Ihren Unterlagen:

Seriennummer:

Kaufdatum: . .

Einbaudatum: . .



MEPA – Pauli und Menden GmbH

Hauptwerk und Vertrieb

Rolandsecker Weg 37 | D-53619 Rheinbreitbach
Tel. 0 22 24 / 9 29 - 0 | Fax 0 22 24 / 9 29 -1 49
www.mepa.de | info@mepa.de