



- Wandmontage
- Chrom
- Feststehender Auslauf
- CASCADE® Strahlregler
- Hebel mit W+K-Kennzeichnung, Einhandbedienhebel/Griff
- Zugumsteller, Automatische Rückstellung
- Temperaturbegrenzer, Heißwassersperre einstellbar (im Lieferumfang enthalten)
- Rückflussverhinderer, ø 3.5 classic Steuerpatrone mit keramischen Dichtscheiben zur Wassermengen- und Temperatureinstellung
- S-Anschlüsse
- Armaturenkörper aus entzinkungsbeständigem Messing (DZR)

TECHNISCHE DATEN

DURCHFLUSSEIGENSCHAFTEN

Durchfluss bei 3 bar **21.0 / 18.0 l/min**

TECHNISCHE EIGENSCHAFTEN

DN-Größe (Nennmaß)	DN15
Warmwasserversorgung	max. +90°C
Arbeitsdruck	0.5-10 bar
Anschlussgröße	G3/4
Installationsabstand	150 ± 15 mm
Ausladung	164 mm
Sicherungseinrichtung (EN1717)	EB
Werkstoff	Messing

VORSCHRIFTEN

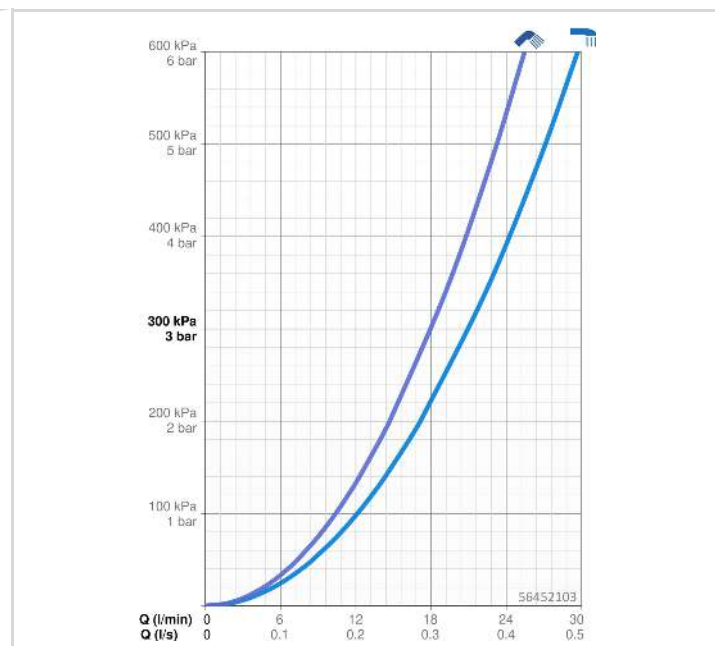
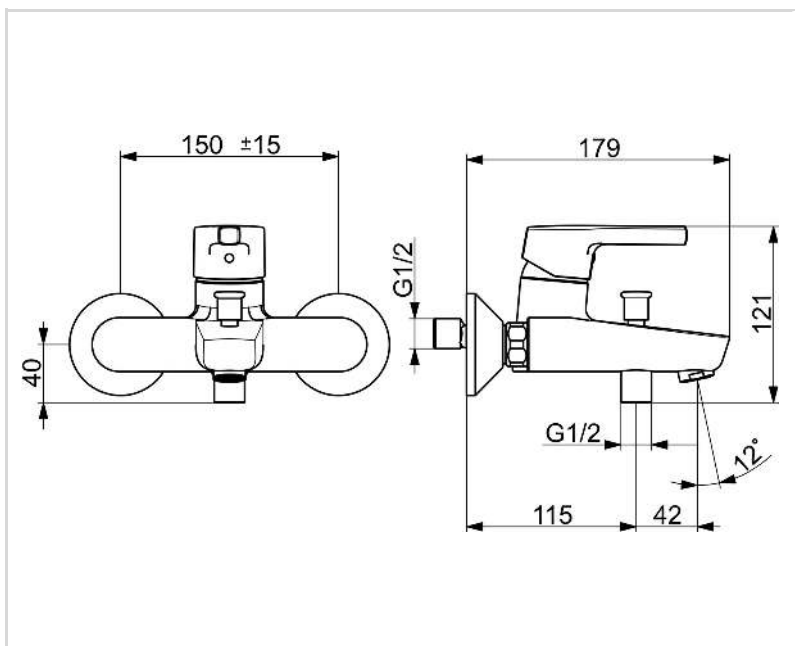
EN Standard	EN 817
Geräuschklasse	I (ISO 3822)

ZULASSUNGEN UND DEKLARATIONEN

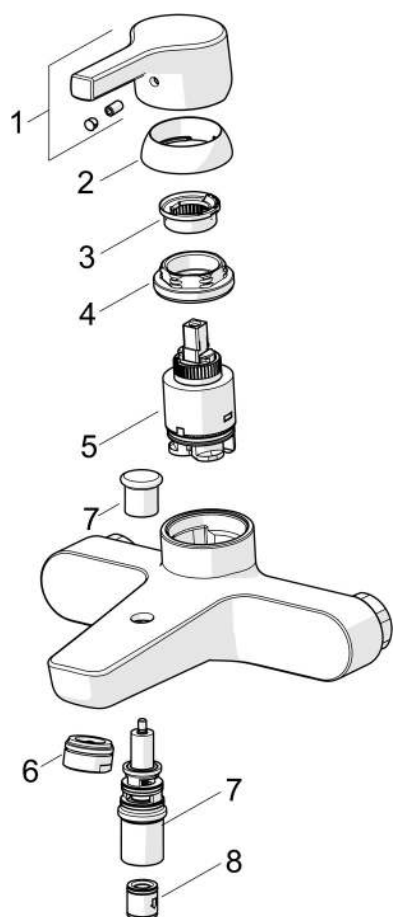
DVGW	DW-6506CS0548
ABP	PA-IX 38493/IDB
Konformitätserklärung	DoC
EPD	S-P-06397

NACHHALTIGKEIT

EPD module A1-A3 (kg CO2 eq.)	13,76
EPD module A4 (kg CO2 eq.)	0,54
EPD module B7 (kg CO2 eq.)	3096,00
EPD module C2 (kg CO2 eq.)	0,03
EPD module C3 (kg CO2 eq.)	0,02
EPD module C4 (kg CO2 eq.)	2,02
EPD module D (kg CO2 eq.)	-8,72



ERSATZTEILE



SP56452103

Name	Art.-Nr.
01 Hebel Chrom	59914712
02 Abdeckkappe, 33x3 mm Chrom	59912504
03 Temperatur-Anschlagring Ausgelaufen	59912325
04 Spann-Mutter, M40x1, SW30	1003409V
05 Kartusche, 3.5 Classic	59913075
06 Luftsprudler, M24x1 D Chrom	59911829
07 Umstellung	59912706
08 Rückschlagventil	59905714