



- Wandmontage
- Chrom/Hellgrau
- Handbrause, Brausestange, Verstellbare Brausestangehalterung, Seifenschale, Brausehalter, Brauseschlauch (1750 mm), Anti-Kalk-Technik, Twist guard, Verdrehenschutz für Brauseschlauch
- Sensitiv – Sanfter Wasserstrahl
- 1-strahlig

TECHNISCHE DATEN

DURCHFLUSSEIGENSCHAFTEN

Durchfluss bei 3 bar (mit Durchflussregler) **15.0 l/min**

TECHNISCHE EIGENSCHAFTEN

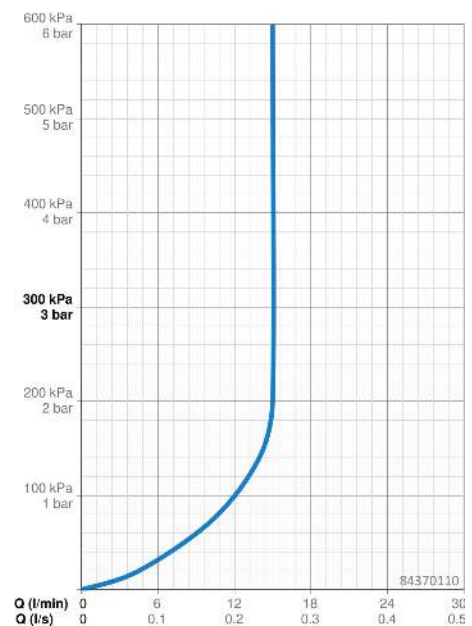
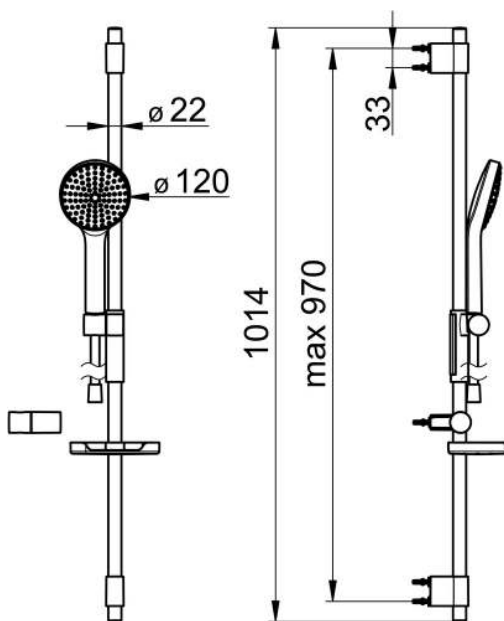
Warmwasserversorgung **max. +65°C**
 Arbeitsdruck **0.5-5 bar**
 Anschlussgröße **G1/2**
 Durchmesser **Ø 22 mm**
 Installationsabstand **max 970 mm**
 Länge / Höhe **1014 mm**

VORSCHRIFTEN

EN Standard **EN 1112, EN 1113**

ZULASSUNGEN UND DEKLARATIONEN

Konformitätserklärung **DoC**



**SP64860120**

	Name	Art.-Nr.
01	Schieber für Wandstange	59914252
02	Wandhalterung	59914253