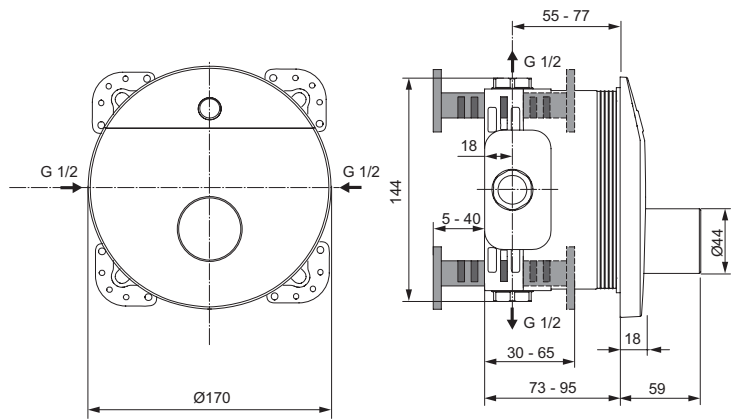


Baujahr:



Oberflächen

AA Chrom

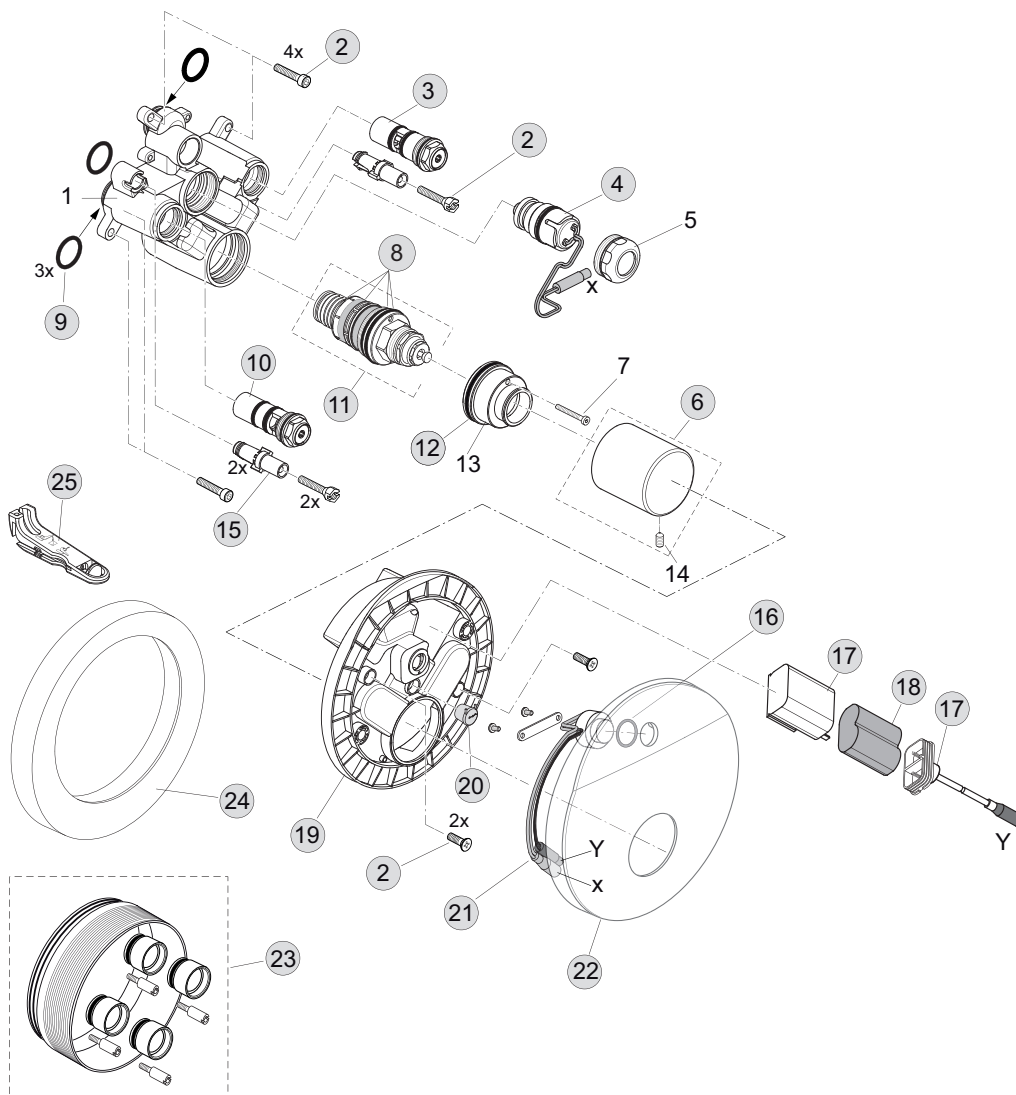
Produkt

Sensor-Brausearmaturen UP Bausatz 2 (Temperatureinstellung über Spezialwerkzeug; Batteriebetrieben)

Artikel-Nr.

A6157AA

Durchfluss bei 3 bar



Pos.	Bezeichnung	Ersatzteil- Bestell-Nummer	Liefermenge
1	UP-Körper für Thermostat		
2	Schraubenset komplett	A960890NU	1 Set
3	RV-Stop Einheit warm	F961052NU	1 St.
4	Magnetventil 6V G1/2	F961050NU	1 St.
5	Überwurfmutter		
6	Abdeckkappe	F961068AA	1 Set
7	Schraube M43x 25 Din 7984		
8	Wartungs-Set Kartusche G1/2	A962230NU	1 Set
9	O-Ring Ø17x2,5	A963143NU	1 Set
10	RV-Stop Einheit kalt	F961049NU	1 St.
11	Thermostatkartusche Thermische Desinfektion incl. Pos 25	F961069NU	1 Set
12	O-Ring Ø37,77x2,62	A962574NU	1 St.
13	Adapter		
14	Gewindestift M4x8 DIN914		
15	Klemmhülse	F960903NU	2 St.
16	O-Ring Ø15,6x1,78	A961182NU	2 St.
17	Batteriegehäuse	F961038NU	1 St.
18	Batterie 6V CR-P2	A960161NU	1 St.
19	Rosettenhalter komplett	F961054NU	1 St.
20	Kabeldurchführung	F961074NU	2 St.
21	Sensor komplett und Pos. 16	F961053NU	1 Set
22	Rosette	F961073AA	1 St.
23	Verlängerungsset 20 mm	A960704NU	1 Set
	Verlängerungsset 40 mm	A962476NU	1 Set
24	Distanzrahmen	F961057AA	1 St.
25	Hebelgriff zur Thermischen Desinfektion (in Pos. 11 beinhaltet)	F961070NU	1 St.