

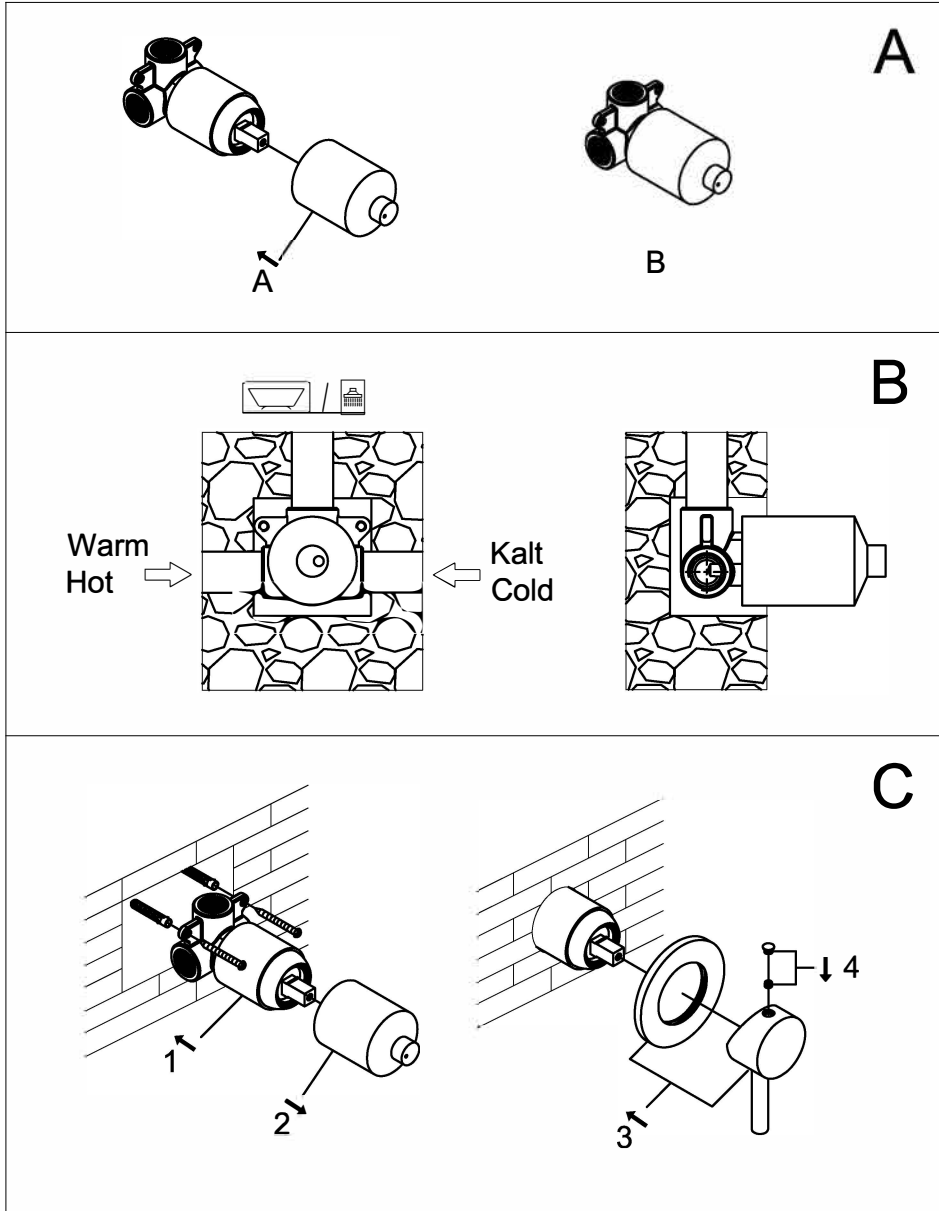
STEINBERG



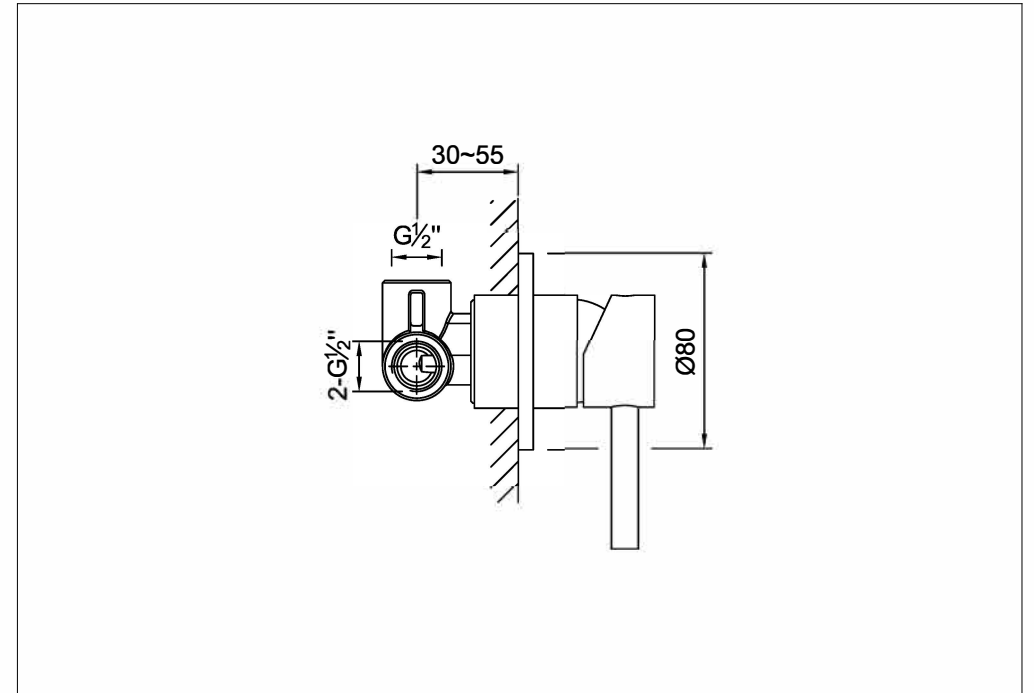
Brause-Einhebelmischbatterie

Art.Nr.100 2250 S

Installation



Technische Zeichnung



Explosionszeichnung

